



## **ДМ2005Сг, ДВ2005Сг, ДА2005Сг манометры, вакуумметры и мановакуумметры показывающие сигнализирующие**



Манометры, вакуумметры и мановакуумметры показывающие сигнализирующие ДМ2005Сг, ДВ2005Сг и ДА2005Сг предназначены для измерения избыточного и вакуумметрического давления различных сред и управления внешними электрическими цепями от сигнализирующего устройства прямого действия.

### **Технические характеристики:**

Наименование прибора	Диапазон, Па	Диапазон, кгс/см <sup>2</sup>
ДВ2005Сг	-100...0 кПа	-1...0 кгс/см <sup>2</sup>
ДА2005Сг	-100...60 кПа	-1...0,6 кгс/см <sup>2</sup>
	-100...150 кПа	-1...1,5 кгс/см <sup>2</sup>
	-100...300 кПа	-1...3 кгс/см <sup>2</sup>
	-0,1...0,5 МПа	-1...5 кгс/см <sup>2</sup>
	-0,1...0,9 МПа	-1...9 кгс/см <sup>2</sup>
	-0,1...1,5 МПа	-1...15 кгс/см <sup>2</sup>
	-0,1...2,4 МПа	-1...24 кгс/см <sup>2</sup>
ДМ2005Сг	0...100 кПа	0...1 кгс/см <sup>2</sup>
	0...160 кПа	0...1,6 кгс/см <sup>2</sup>
	0...250 кПа	0...2,5 кгс/см <sup>2</sup>
	0...400 кПа	0...4 кгс/см <sup>2</sup>
	0...600 кПа	0...6 кгс/см <sup>2</sup>
	0...1 МПа	0...10 кгс/см <sup>2</sup>
	0...1,6 МПа	0...16 кгс/см <sup>2</sup>
	0...2,5 МПа	0...25 кгс/см <sup>2</sup>
	0...4 МПа	0...40 кгс/см <sup>2</sup>
	0...6 МПа	0...60 кгс/см <sup>2</sup>
	0...10 МПа	0...100 кгс/см <sup>2</sup>
	0...16 МПа	0...160 кгс/см <sup>2</sup>
	0...25 МПа	0...250 кгс/см <sup>2</sup>
	0...40 МПа	0...400 кгс/см <sup>2</sup>
	0...60 МПа	0...600 кгс/см <sup>2</sup>
0...100 МПа	0...1000 кгс/см <sup>2</sup>	
0...160 МПа	0...1600 кгс/см <sup>2</sup>	
Диаметр корпуса	160 мм	
Класс точности приборов	1,5	
Степень защиты	IP40 (по заказу - IP53)	
Масса приборов	не более 1,6 кг	
Гарантийный срок эксплуатации	3 года (со дня ввода прибора в эксплуатацию при условии соблюдения потребителем правил эксплуатации, транспортирования, хранения и монтажа, указанных в руководстве по эксплуатации)	
Средний срок службы	10 лет	
Материалы деталей	<ul style="list-style-type: none"> <li>- корпус - сталь, алюминиевый сплав;</li> <li>- стекло - литое;</li> <li>- трубчатая пружина - медный сплав, железо-никелевый сплав *;</li> </ul>	



	- держатель - медный сплав, сталь*; - механизм - медный сплав, нержавеющая сталь, сталь 08 кп*. *детали прибора производятся из разных материалов
Воздействие вибрации	в диапазоне частот от 5 до 35 Гц с амплитудой 0,35 мм (группа L1)
Климатическое исполнение	У2 - по умолчанию Т2 - по заказу
Фланец для крепления прибора на панели	-/- - по умолчанию приборы поставляются без фланца; Ф - по заказу приборы поставляются с задним расположением фланца
Измеряемая среда	-/- - по умолчанию жидкость, пар, газ, в том числе пропан, бутан; "кислород" - по заказу исполнение для измерения давления жидкого, газообразного кислорода
Резьба присоединительного штуцера	-/- - по умолчанию метрическая резьба М20х1,5-8д; G1/2-В - по заказу дюймовая резьба (до 600 кгс/см <sup>2</sup> ); K1/2 "- по заказу коническая резьба (до 600 кгс/см <sup>2</sup> )
Технологическая черта на шкале	-/- - по умолчанию без черты; "черта" - по заказу нанесение технологической черты на циферблат (в примечании к заказу указывается на какой отметке)
Демпфер для гашения пульсирующего давления	-/- - по умолчанию приборы поставляются без демпфера до 16 кгс/см <sup>2</sup> включительно и с демпфером свыше 25 кгс/см <sup>2</sup> включительно; демпфер - по заказу демпфер устанавливается на прибор с любым диапазоном показаний
Вариант исполнения	-/- - по умолчанию исполнение общепромышленное; Э - по заказу приборы изготавливаются для поставки на экспорт; АЭС - по заказу приборы изготавливаются для поставки на атомные электростанции (АЭС).
Заводской номер	-/-/- по умолчанию приборы поставляются без заводского номера; Ном.- по заказу приборы изготавливаются с заводским номером



#### **Исполнение ЭКМ**

По требованию потребителя приборы поставляются с сигнализирующим устройством перед циферблатом.

#### **Параметры сигнализирующего устройства для сигнализирующих манометров**

Сигнализирующее устройство по подключению внешних цепей имеет четыре варианта исполнения:

- -/- - по умолчанию V - левый контакт размыкающий (min), правый замыкающий (max) - оба указателя синие.
- III - два размыкающих контакта: левый указатель (min) - синий, правый (max) - красный.
- IV - два замыкающих контакта: левый указатель (min) - красный, правый (max) - синий.
- VI - левый контакт замыкающий (min), правый размыкающий (max) - оба указателя красные.



При выборе исполнения следует учитывать, что варианты описаны с учетом нахождения стрелки на нулевой отметке.

- МП - По заказу потребителя сигнализирующее устройство может изготавливаться с магнитным поджатием контактов для любого из выше указанных исполнений.

Напряжение внешних коммутируемых цепей:

- 380 В (включая 24; 27; 36; 40; 110; 220В) - для цепей переменного тока;
- 220 В (включая 24; 27; 36; 40; 110В) - для цепей постоянного тока

Разрывная мощность контактов для сигнализирующего устройства:

- со скользящими контактами - 10 Вт постоянного тока и 20 В<sup>А</sup> переменного тока;
- с магнитным поджатием контактов - 30 Вт постоянного тока и 50 В<sup>А</sup> переменного тока

Значение коммутируемого тока:

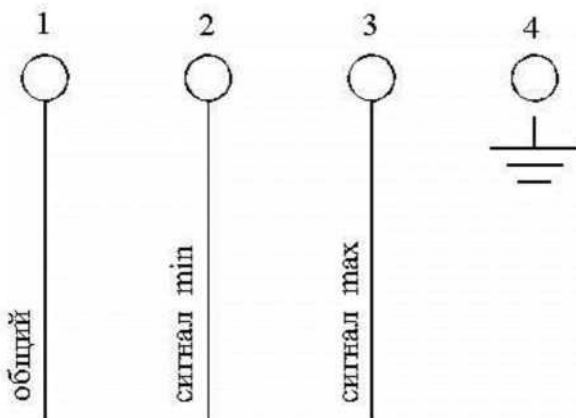
- для сигнализирующего устройства со скользящими контактами - от 0,02 до 0,5 А;
- для сигнализирующего устройства с магнитным поджатием контактов - от 0,01 до 1 А

Предел допускаемой основной погрешности срабатывания сигнализирующего устройства:

- для сигнализирующего устройства со скользящими контактами  $\pm 2,5\%$
- для сигнализирующего устройства с магнитным поджатием контактов  $\pm 4\%$

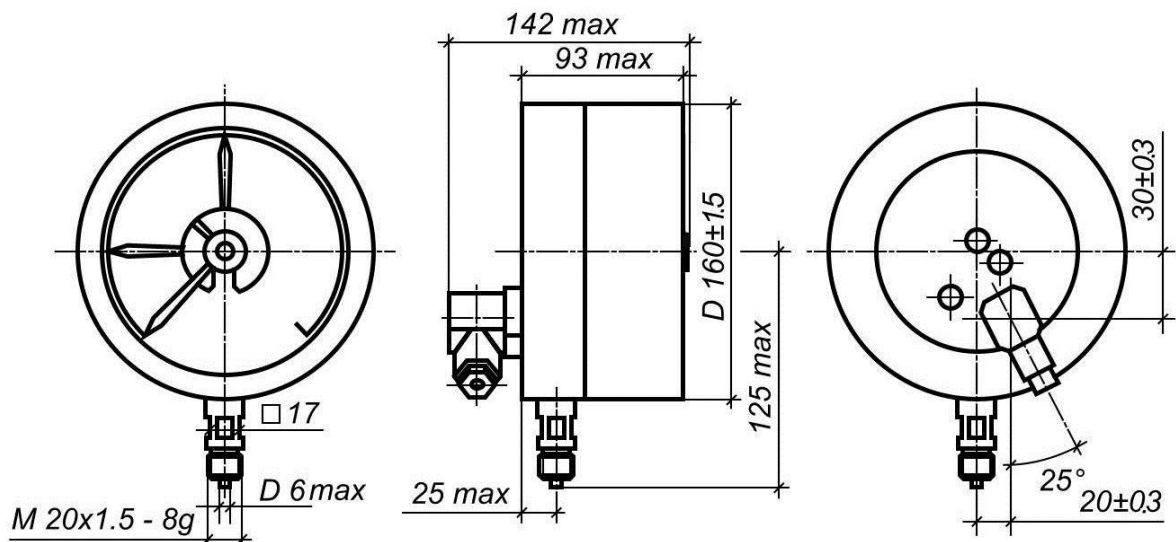
Подключение осуществляется четырехжильным кабелем, сечение жил - от 0,2 до 1,5 мм<sup>2</sup>. Диаметр ввода в разъем - от 4 до 10 мм.

**Схема подключения:**



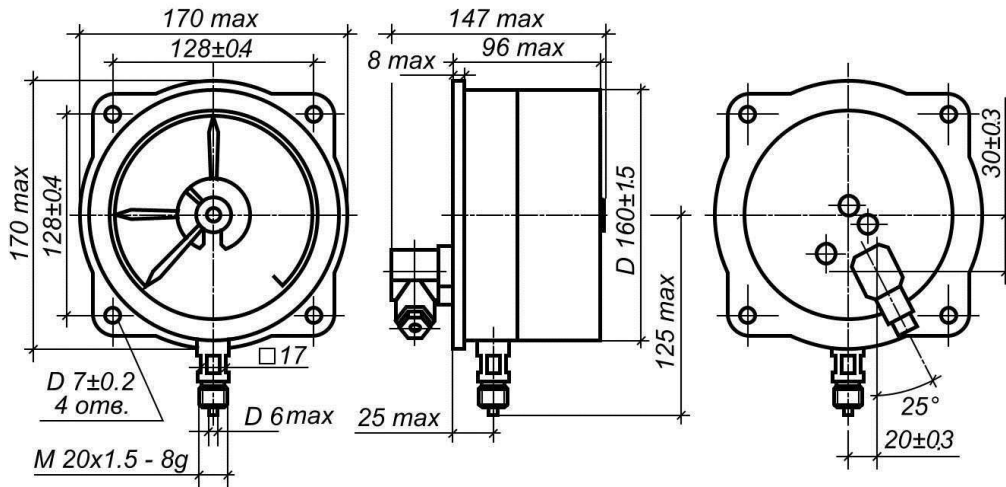
**Чертежи**

**ДМ2005Сг - радиальное расположение штуцера без фланца**

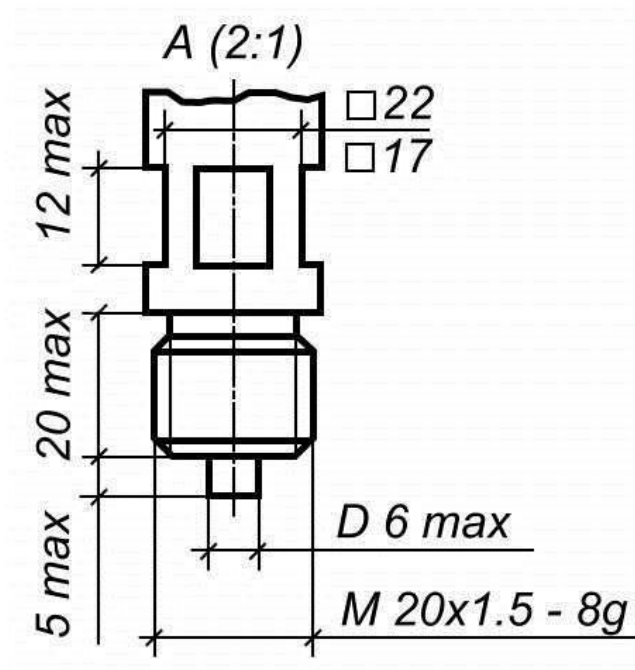




### ДМ2005Сг - радиальное расположение штуцера с задним фланцем

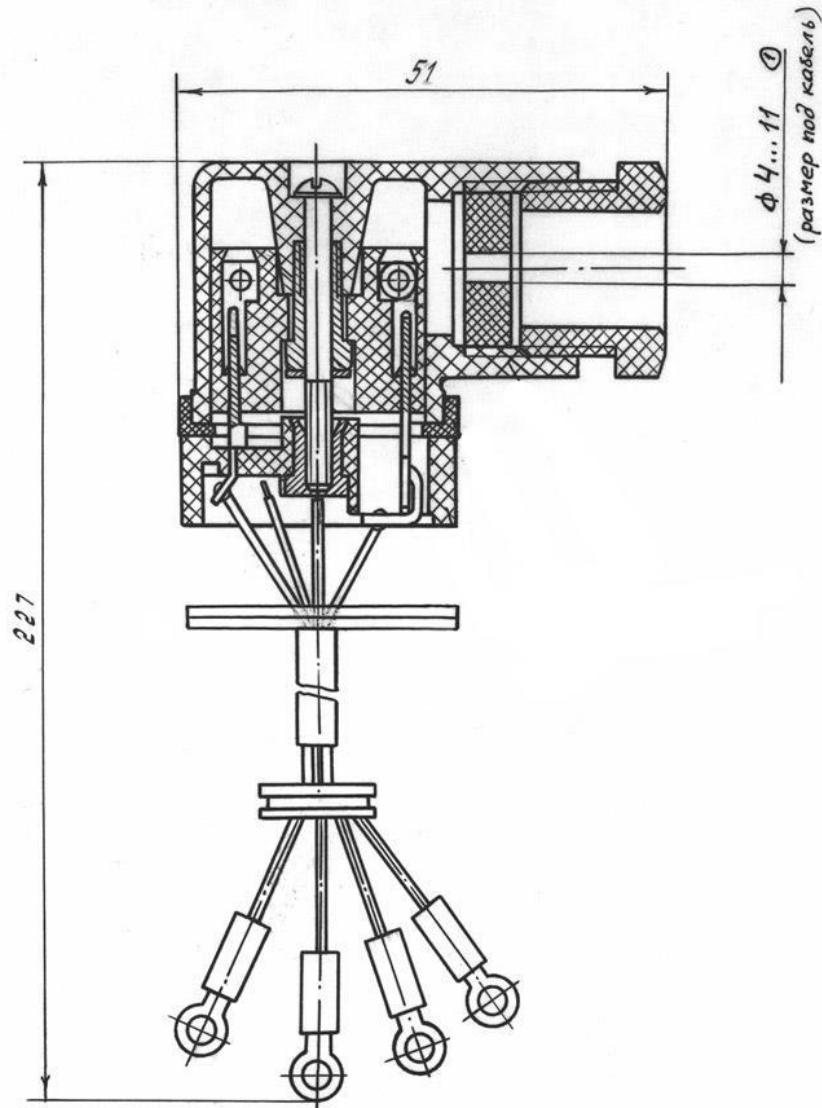


### ДМ2005Сг - присоединительный штуцер

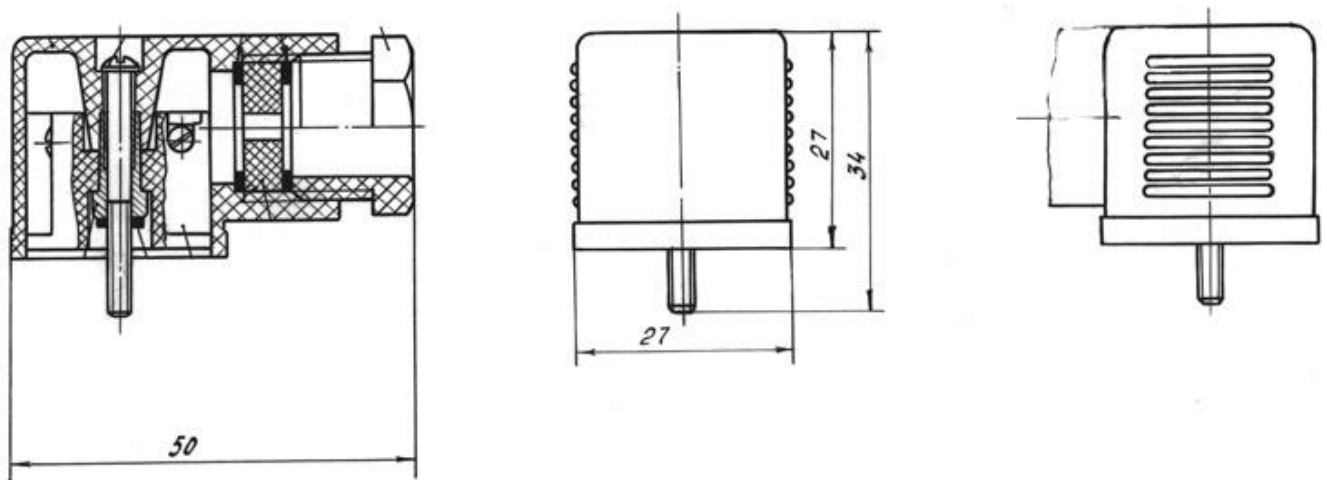




### Разъём (под кабель)



### Разъём штепсельный (розетка)





### Вилка штепсельная

