



## **МХР агрегат насосный моноблочный многоступенчатый горизонтальный**



Насос моноблочный многоступенчатый горизонтальный **МХР** предназначен для водоснабжения, для использования в быту, на садовых участках для полива

Корпус насоса монолитный из нержавеющей хромоникелевой стали, открыт только с одной стороны (барabanного типа). Фронтальный всасывающий раструб расположен выше вала насоса и радиальный подающий раструб вверх.

### **Условия эксплуатации:**

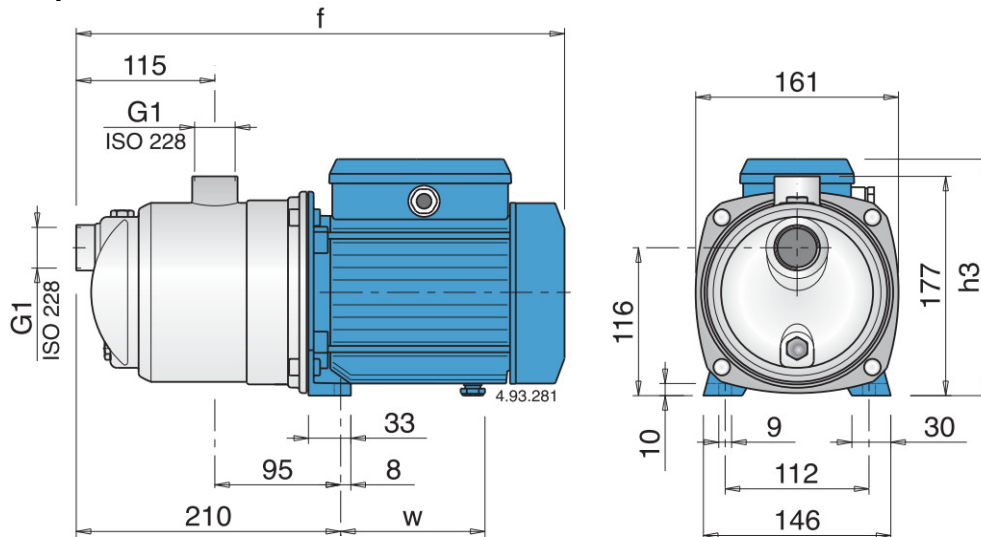
- Непрерывный режим работы.
- Диапазон температур жидкости от 0 °С до +50 °С.
- Температура окружающего воздуха не выше 40 °С.
- Максимальное конечное давление в корпусе насоса: 8 бар.

### **Технические характеристики**

n = 2800 об./мин

380В	220В	kW	Q (m <sup>3</sup> /h)	Q (l/min)	H (m)
МХР 202	МХРМ 202	0.33	0 - 4.5	0 - 75	21.5 - 6.5
МХР 203	МХРМ 203	0.45	0 - 5	0 - 83.3	32.5 - 7.5
МХР 204	МХРМ 204	0.55	0 - 5.4	0 - 90	45 - 9
МХР 402	МХРМ 402	0.45	0 - 7.2	0 - 120	22 - 5
МХР 403	МХРМ 403	0.55	0 - 7.2	0 - 120	33.5 - 10
МХР 404	МХРМ 404	0.75	0 - 7.2	0 - 120	46 - 16

### **Габаритный чертеж**



Тип	мм			кг	
	f	h3	w	МХР	МХРМ
МХР 202 - МХРМ 202	362	176	102	5,9	6
МХР 203 - МХРМ 203	362	176	102	6,6	6,7
МХР 204/A - МХРМ 204/A	391	192	112	8,7	9,6
МХР 402 - МХРМ 402	362	176	102	6,5	6,6
МХР 403/A - МХРМ 403/A	391	192	112	8,6	9,5
МХР 404/A - МХРМ 404/A	391	192	112	9,5	10,5

