



**ЗАКАЗАТЬ**

Фотоэлектродный сигнализатор пламени ФЭСП-2.Р предназначен для контроля наличия пламени запальника и пламени горелки. Прибор может применяться на объектах различных отраслей промышленности, энергетики, коммунального хозяйства, в закрытых взрыво- и пожаробезопасных помещениях при отсутствии в окружающем воздухе агрессивных паров и газов. ФЭСП-2.Р предназначен для установки на визирной трубе горелочного устройства. При заказе фотоэлектродного сигнализатора пламени должны быть указаны его сокращенное наименование, условное обозначение модели и обозначение технических условий. Прибор имеет декларацию о соответствии требованиям ЕАЭС.

**Технические характеристики**

Наименование	Значение
Напряжение питания	~(24 ± 2.4) В
Частота	от 48 до 62 Гц
Потребляемая мощность	не более 3.5 ВА
Вид входного сигнала	низкочастотная пульсация света частотой от 6 до 12 Гц
Длина волны входного сигнала	от 0.5 до 3 мкм
Количество выходных сигналов	2
Вид выходного сигнала	изменение состояния контактов реле (при отсутствии пламени – контакт разомкнут, при наличии пламени - контакт замкнут)
Коммутирующая способность выходного сигнала	0.6 А, 24 В постоянного или переменного тока
Монтаж	фланцевый, на горелочном устройстве
Подключение	штепсельный разъем
Климатическое исполнение	УХЛ 4.2
Степень защиты	IP40
Габаритные размеры	205x120x195 мм
Масса	не более 1.5 кг

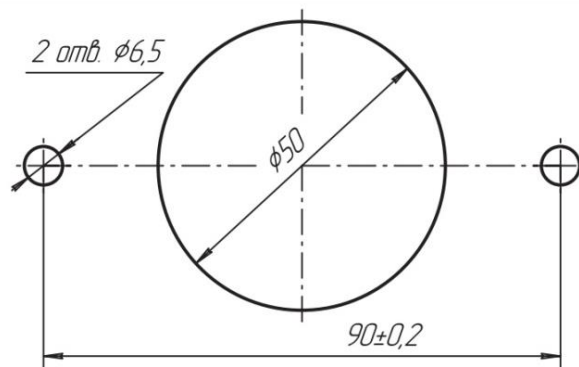
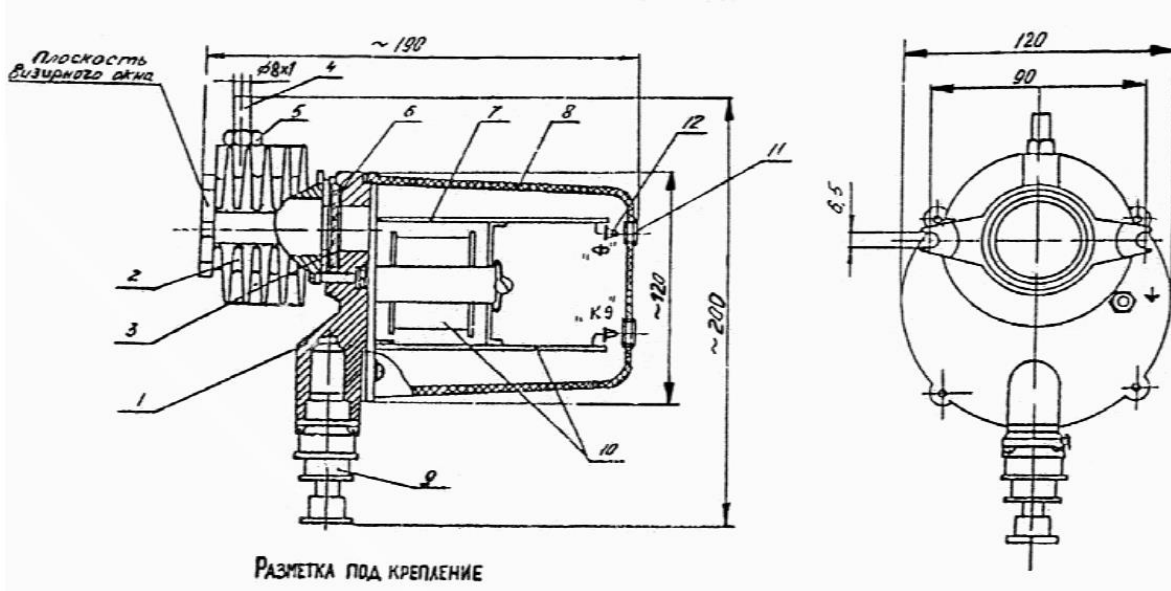
**Принцип работы**

ФЭСП-2.Р преобразует сигналы от фоторезистора (Ф) и от электродного датчика пламени (КЭ) в дискретные выходные сигналы. Прибор формирует выходные сигналы в виде изменения состояния контактов реле по двум каналам: при наличии сигнала от электродного датчика пламени - по первому каналу; при наличии низкочастотных пульсаций видимого или инфракрасного света, освещающего визирное окно - по второму каналу.

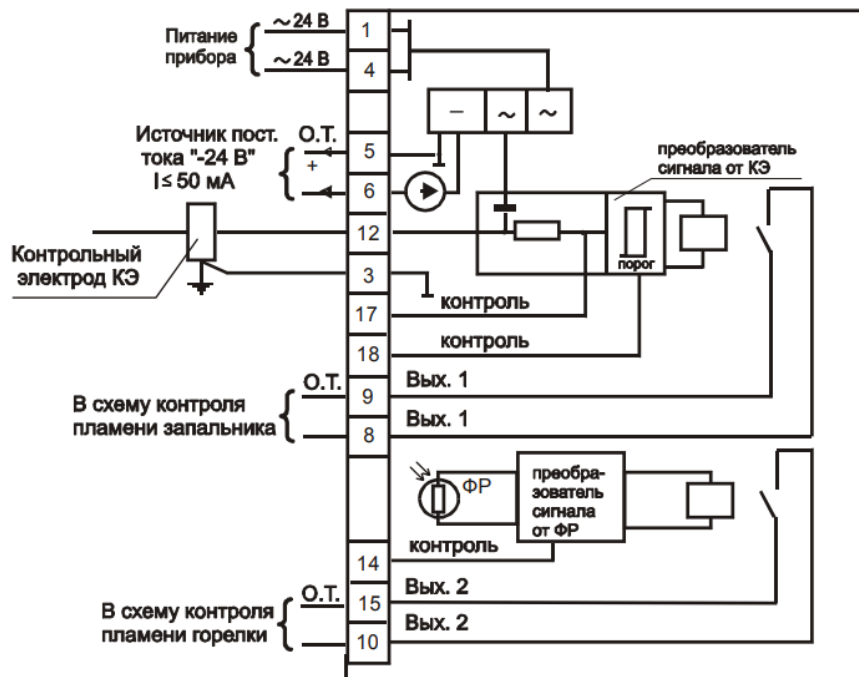
**Стандартный комплект поставки:**

- Фотоэлектродный сигнализатор пламени двухканальный ФЭСП-2.Р - 1 шт.
- Паспорт - 1 экз.
- Руководство по эксплуатации - 1 экз.
- Розетка кабельная РС19 с кожухом АВО.364.042ТУ - 1 шт.
- Штуцер гЕ8.652.018 - 1 шт.
- Патрубок гЕ8.300.005 - 1 шт.

**Габаритные и установочные размеры:**



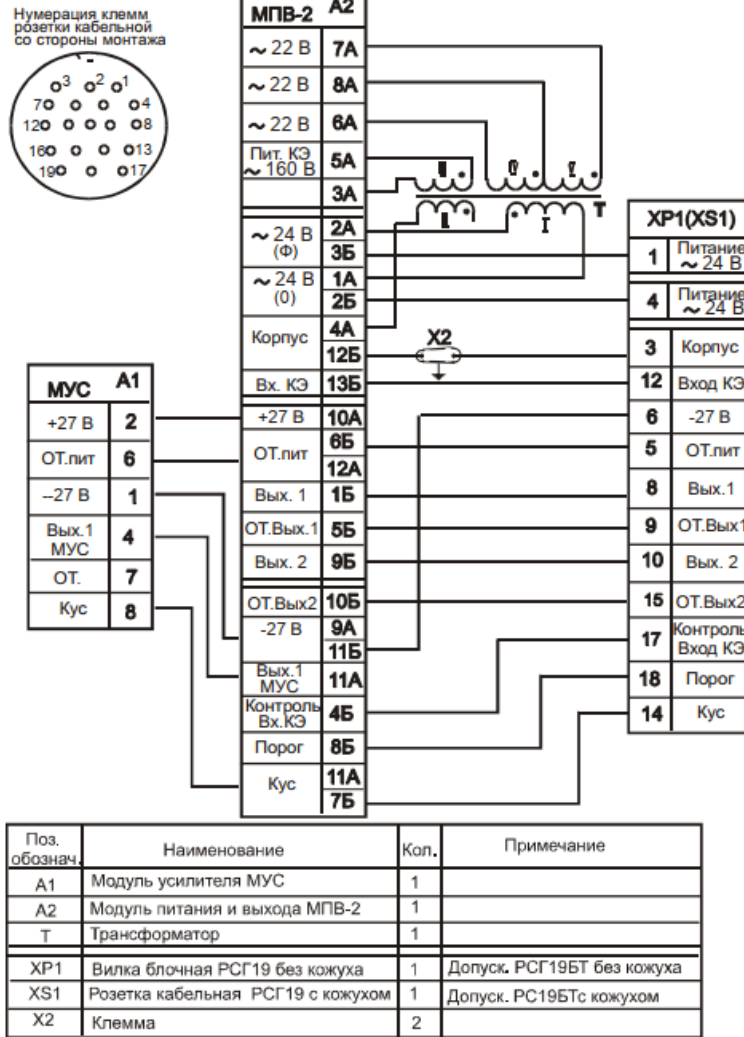
**Схема подключения:**



Примечание: О.Т. - общая точка схемы

1. Чувствительность канала преобразования сигнала от ФР можно снизить примерно в 10 раз, замкнув клеммы 5 и 14 между собой непосредственно на разъеме.
2. Для получения промежуточных значений усиления между клеммами 5 и 14 может быть включен резистор сопротивлением от 1 до 10 кОм.
3. Характеристики контактов реле (9-8, 15-10)  $U \approx 24$  В  $I \leq 600$  mA

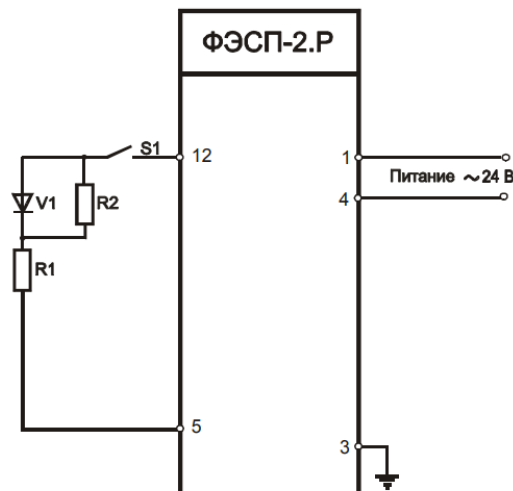
**Схема электрическая принципиальная и соединений:**



Данные трансформатора Т  
Магнитопровод Шл. 12x12,5  
Обмотки:

- I - (610±1) витков - ПЭТВ-2 Ø 0,224 мм
- II - один слой ПЭТВ-2 Ø 0,224 мм
- III - (4065±2) витков ПЭТВ-2 Ø 0,1 мм
- IV + V - (650±1) + (650±1) витков ПЭТВ Ø 0,14 мм

**Схема проверки канала, преобразующего сигнал от электродного датчика пламени (КЭ):**



- R1 - резистор сопротивлением 2 МОм ±10%
- R2 - резистор сопротивлением 6,2 МОм ±10%
- V1 - диод; I<sub>пр</sub>≥10 мА; U<sub>обр</sub>≥250 В