



ПГПрЭ-100-38 пробоотборник нефти глубинный проточный электронный



Пробоотборник глубинный проточный электронный ПГПрЭ-100-38 предназначен для отбора глубинных проб пластовой жидкости из скважины, обсаженной лифтовыми и насосно-компрессорными трубами, а также обсадными колоннами с рабочим давлением не более 100 МПа и температурой до 150°C.

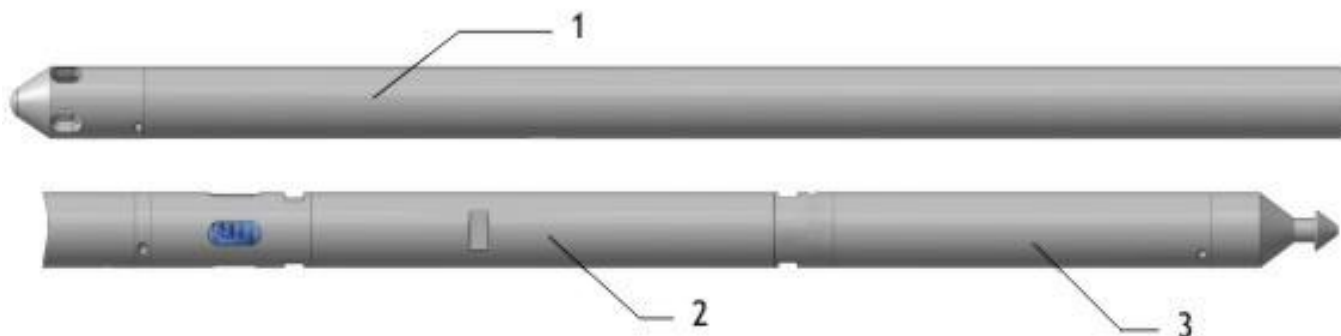
Заказать

sales@td-avtomatika.ru

Принцип работы

Пробоотборник спускается в скважину на скребковой проволоке. Срабатывание управляющего механизма электронного блока на закрытие клапанов камеры пробоотборника осуществляется по сигналу от измерительного преобразователя давления и температуры. Момент закрытия клапанов камеры может быть задан по времени или порогу давления и температуры. Преобразователь позволяет регистрировать значения давления и температуры в точке отбора пробы и по стволу скважины в процессе спуска и подъема пробоотборника.

Полученная измерительная информация считывается из преобразователя в компьютер через стандартный интерфейс USB и сохраняется на жестком диске компьютера. Результаты исследования могут быть представлены на экране компьютера и распечатаны на принтере в виде таблицы или графика в полном формате или в виде детализированных фрагментов. Записанная в памяти преобразователя информация сохраняется более года.



Пробоотборник состоит из: 1 – камеры для пробы, электронного блока (2 – управляющий механизм; 3 – преобразователь АМТ-10УП)

Отличительные особенности:

- Простота в эксплуатации и обслуживании.
- Минимальное время для подготовки пробоотборника к следующему спуску в скважину для отбора пробы.
- Камеры для проб взаимозаменяемы с камерами механического пробоотборника ПГПР.
- Надежный клапанный механизм для герметизации камеры с отобранной пробой.
- Электронное управление закрытием клапанов позволяет производить отбор проб в обсадных колоннах и различных НКТ (с внутренним диаметром не менее 59 мм) без привязки к конкретному диаметру.
- Получение дополнительной информации при отборе проб (поинтервальный замер давления, снятие кривых восстановления давления и пр.).



- Питание управляющего механизма осуществляется независимо от преобразователя, что повышает надежность срабатывания управляющего механизма на закрытие клапанов и увеличивает ресурс работы элемента питания без повторной его замены.
- При совместном использовании пробоотборника с счетчиком глубины РГС-01 программное обеспечение Манограф позволяет рассчитать распределение измеряемых параметров (Р и Т) по глубине скважины, а также величин - плотность и градиент температуры.
- В ПО Манограф предусмотрена функция установки циклического режима работы управляющего механизма без повторного программирования преобразователя. Требуется только механически взвести управляющий механизм при смене камеры.
- Возможность комплектования пробоотборника соединительным устройством, позволяющим производить одновременный отбор проб двумя камерами за один спуск.

Технические характеристики

Наименование	Значение
Тип камеры	Проточный
Тип управления закрытием камеры	Программно - управляемый
Объем отбираемой пробы, см ³ , не менее	500
Максимальная вязкость отбираемой пробы, мПа*с	2000
Площадь проходного сечения клапанного механизма, мм ² , не более	105
Условия эксплуатации: - диапазон рабочих температур, °С - максимальное внешнее давление, МПа	-40...+85 (+150) ^{*1} 100
Пределы допускаемой приведенной погрешности измерений давления, % от ВПИ	±0,15
Пределы допускаемой абсолютной погрешности канала измерения температуры, °С	±0,4
Диапазон измерения температуры, °С	-40...+85 (+125) ^{*1}
Диапазон температур, в котором регламентируются метрологические характеристики, °С	0...+85 (+125)
Объем памяти, млн. точек измерений: - давление + температура - только давление	~0,67 ~1
Дискретность измерений, с	0,2... 3600
Время работы: - при дискретности 1 с, сут - при дискретности 10 с, сут - при дискретности 1 мин, сут	7,5/100 ^{*2} 75/400 ^{*2} 550/600 ^{*2}
Параметры электропитания: - управляющий механизм - преобразователь АМТ-10П	1 литиевый элемент С 3,6 В 1 литиевый элемент АА 3,6 В
Внешний интерфейс	USB 2.0 Full speed
Габаритные размеры (диаметр/длина), мм	38/1990
Масса, кг	11

^{*1} по согласованию с заказчиком

^{*2} "до полного заполнения памяти" / "от одного элемента питания АА"



Структура заказа

ПГПрЭ	XX	XX
Пробоотборник глубинный электронный		
Максимальное рабочее давление, МПа (40, 100)		
		Внешний диаметр, мм

Стандартный комплект поставки:

- Камера для отбора пробы - 3 шт.
- Электронный блок (управляющий механизм + АМТ-10УП) - 1 шт.
- Разрядная головка - 2 шт.
- Наконечник под проволоку - 2 шт.
- Наконечник обтекатель - 1 шт.
- Руководство по эксплуатации - 1 шт.
- Паспорт - 1 шт.
- Акт об опрессовке камер - 1 шт.
- Акт об опрессовке управляющего механизма электронного блока - 1 шт.
- ЗИП №1 (для электронного блока) - 1 компл.
- ЗИП №2 (для 3-х камер) - 1 компл.
- ЗИП №3 (для 2-х разрядных головок) - 1 компл.
- Инструменты и принадлежности - 1 компл.
- Программное обеспечение Манограф - компакт диск
- Кабель интерфейсный USB - 1 шт.

По согласованию с Заказчиком комплектность поставки может быть изменена.