

## **ИПРЭ-7(Т) преобразователь расхода жидкости повышенной точности**



Электромагнитные измерительные преобразователи расхода «ИПРЭ-7», «ИПРЭ-7Т» применяются в следующих областях: потребители тепловой энергии и предприятия тепловых сетей, предприятия пищевой промышленности. Коммерческий учет расхода жидких сред, системы управления и контроля жидких сред, в том числе промышленные стоки как в напорных, так и в безнапорных трубопроводах. ИПРЭ-7 может применяться как счетчик-дозатор.

Преобразователь расхода жидкости ИПРЭ-7(Т) внесен в Госреестр.

Конструкция преобразователя предусматривает как отдельный вариант установки ППР-7 и ИП-7 (в эксплуатации) с максимально допустимой длиной линии связи от ИП до ППР – 100м (вариант 1), так и единый вариант, когда ППР-7 и ИП-7 устанавливаются моноблочно (вариант 2).

По заказу – исполнение ППР герметичное для работы в погружных колодцах.

### **Технические характеристики**

Характеристики	Значения
Предел допускаемой относительной погрешности измерения объема и преобразование расхода в частотно-импульсный сигнал:	
для преобразователя варианта исполнения 1	$\pm 1,0\%$ в диапазоне расходов $Q_{\max} \geq Q \geq Q_{\max}/200$
для преобразователя варианта исполнения 2	$\pm 1,0\%$ в диапазоне расходов $Q_{\max} \geq Q \geq Q_{\max}/100$ $\pm (0,01Q_{\max}/Q_{\text{изм}})\%$ в диапазоне расходов $Q_{\max}/100 > Q \geq Q_{\max}/200$
Степень защиты от проникновения пыли воды	IP44 для ИП-7 по ГОСТ 14254; IP54 для ППР-7 по ГОСТ 14254

Примечание:  $Q_{\max}$  - максимальное значение расхода для соответствующего Ду, м<sup>3</sup>/ч.

$Q_{\text{изм}}$  - измеряемое значение расхода в диапазоне расходов  $Q_{\max}/100 > Q \geq Q_{\max}/200$ , м<sup>3</sup>/ч.

Шифр прибора	Состав прибора Тип ППР	Ду, мм	Диапазоны расходов, м <sup>3</sup> /ч	Габаритные размеры ППР, мм не более	Вид присоединения	Присоединительные размеры, мм	Масса, кг
ИПРЭ-7-20	ППР7-20	20	0,056-11,3	120x124,6x202	фланцевое	Наружный O105 4 отверстия M12 меж- центровый O75	4
ИПРЭ-7-32	ППР7-32	32	0,113-22,68	150x129,6x207		Наружный O132 4 отверстия M16 меж- центровый O100	4,3
ИПРЭ-7-40	ППР7-40	40	0,18-36	150x144,6x222		Наружный O145 4 отверстия M16 меж- центровый O110	5
ИПРЭ-7-50	ППР7-50	50	0,288-57,6	150x151,6x229		Наружный O160 4 отверстия M16 меж- центровый O125	6
ИПРЭ-7-	ППР7-80	80	0,72-144	200x218,6x296		Наружный O195	9

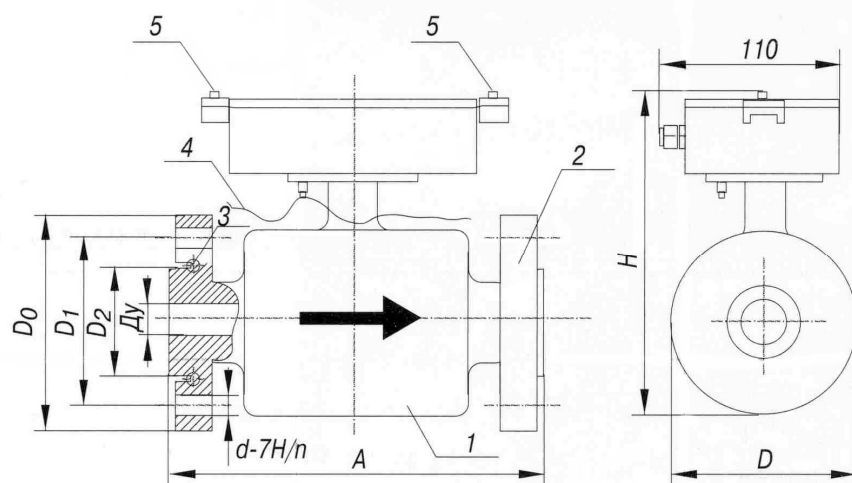
80						8 отверстий М16 меж- центровый О160	
ИПРЭ-7- 100	ППР7-100	100	1,134-226,8	250x238,6x316		Наружный О230 8 отверстий О26 межцентровый О250	11
ИПРЭ-7- 150	ППР7-150	150	2,88-576	420x356x400		Наружный О300 8 отверстий О26 межцентровый О250	37
ИПРЭ-7- 200	ППР7-200	200	4,5-900	460x416x480		Наружный О360 12 отверстий О26 межцентровый О310	60

Примечание: Масса ИПРЭ-7 дана без учета массы фланцев и кабеля.

#### Комплект поставки

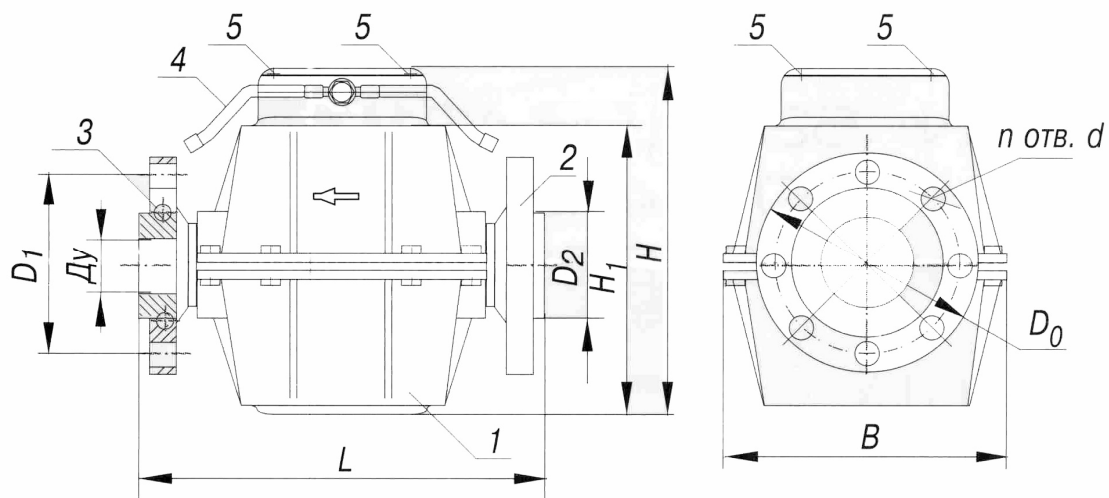
1. Первичный преобразователь расхода ППР-7.
2. Измерительный преобразователь ИП-7 (ИП-7Т).

#### Чертеж



Габаритные и установочные размеры ППР-7-20, -100

Обозначение ППР	Размеры, мм									Масса, кг, не более
	Ду	D0	D1	D2	d	n	A	H	D	
ППР-7-20	20	105	75±0,2	50d9	M12	4	120	202±1	119,6	4
ППР-7-32	32	135	100±0,2	63d9	M16	4	150	207±1	124,6	4,3
ППР-7-40	40	145	110±0,2	74d9	M16	4	150	222±1	139,6	5
ППР-7-50	50	160	125±0,2	87d9	M16	4	150	229±1	146,6	6
ППР-7-80	80	195	160±0,2	120d9	M16	8	200	296±1	213,6	9
ППР-7-100	100	230	190±0,2	190d9	M20	8	250	316±1	233,6	11,0



Габаритные и установочные размеры ППР-7-150, -200

Обозначение ППР	Размеры, мм										Масса, кг, не более
	Ду	D0	D1	D2	d	n	L	B	h	H11	
ППР-7-150	150	300	250±0,2	203	26	8	420	356	400±1	358	37
ППР-7-200	200	360	310±0,2	259	26	12	460	416	480±1	438	60