



## **ВЦП-7-40 вентилятор электроручной**



Вентиляторы ВЦП 7-40 предназначены для перемещения газопылевоздушных потоков температурой до 80 °С, содержащих твердые неабразивные примеси (включая пыль) в пределах 0.6 кг/м<sup>3</sup>, без взрывоопасных, агрессивных составляющих, липких или волокнистых включений.

Максимально подходящими для применения пылевых вентиляторов данного типа климатическими условиями являются умеренный либо тропический климаты, 2-3-я категории размещения. Надежная защита двигателя прибора от негативных внешних факторов делает также возможным размещение У1. Диапазон оптимальных для эксплуатации вентиляционного агрегата внешних температур: +40...-40 °С.

агрегата внешних температур: +40...-40 °С.

### **Основные варианты изготовления**

Индекс	назначение и материалы
- (П)	Пылевые, общепромышленные, материал - углеродистая сталь
К1	Пылевые, коррозионностойкие, материал – нержавеющая сталь
ПВ1	Пылевые, взрывозащищенные, исполнение из разнородных металлов, материал – углеродистая сталь, латунь
ПВ4	Пылевые, взрывозащищенные, исполнение из разнородных металлов, коррозионностойкие, материал – нержавеющая сталь, латунь

Вентиляторы пылевые ВЦП 7-40 изготавливаются по 1-й и 5-й конструктивным схемам, отличающимся способом крепления рабочего колеса (непосредственно на вал двигателя или посредством клиноременной передачи соответственно).

По функциональному назначению радиальные пылевые вентиляторы могут быть общепромышленными, коррозионностойкими и взрывозащищенными.

При установке этого вентиляционного оборудования рекомендуем использовать гибкие вставки, виброизоляторы (они входят в дополнительную комплектацию пылевых вентиляторов).

### **Технические характеристики**

ВЦП 7-40	Электродвигатель			Параметры в рабочей зоне		Виброизоляторы		Масса, кг	Объем вентилятора, V м <sup>3</sup>
	Типоразмер	Мощность, кВт	Частота вращения, мин <sup>-1</sup>	Производительность, 10 <sup>3</sup> м <sup>3</sup> /сек	Полное давление, Па	Тип	Кол-во		
№2,5 схема 1	5A80MA2	1,5	2850	0,73-1,4	1130-1040	ДО38	4	23	1,2
	5A80MB2	2,2	2850	0,73-1,5	1130-860	ДО38	4	24,5	
№3,15 схема 1	5A80MB2	2,2	2800	1,53-2,8	1790-1650	ДО38	4	36	1,8
	АИР90L2	3	3000	1,53-3,3	1790-1150	ДО38	4	37	
	АИР100S2	4	2850	1,53-3,3	1790-1150	ДО38	4	38	
№4 схема 1	АИР100S2	4	2870	2,5-4,9	2790-2700	ДО39	4	54	2,2
	АИР100L2	5,5	2870	2,5-6,2	2790-1650	ДО39	4	70,5	



	АИР112М2	7,5	3000	2,5-6,2	2790-1650	ДО39	4	81	
№5 схема 1	АИР112МА6	3	1000	2,2-5,0	1020-780	ДО40	4	120	3,8
	АИР112М4	5,5	1450	2,2-5,0	1020-780	ДО40	4	165	
	АИР132S4	7,5	1500	2,2-5,2	1020-780	ДО40	4	182	
	АИР132М4	11	1500	2,2-5,2	1020-780	ДО40	4	220	
	АИР160S4	15	1500	2,2-5,2	1020-780	ДО40	4	280	
№5 схема 5	АИР112М4	5,5	1620	2,4-5,5	1280-970	ДО42	6	351	3,8
	АИР112М4	5,5	1810	2,7-6,2	1600-1220	ДО42	6	360	
	АИР112М4	5,5	2030	3,0-5,2	2000-1840	ДО42	6	362	
	АИР132S4	7,5	1631	3,0-7,3	2000-1600	ДО42	6	366	
	АИР132S4	7,5	1813	3,0-7,3	2000-1600	ДО42	6	368	
	АИР132S4	7,5	2030	3,4-7,3	2550-1600	ДО42	6	387	
	АИР132S4	7,5	2285	3,4-5,8	2550-2350	ДО42	6	389	
	АИР132М4	11	1637	3,7-7,2	3250-2700	ДО42	6	393	
	АИР132М4	11	1819	3,7-7,2	3250-2700	ДО42	6	395	
	АИР132М4	11	2037	3,7-7,2	3250-2700	ДО42	6	398	
	АИР132М4	11	2285	3,4-8,0	2550-2000	ДО42	6	411	
	АИР132М4	11	2575	3,7-7,2	3250-2700	ДО42	6	422	
	АИР160S4	15	1611	3,7-9,0	3250-2450	ДО42	6	430	
	АИР160S4	15	1812	3,7-9,0	3250-2450	ДО42	6	432	
	АИР160S4	15	2030	3,7-9,0	3250-2450	ДО42	6	434	
АИР160S4	15	2256	3,7-9,0	3250-2450	ДО42	6	438		
АИР160S4	15	2575	3,7-9,0	3250-2450	ДО42	6	476		
№6,3 схема 1	АИР132S4	7,5	1500	5,7-9,4	1690-1450	ДО41	4	200	3,6
	АИР132М4	11	1450	5,7-9,4	1690-1450	ДО41	4	245	
	АИР160S4	15	1500	5,7-9,4	1690-1450	ДО41	4	285	
№6,3 схема 5	АИР132S4	7,5	1450	6,3-10,5	1690-1450	ДО42	6	460	5,1
	АИР132S4	7,5	1624	6,3-10,5	1690-1450	ДО42	6	460	

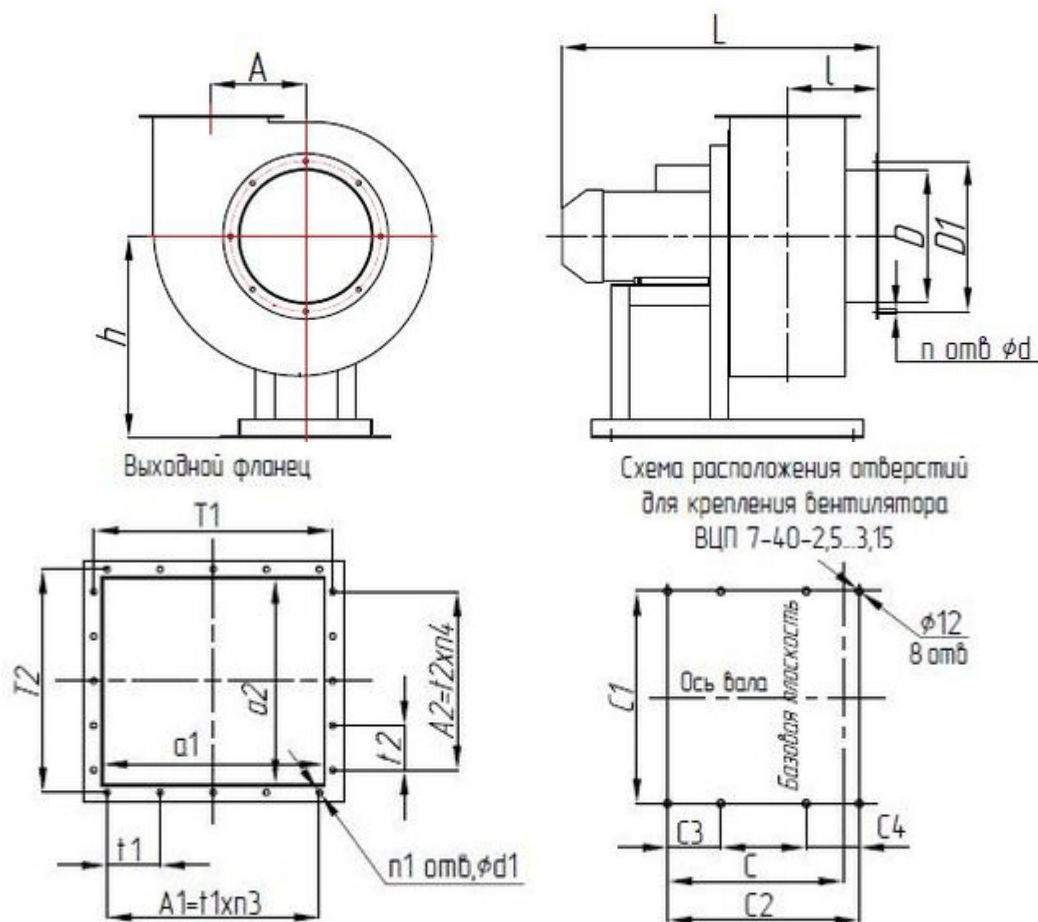


	АИР132М4	11	1615	6,3-10,5	2100-1800	ДО42	6	492	
	АИР160S4	15	1624	7,0-11,0	2600-2300	ДО42	6	510	
	АИР160S4	15	1810	7,0-11,0	2600-2300	ДО42	6	541	
	АИР160М4	18,5	1810	7,0-13,5	2600-2100	ДО42	6	554	
	АИР160М4	18,5	1624	8,0-10,4	3300-3100	ДО42	6	560	
	АИР160М4	18,5	2040	8,0-10,4	3300-3100	ДО42	6	582	
	АИР180S4	22	1641	8,0-13,2	3300-2900	ДО42	6	560	
	АИР180S4	22	1831	8,0-13,2	3300-2900	ДО42	6	562	
	АИР180S4	22	2040	8,0-13,2	3300-2900	ДО42	6	566	
	АИР180S4	22	2271	8,0-13,2	3300-2900	ДО42	6	570	
№8 схема 1	АИР160М4	18,5	1450	8,0-16,0	2600-2200	ДО43	4	427	2,2
	АИР180S4	22	1500	8,0-16,0	2600-2200	ДО43	4	427	
	АИР180М4	30	1500	8,0-16,0	2600-2200	ДО43	4	427	
	АИР200М4	37	1500	8,0-16,0	2600-2200	ДО43	4	427	
№8 схема 5	АИР160М4	18,5	1310	8,0-16,0	2600-2200	ДО43	6	700	3,8
	АИР160М4	18,5	1450	8,0-16,0	2600-2200	ДО43	6	715	
	АИР180S4	22	1323	8,7-14,0	3200-2900	ДО43	6	720	
	АИР180S4	22	1450	8,0-19,0	2600-1950	ДО43	6	733	
	АИР180S4	22	1615	8,7-14,0	3200-2900	ДО43	6	729	
	АИР180М4	30	1328	10,0-15,5	4000-3600	ДО43	6	740	
	АИР180М4	30	1615	8,7-22,0	3200-2450	ДО43	6	744	
	АИР180М4	30	1810	10,0-15,0	4000-3600	ДО43	6	758	
	АИР200М4	37	1323	10,0-20,0	4000-3400	ДО43	6	780	
	АИР200М4	37	1470	10,0-20,0	4000-3400	ДО43	6	786	
	АИР200М4	37	1615	8,7-22,5	3200-2350	ДО43	6	837	
	АИР200М4	37	1810	10,0-20,0	4000-3400	ДО43	6	844	
	АИР200L4	45	1328	10,0-25,0	4000-2900	ДО43	6	860	
	АИР200L4	45	1470	10,0-25,0	4000-2900	ДО43	6	865	



	АИР200L4	45	1638	10,0-25,0	4000-2900	ДО43	6	870	
	АИР200L4	45	1810	10,0-25,0	4000-2900	ДО43	6	884	
№10 схема 1	АИР160М8	11	750	2,5-6,8	1080-770	ДО43	6	680	3,6
	АИР200М6	22	1000	3,4-9,0	1990-1400	ДО43	6	680	
	АИР200L6	30	1000	3,4-9,2	2000-1420	ДО43	6	720	
№10 схема 5	АИР200L6	30	1080	2,5-8,0	1100-4400	ДО43	6	1030	5,1
№12 схема 1	АИР225М8	30	750	5,3-13,5	1760-1250	ДО43	6	985	6,8
	АИР250М6	55	1000	6,7-12,0	3170-3000	ДО43	6	1165	
	АИР180S4	75	1000	6,7-18,0	3170-2300	ДО43	6	1415	
№12 схема 5	АИР250М6	55	1000	5,0-12,0	1800-3000	ДО43	6	1590	8,0

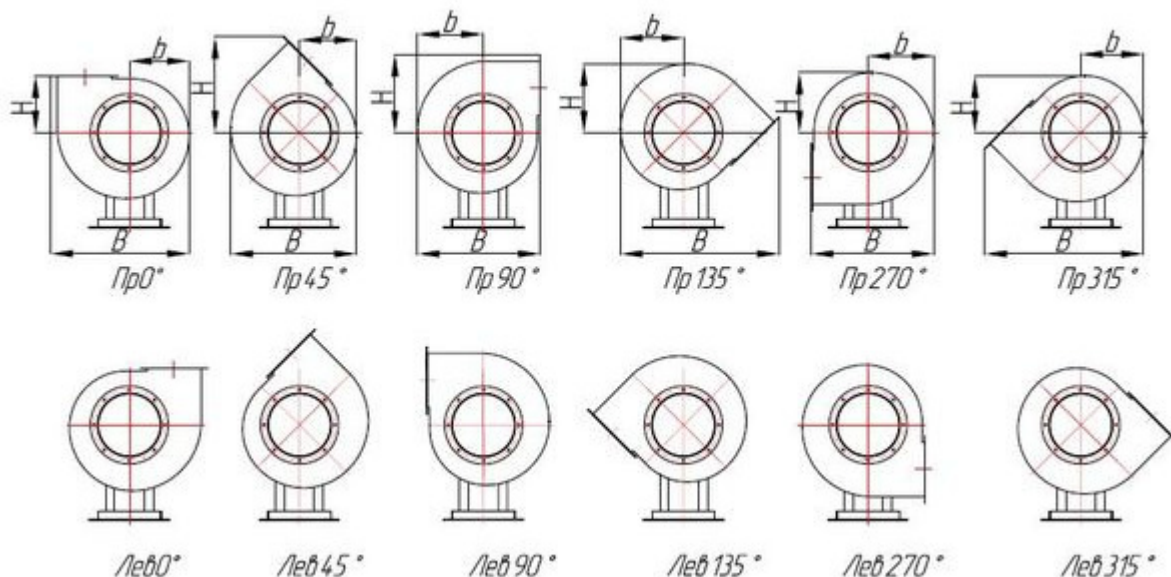
### Габаритные размеры



Габаритные и присоединительные размеры вентиляторов  
ВЦП 7-40-2,5...3,15 исп-1



*Положение корпуса вентилятора. Схема исполнения 1.*



**Габаритные и присоединительные размеры вентиляторов ВЦП 7-40 исп-1**

№ маш	A, мм	A1, мм	A2, мм	C, мм	C1, мм	C2, мм	C3, мм	C4, мм	D, мм	D1, мм	L, мм	T1, мм	T2, мм
2,5	163	130	130	258	220	282	80	80	140	170	465	209	186
3,15	205	168	150	293	256	348	80	80	215	245	570	254	221
4	175	320	285	480	415	590	---	---	262	294	795	320	285
5	250	200	200	540	390	638	---	---	350	390	950	342	342
6,3	315	300	300	591	502	810	---	---	440	500	1040	418	418
8	400	400	400	766	730	922	---	---	560	610	1345	520	520
10	600	600	600	875	1040	1100	---	---	700	745	1590	660	660

№ маш	a1, мм	a2, мм	d, мм	d1, мм	h, мм	n, шт.	n1, шт.	n3, шт.	n4, шт.	t1, шт.	t2, шт.	l, мм
2,5	175	150	7	7	300	8	12	2	2	65	65	106
3,15	221	189	7	7	360	8	8	1	1	168	150	132
4	276	236	7	7	400	8	12	3	3	105	95	171
5	300	300	11	11	500	8	12	2	2	100	100	250
6,3	378	378	11	11	670	8	16	3	3	100	100	303
8	480	480	11	11	750	12	20	4	4	100	100	388
10	610	610	11	11	1035	16	28	6	6	100	100	408

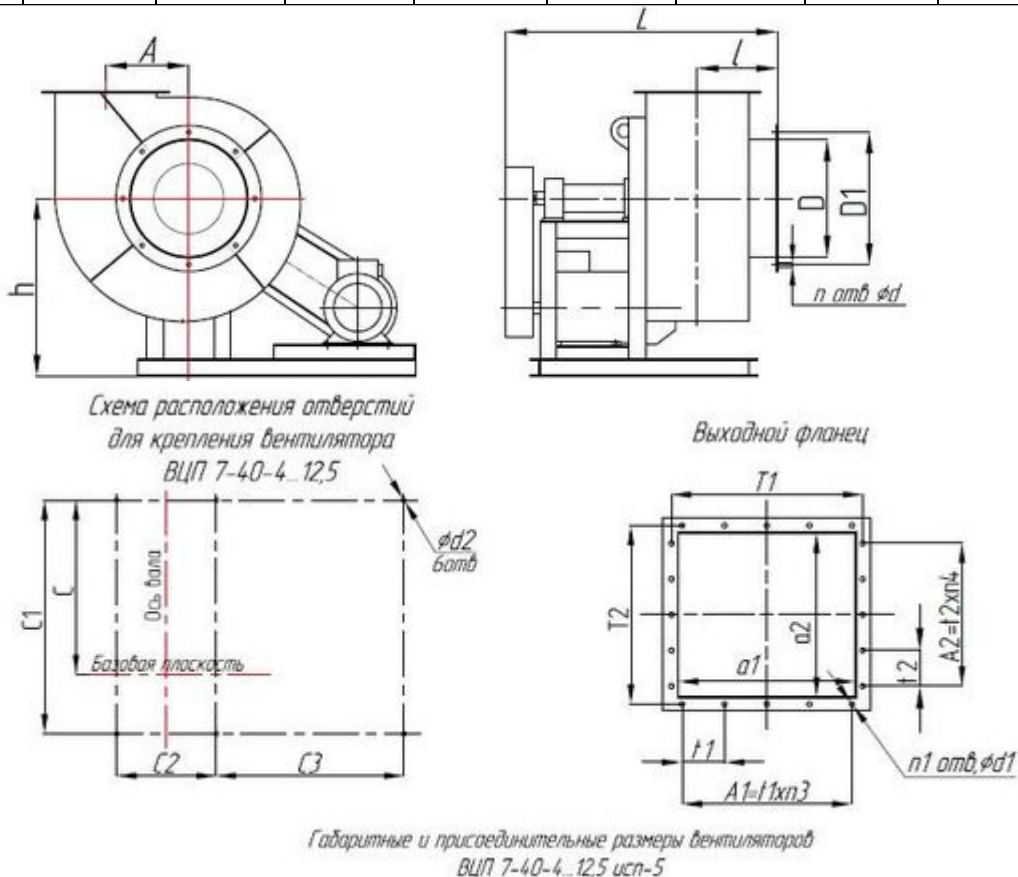
**Размеры, зависящие от положения корпуса вентиляторов ВЦП 7-40 исп-1**

Типоразмер вентилятора	Пр 0°			Пр 45°			Пр 90°		
	B, мм	b, мм	H, мм	B, мм	b, мм	H, мм	B, мм	b, мм	H, мм
2,5	468	191	183	412	175	326	405	222	277
3,15	596	248	243	530	230	418	526	283	348
4	611	256	243	542	242	422	528	286	355
5	773	333	333	700	315	547	701	368	440
6,3	978	423	401	887	402	676	866	465	555
8	1201	524	500	1109	494	833	1084	584	677
10	1665	710	615	1520	660	1110	1424	810	955

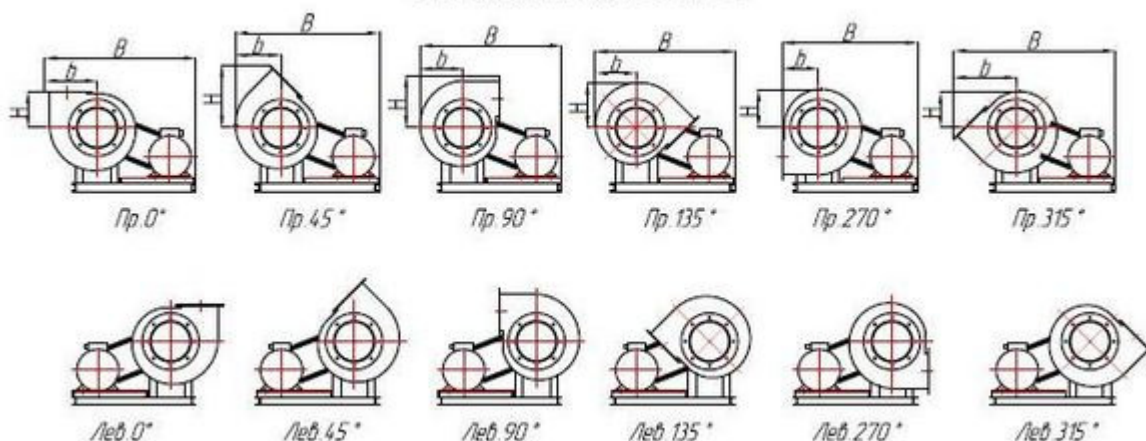
Типоразмер вентилятора	Пр 135°			Пр 270°			Пр 315°		
	B, мм	b, мм	H, мм	B, мм	b, мм	H, мм	B, мм	b, мм	H, мм
2,5	532	206	237	405	222	191	532	206	175
3,15	683	265	300	526	283	248	683	265	230



4	693	271	300	528	286	256	693	271	242
5	897	350	385	701	368	333	897	350	315
6,3	1120	444	486	866	465	423	1120	444	402
8	1387	554	614	1084	584	524	1387	554	494
10	1870	760	860	1424	810	710	1870	760	660



Положение корпуса вентилятора. Схема исполнения 5



**Габаритные и присоединительные размеры вентиляторов ВЦП 7-40 исп-5**

№ маш	A, мм	A1, мм	A2, мм	C, мм	C1, мм	C2, мм	C3, мм	D, мм	D1, мм	L, мм	T1, мм	T2, мм
4	175	320	285	531	677	660	---	262	294	840	320	285
5	250	200	200	563	698	410	570	350	390	931	342	342
6,3	315	300	300	615	825	352	662	440	500	1036	418	418
8	400	400	400	679	942	500	834	560	610	1100	520	520
10	600	600	600	864	1199	789	801	700	745	1392	660	660
12,5	750	750	750	987	1460	880	1088	875	925	1650	925	925



№ маш	a1, мм	a2, мм	d, мм	d1, мм	d2, мм	h, мм	n, шт.	n1, шт.	n3, шт.	n4, шт.	t1, шт.	t2, шт.	l, мм
4	276	236	7	7	14	400	8	12	3	3	105	95	171
5	300	300	11	11	16	500	8	12	2	2	100	100	250
6,3	378	378	11	11	14	670	8	16	3	3	100	100	303
8	480	480	11	11	14	750	12	20	4	4	100	100	388
10	610	610	11	11	16	1035	16	28	6	6	100	100	408
12,5	875	875	11	11	20	1330	16	28	6	6	125	125	541

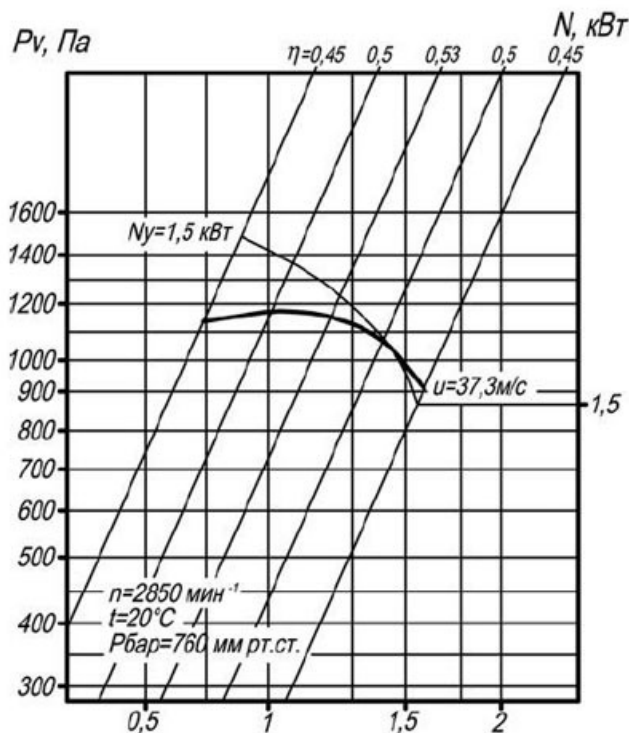
**Размеры, зависящие от положения корпуса вентиляторов ВЦП 7-40 исп-5**

Типоразмер вентилятора	Пр 0°			Пр 45°			Пр 90°		
	В, мм	b, мм	H, мм	В, мм	b, мм	H, мм	В, мм	b, мм	H, мм
4	875	355	243	820	300	422	805	286	355
5	1237	440	333	1182	385	547	1165	368	440
6,3	1411	555	401	1342	486	676	1321	465	555
8	1896	678	500	1833	614	833	1802	584	677
10	2419	955	615	2324	860	1110	2274	810	955
12,5	2847	1238	765	2729	1120	1416	2657	1048	1238

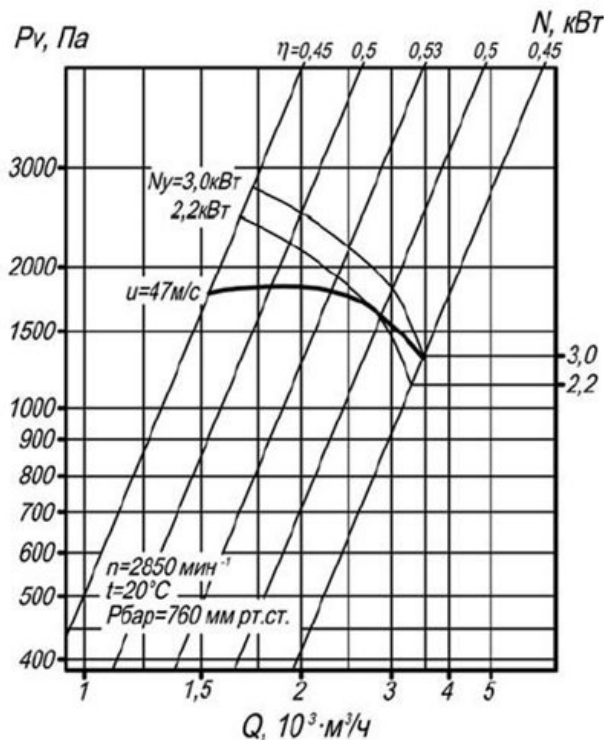
Типоразмер вентилятора	Пр 135°			Пр 270°			Пр 315°		
	В, мм	b, мм	H, мм	В, мм	b, мм	H, мм	В, мм	b, мм	H, мм
4	791	271	300	763	243	256	942	422	242
5	1147	350	385	1130	333	333	1344	547	315
6,3	1300	444	486	1257	401	423	1532	676	402
8	1772	554	614	1718	500	524	2051	833	494
10	2224	760	860	2079	615	710	2574	1110	660
12,5	2585	976	1119	2374	765	903	3025	1416	830

**Аэродинамические характеристики**

Аэродинамические характеристики ВЦП 7-40 №2,5 схема 1

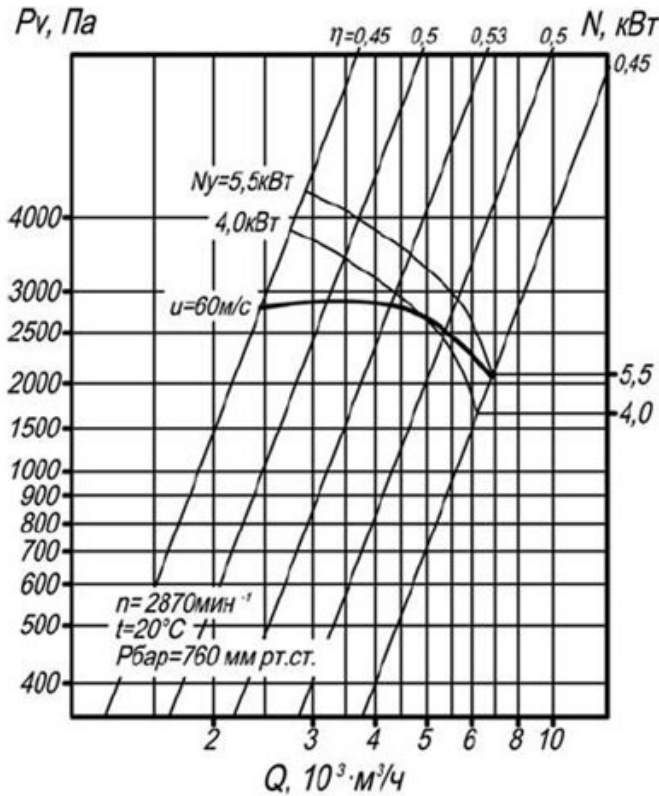


Аэродинамические характеристики ВЦП 7-40 №3,15 схема 1

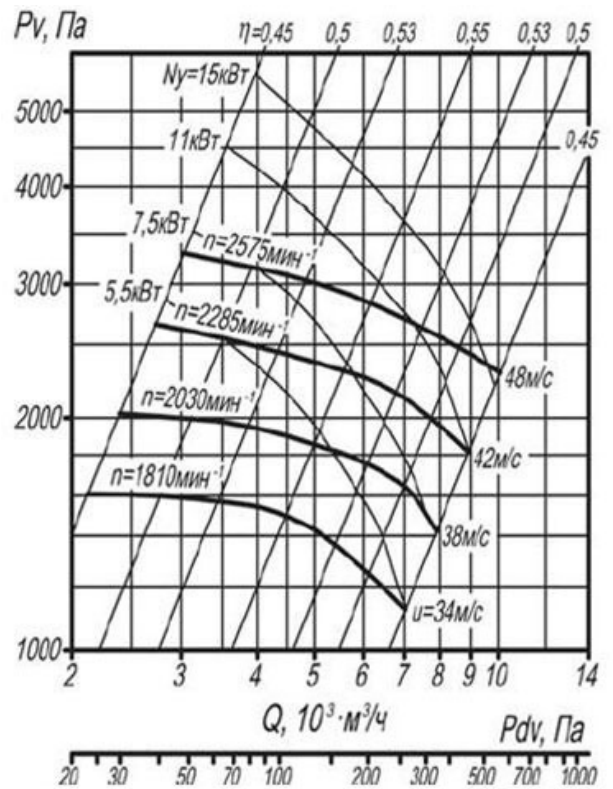




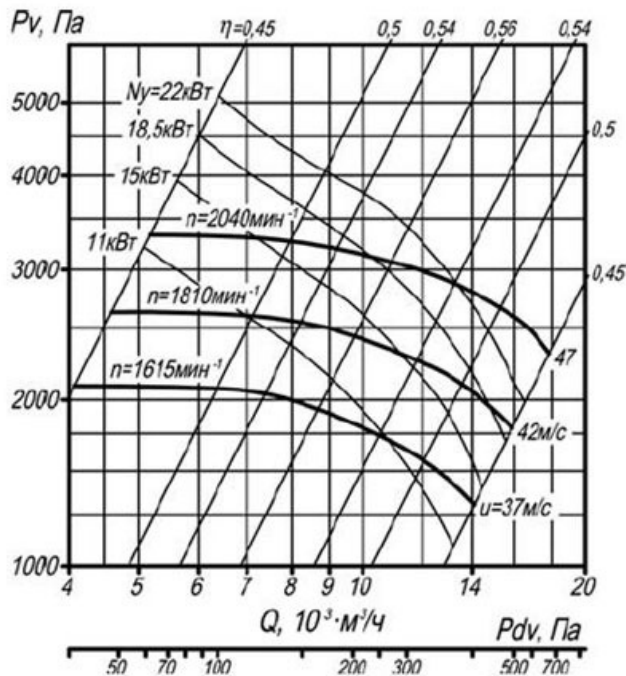
Аэродинамические характеристики ВЦП 7-40 №4  
схема 1



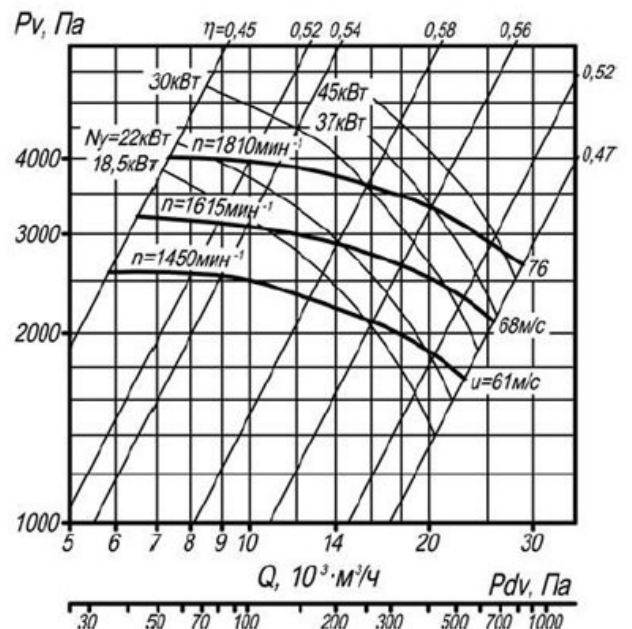
Аэродинамические характеристики ВЦП 7-40  
№5 схема 5



Аэродинамические характеристики ВЦП 7-40  
№6,3 схема 5



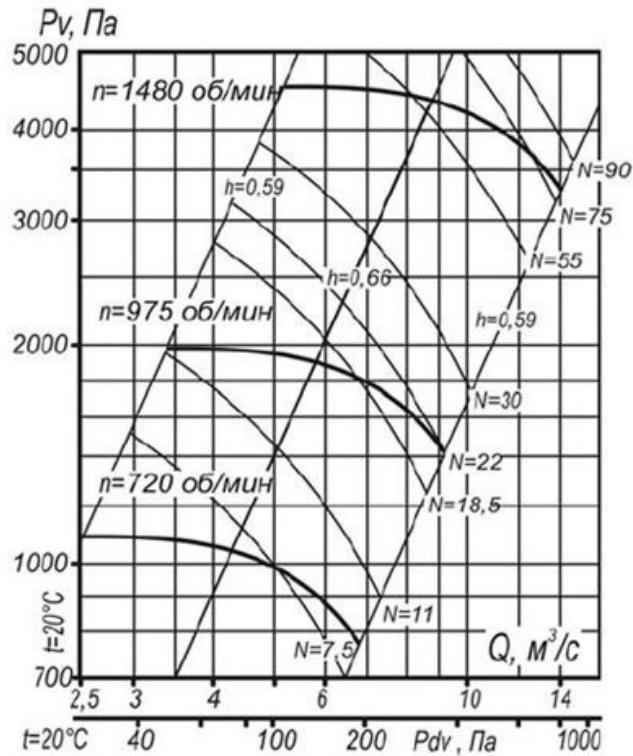
Аэродинамические характеристики ВЦП 7-40  
№8 схема 5



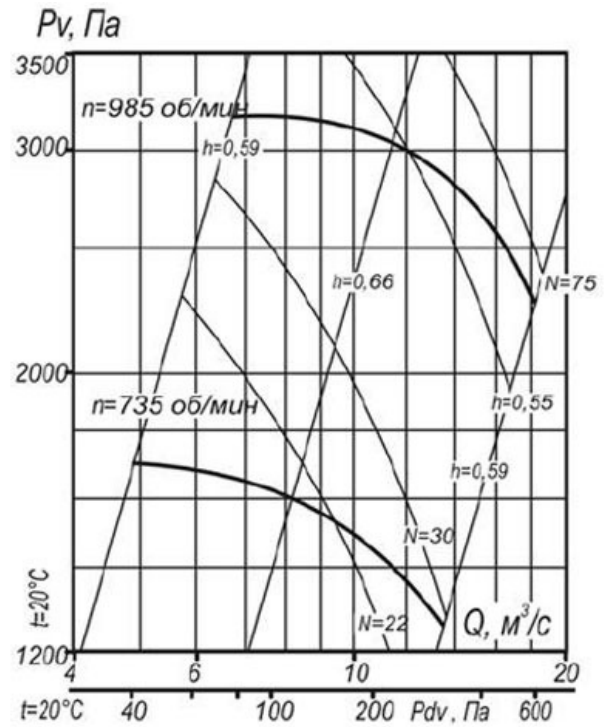




Аэродинамические характеристики ВЦП 7-40  
№10 схема 1



Аэродинамические характеристики ВЦП 7-40  
№12,5 схема 1



**Акустические характеристики**

№ вент.	n, мин-1	Значение LpI, дБ в октавных полосах f, Гц								Lpa, дБА
		63	125	250	500	1000	2000	4000	8000	
5	1810	90	92	96	95	92	91	85	76	97
	2030	95	97	101	100	97	96	90	81	102
	2285	97	99	103	102	99	98	92	83	104
	2575	102	104	108	107	104	103	97	88	109
6,3	1615	96	98	102	101	98	97	91	82	103
	1810	101	103	107	106	103	102	96	87	108
	2040	102	104	108	107	104	103	97	88	109
8	1450	110	114	115	112	108	106	99	92	116
	1615	110	114	115	112	108	106	99	92	116
	1810	111	115	116	113	109	107	100	93	117