

Фауна-ПМДРЗ влагомер поточный с датчиками погружного типа



Влагомер Фауна-ПМДРЗ предназначен для измерения массовой доли влаги (влажности) и температуры в потоке зерновых или масличных культур в одной точке измерения.

Влагомер может применяться для непрерывного контроля влажности в процессе уборки (в зерноуборочных комбайнах), сушки в сушилках (карусельных, шахтных, барабанных и других) и переработке культур на предприятиях агропромышленного комплекса и пищевой промышленности.

Заказать

sales@td-automatika.ru

Программное обеспечение позволяет производить регистрацию на запоминающих устройствах персонального компьютера измеренных значений влажности и температуры в местах установки датчиков, а также отображать эти значения в цифровом и графическом виде на экране ПК.

Технические характеристики

Наименование	Значение
Одновременное измерение влажности и температуры в независимых каналах	3 (до четырех)
Разрешающая способность измерений влажности	0,1%
Пределы основной абсолютной погрешности измерений влажности	+1,5%
Разрешающая способность измерений температуры	1,0°C
Диапазон измерений температуры	от 0 до 100°C
Пределы основной абсолютной погрешности измерений температуры	±1,0°C
Пределы дополнительной абсолютной погрешности измерений влажности от изменения температуры на 10°C от основной (20 ±2)°C	±0,5%
Аналоговый выход на сопротивлении нагрузки не менее 1,0 кОм, пропорциональный диапазону измерений влажности по одному (из четырех) каналу	0-1,0 В
Преобразователь интерфейса для связи с ПК	RS485 в USB
Интервал регистрации результатов измерений	1, 3, 5, 10 мин
Продолжительность записи результатов измерений в один файл	от 1 до 8 ч
Графическое отображение результатов измерений в реальном времени на экране ПК	В течение последнего часа
Рабочая температура	
- датчиков	от 5 до 80°C
- блока индикаторного	от 5 до 50°C
Ручная коррекция показаний влажности с шагом 0,2%	+8,0%
Питание	~220 В, 50 Гц
Потребляемая мощность	5 ВА
Время установления рабочего режима	15 мин
Режим работы	Непрерывный
Габаритные размеры:	
- датчика погружного	420x65x80 мм (базовый) 230x70x73 мм (короткий)
- блока индикаторного	185x124x64 мм
- расширителя входа	110x100x50 мм
- преобразователя интерфейса RS485 в USB	107x49x25 мм
Масса:	

- датчика погружного	650 г (базовый) 500 г (короткий)
- блока индикаторного	455 г
- расширителя входа	460 г
- преобразователя интерфейса RS485 в USB	50 г
Длина соединительного кабеля, не менее	10 м
Длина кабеля преобразователя интерфейса RS485 в USB	10 м
Длина кабеля расширителя входа	10 м
Средняя наработка на отказ, не менее	25000 ч
Полный средний срок службы, не менее	12 лет

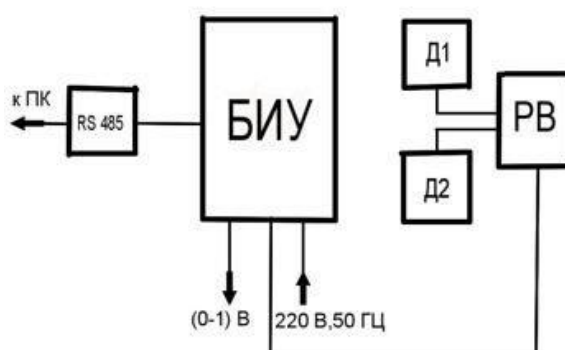
Таблица диапазонов измерений влажности зерновых и масличных культур

Культура	Диапазон измерений влажности, %			
	min		max	
	%	В	%	В
Пшеница	8	0,11	20	0,77
Ячмень	10	0,22	22	0,88
Рожь	9	0,16	21	0,82
Овес	12	0,33	24	1,00
Гречиха	8	0,11	20	0,77
Подсолнечник	7	0,05	18	0,66
Рапс	8	0,11	20	0,77
Соя	9	0,16	21	0,82
Лен (долгунец)	7	0,05	17,5	0,63
Лен (масличный)	6	0	16	0,55
Кукуруза	9,2	0,18	23,4	0,96
Рис	10	0,22	20	0,77
Шкала, УЕ	6	0	24	1

Принцип работы

Влагомер реализует диэлькометрический (емкостной) метод измерения влажности и представляет собой микропроцессорный прибор, обеспечивающий вывод на дисплей значений влажности, температуры и названия контролируемой зерновой или масличной культуры от всех установленных датчиков, введение автоматической термокомпенсации и ручной коррекции результатов измерений влажности для компенсации влияния внешних воздействующих факторов, выбор контролируемых культур, формирование аналогового сигнала, пропорционального значению влажности, измеряемой выбранным датчиком, для построения систем автоматического контроля, регистрации и регулирования процесса сушки.

Конструктивно влагомер состоит из датчиков, и блока индикации и управления (БИУ), соединенных кабелями через расширитель входа, и преобразователя интерфейса RS485 в USB для связи с ПК.





Каждый датчик представляет собой две параллельные металлические полосы, образующие конденсатор, и измерительный блок. Изменение электрической емкости конденсатора (датчика) функционально связано с изменениями величины влажности контролируемой культуры. Измерительный блок преобразует значения емкости конденсатора в цифровой код, который по соединительному кабелю через расширитель входа передается в блок индикации и управления (БИУ).

Блок индикации и управления (БИУ) содержит микропроцессор и элементы измерительного преобразователя. На передней панели находится дисплей, кнопка «Выбор» и две кнопки «Коррекция» « + » и « - » для установки режимов работы влагомера. На правой стенке блока находится тумблер включения электропитания. На нижней стенке – разъемы кабеля расширителя входа, сигнального кабеля и ввод шнура питания, а на левой боковой стенке – разъем преобразователя интерфейса RS485 в USB тип B.

Стандартный комплект поставки:

- Фауна-ПМДРЗ влагомер поточный с датчиками погружного типа.
- Паспорт.