



## НПл насос пластинчатый нерегулируемый



Гидравлические пластинчатые насосы **НПл**, нерегулируемые, предназначены для подачи рабочей жидкости в гидросистемы металлорежущих станков и других машин, с нерегулируемым по величине потоком рабочей жидкости.

Насосы работают на минеральных маслах марок ИГП-38, ВНИИ НП-403.

- Температура масла от -10 °С до +60 °С.
- Вязкость масла от 20 до 400 сСт на давлении 6,3 МПа и от 25 до 213 сСт на давлении 16 МПа.
- Тонкость фильтрации масла - 25 мкм.
- Гидравлические насосы имеют два исполнения по давлению: 6,3

и 16 МПа.

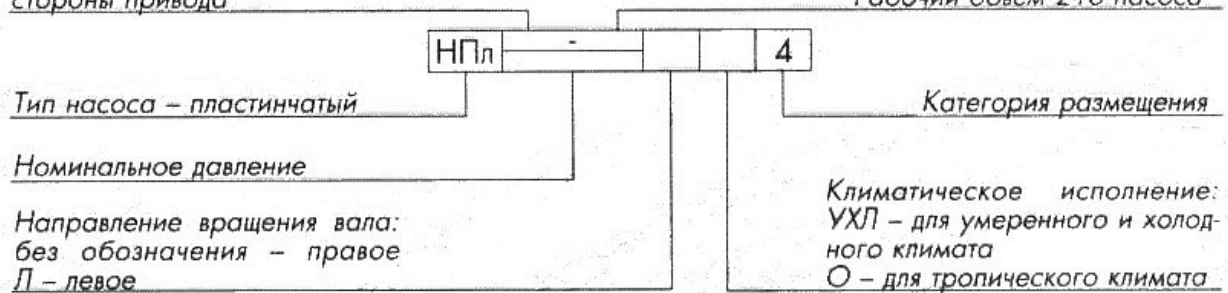
- Частота вращения насосов:

- на давление 6,3 Мпа - 960 об./мин.
- на давление 16 Мпа - 1500 об./мин.

### Структура условного обозначения

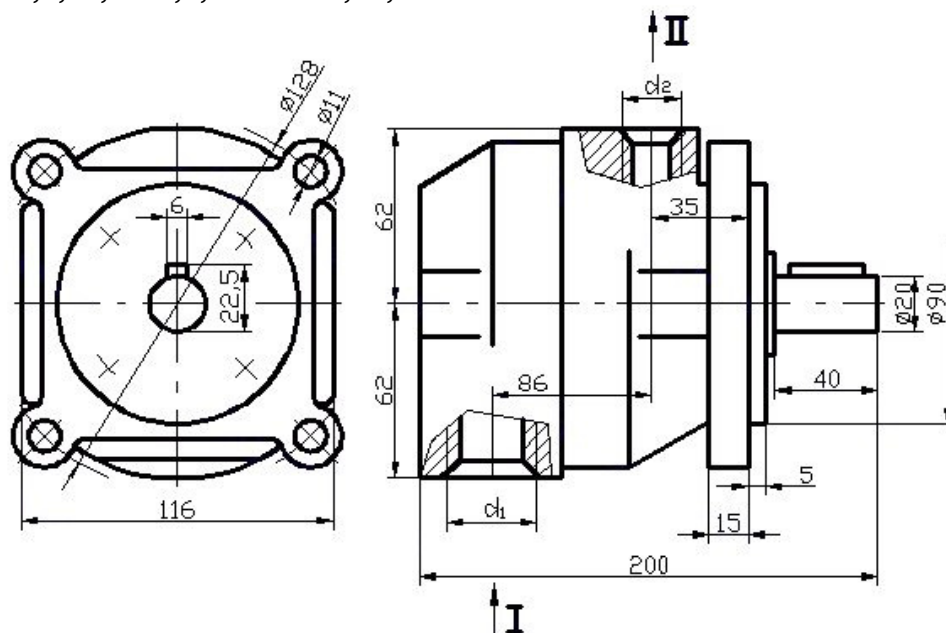
Рабочий объем 1-го насоса со стороны привода

Рабочий объем 2-го насоса



### Габаритные и присоединительные размеры

Насосов НПл 8/6,3; ...; 40/6,3; НПл 5/16; ...; 25/16

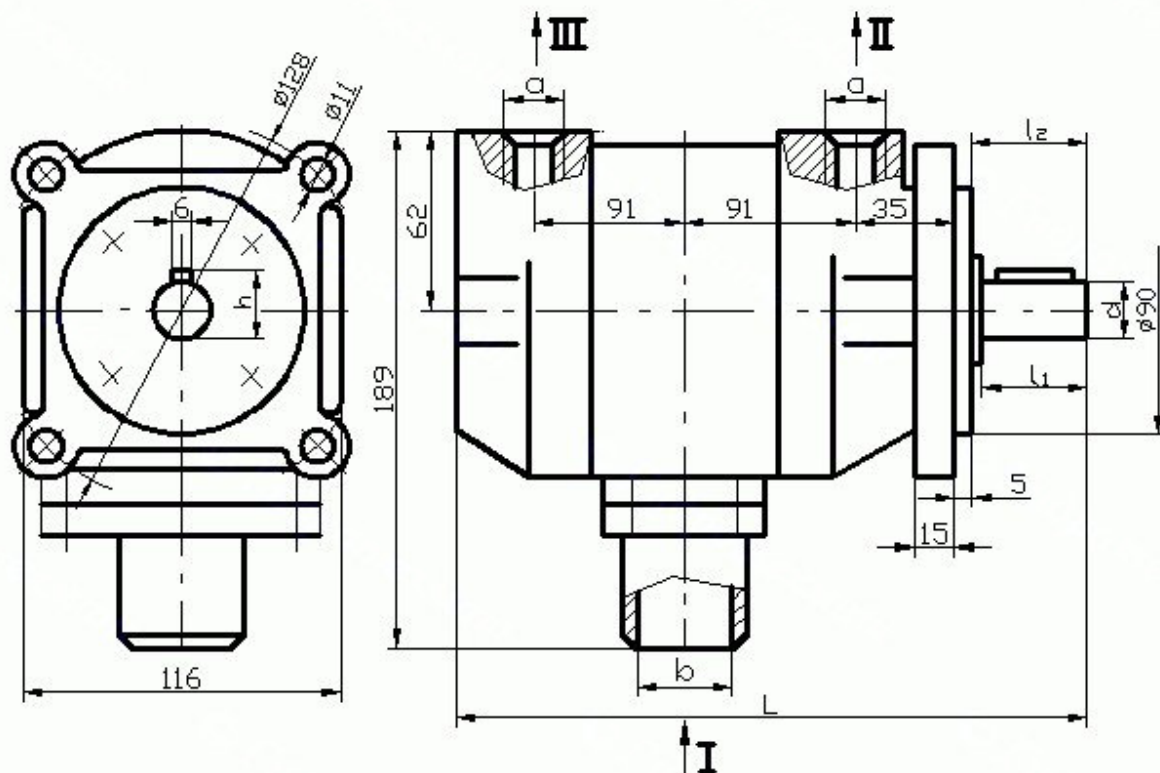


I — всасывание; II — нагнетание.

| Величины | НПл 8/6,3; ...; 40/6,3 | НПл 5/16; ...; 25/16 |
|----------|------------------------|----------------------|
| d1       | K3/4"                  | M33×2                |
| d2       | K1/2"                  | M22×1,5              |



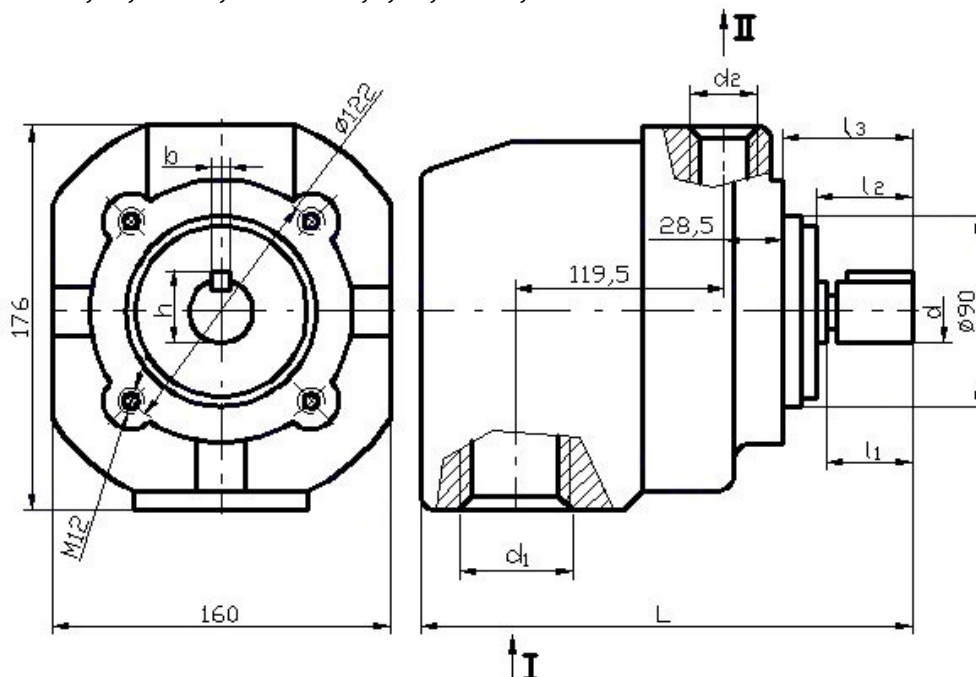
**Насосов НПл 8-8/6,3; ...; 40-40/6,3; НПл 5-5/16; ...; 25-25/16**



I — всасывание; II — нагнетание первого насоса; III — нагнетание второго насоса.

| Величины | НПл 8-8/6,3; ...; 40-40/6,3 | НПл 5-5/16; ...; 25-25/16 |
|----------|-----------------------------|---------------------------|
| a        | K1/2"                       | M22×1,5                   |
| b        | K1 1/2"                     | ∅40                       |
| d        | 20                          | 22                        |
| L        | 295max                      | 305max                    |
| L1       | 40                          | 50                        |
| L2       | 47                          | 57                        |
| h        | 22,5                        | 24,5                      |

**Насосов НПл 45/16; ...; 80/16; НПл 63/6,3; ...; 125/6,3**

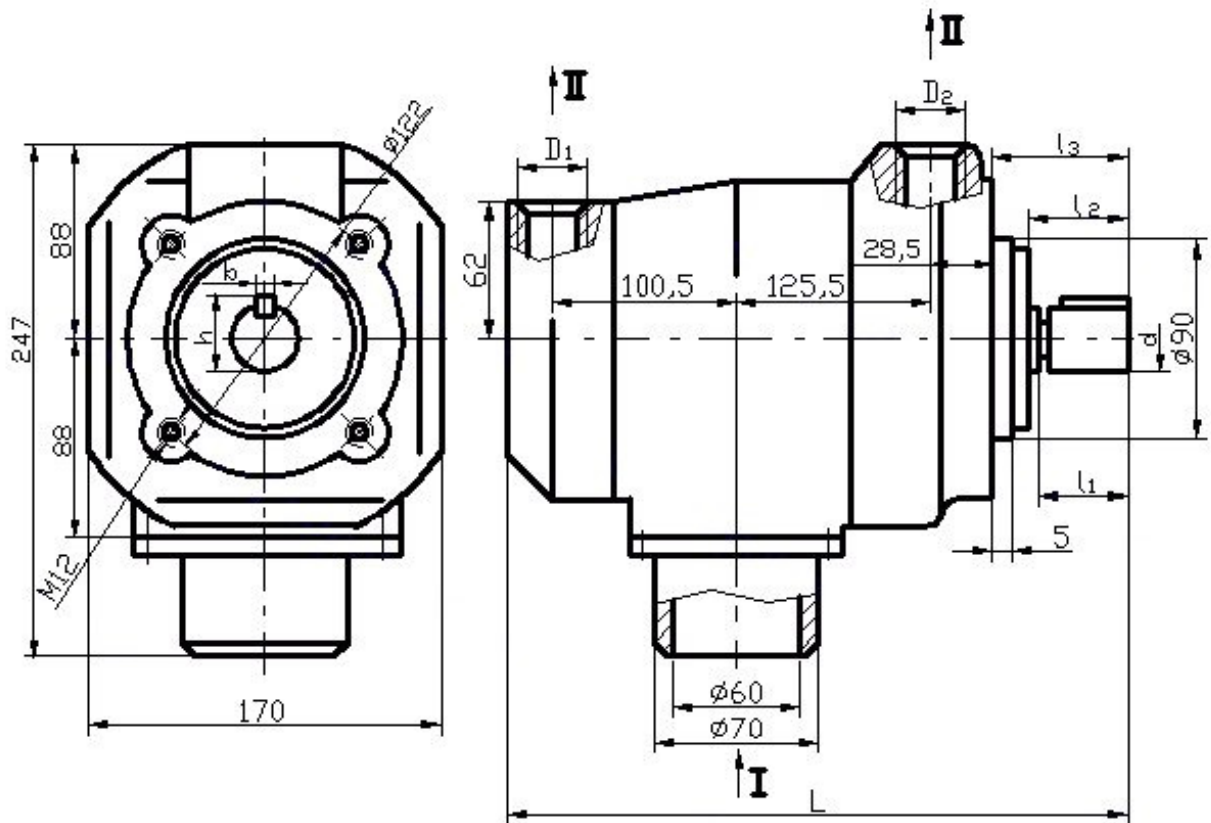


I — всасывание; II — нагнетание.



| Величины | НПл 45/16; ...; 80/16 | НПл 63/6,3; ...; 125/6,3 |
|----------|-----------------------|--------------------------|
| L        | 276max                | 258max                   |
| l1       | 60                    | 42                       |
| l2       | 62                    | 44                       |
| l3       | 83                    | 65                       |
| h        | 35                    | 33                       |
| b        | 10                    | 8                        |
| d        | 32                    | 30                       |
| d1       | M52×2                 | K1 1/2"                  |
| d2       | M33×2                 | K1"                      |

**Насосов НПл 45-5/16; ...; 80-25/16; НПл 63-8/6,3; ...; 125-40/6,3**

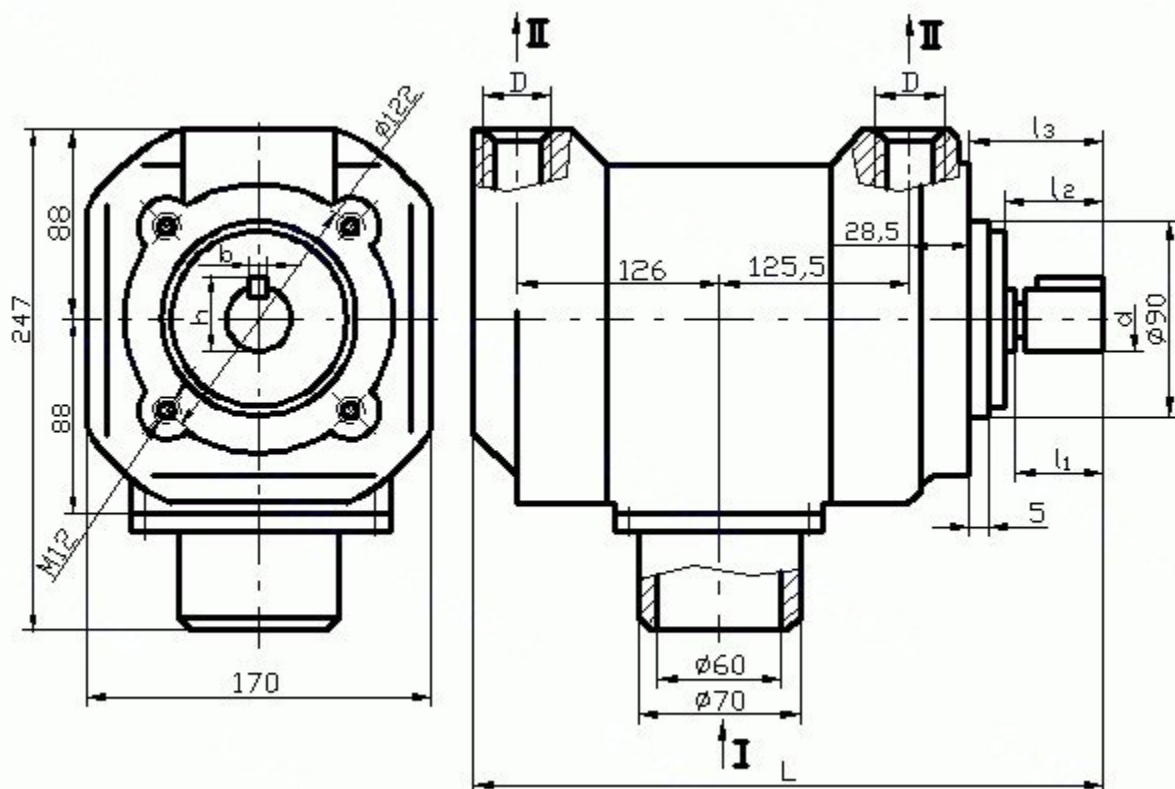


I — всасывание; II — нагнетание.

| Величины | НПл 45-5/16; ...; 80-25/16 | НПл 63-8/6,3; ...; 125-40/6,3 |
|----------|----------------------------|-------------------------------|
| L        | 365                        | 346                           |
| l1       | 60                         | 42                            |
| l2       | 62                         | 44                            |
| l3       | 83                         | 65                            |
| h        | 35                         | 33                            |
| b        | 10                         | 8                             |
| d        | 32                         | 30                            |
| D1       | M22×1,5                    | K1/2"                         |
| D2       | M33×2                      | K1"                           |



**Насосов НПл 45-45/16; ...; 80-80/16; НПл 63-63/6,3; ...; 125-125/6,3**



I — всасывание; II — нагнетание;

| Величины | НПл 45-45/16; ...; 80-80/16 | НПл 63-63/6,3; ...; 125-125/6,3 |
|----------|-----------------------------|---------------------------------|
| L        | 410                         | 392                             |
| l1       | 60                          | 42                              |
| l2       | 62                          | 44                              |
| l3       | 83                          | 65                              |
| h        | 35                          | 33                              |
| b        | 10                          | 8                               |
| d        | 32                          | 30                              |
| D        | M33x2                       | K1"                             |

Для метрической резьбы концы штуцеров и гнезда под них по ГОСТ 25065-90.

Коническая резьба по ГОСТ 6111-52.

**Технические характеристики пластинчатых насосов типа НПл**

| Тип насоса   | Рабочий объем, см <sup>3</sup> | Номинальная подача, л/мин | Давление на выходе, МПа | Масса насоса, кг |
|--------------|--------------------------------|---------------------------|-------------------------|------------------|
| ГАБАРИТ 1    |                                |                           |                         |                  |
| НПл 8/6,3    | 8                              | 5,8                       | 6,3                     | 9,7              |
| НПл 12,5/6,3 | 12,5                           | 9,7                       |                         |                  |
| НПл 16/6,3   | 16                             | 12,7                      |                         |                  |
| НПл 25/6,3   | 25                             | 21,1                      |                         |                  |
| НПл 32/6,3   | 32                             | 27,9                      |                         |                  |
| НПл 40/6,3   | 40                             | 35,7                      | 16                      | 9,7              |
| НПл 5/16     | 5                              | 5,3                       |                         |                  |
| НПл 8/16     | 8                              | 8,9                       |                         |                  |
| НПл 12,5/16  | 12,5                           | 14,4                      |                         |                  |
| НПл 16/16    | 16                             | 19,4                      |                         |                  |
| НПл 20/16    | 20                             | 25,5                      |                         |                  |
| НПл 25/16    | 25                             | 33                        |                         |                  |



|                    |           |           |     |     |
|--------------------|-----------|-----------|-----|-----|
| НПл 5/20           | 5         | 5         | 20  | 8,2 |
| НПл 8/20           | 8         | 8,4       |     |     |
| НПл 12,5/20        | 12,5      | 13,7      |     |     |
| НПл 16/20          | 16        | 18,5      |     |     |
| НПл 20/20          | 20        | 24,3      |     |     |
| НПл 25/20          | 25        | 31,5      |     |     |
| <b>ГАБАРИТ 1+1</b> |           |           |     |     |
| НПл 8-8/6,3        | 8/8       | 5,8/5,8   | 6,3 | 19  |
| НПл 8-12,5/6,3     | 8/12,5    | 5,8/9,7   |     |     |
| НПл 8-16/6,3       | 8/16      | 5,8/12,7  |     |     |
| НПл 8-25/6,3       | 8/25      | 5,8/21,1  |     |     |
| НПл 8-32/6,3       | 8/32      | 5,8/27,9  |     |     |
| НПл 8-40/6,3       | 8/40      | 5,8/35,7  |     |     |
| НПл 12,5-12,5/6,3  | 12,5/12,5 | 9,7/9,7   |     |     |
| НПл 12,5-16/6,3    | 12,5/16   | 9,7/12,7  |     |     |
| НПл 12,5-25/6,3    | 12,5/25   | 9,7/21,1  |     |     |
| НПл 12,5-32/6,3    | 12,5/32   | 9,7/27,9  |     |     |
| НПл 12,5-40/6,3    | 12,5/40   | 9,7/35,7  |     |     |
| НПл 16-16/6,3      | 16/16     | 12,7/12,7 |     |     |
| НПл 16-25/6,3      | 16/25     | 12,7/21,1 |     |     |
| НПл 16-32/6,3      | 16/32     | 12,7/27,9 |     |     |
| НПл 16-40/6,3      | 16/40     | 12,7/35,7 |     |     |
| НПл 25-25/6,3      | 25/25     | 21,1/21,1 |     |     |
| НПл 25-32/6,3      | 25/32     | 21,1/27,9 |     |     |
| НПл 25-40/6,3      | 25/40     | 21,1/35,7 |     |     |
| НПл 32-32/6,3      | 32/32     | 27,9/27,9 |     |     |
| НПл 32-40/6,3      | 32/40     | 27,9/35,7 |     |     |
| НПл 40-40/6,3      | 40/40     | 35,7/35,7 |     |     |
| НПл 5-5/16         | 5/5       | 5,3/5,3   | 16  | 19  |
| НПл 5-8/16         | 5/8       | 5,3/8,9   |     |     |
| НПл 5-12,5/16      | 5/12,5    | 5,3/14,4  |     |     |
| НПл 5-16/16        | 5/16      | 5,3/19,4  |     |     |
| НПл 5-20/16        | 5/20      | 5,3/25,5  |     |     |
| НПл 5-25/16        | 5/25      | 5,3/33    |     |     |
| НПл 8-8/16         | 8/8       | 8,9/8,9   |     |     |
| НПл 8-12,5/16      | 8/12,5    | 8,9/14,4  |     |     |
| НПл 8-16/16        | 8/16      | 8,9/19,4  |     |     |
| НПл 8-20/16        | 8/20      | 8,9/25,5  |     |     |
| НПл 8-25/16        | 8/25      | 8,9/33    |     |     |
| НПл 12,5-12,5/16   | 12,5/12,5 | 14,4/14,4 |     |     |
| НПл 12,5-16/16     | 12,5/16   | 14,4/19,4 |     |     |
| НПл 12,5-20/16     | 12,5/20   | 14,4/25,5 |     |     |
| НПл 12,5-25/16     | 12,5/25   | 14,4/33   |     |     |
| НПл 16-16/16       | 16/16     | 19,4/19,4 |     |     |
| НПл 16-20/16       | 16/20     | 19,4/25,5 |     |     |
| НПл 16-25/16       | 16/25     | 19,4/33   |     |     |
| НПл 20-20/16       | 20/20     | 25,5/25,5 |     |     |



|                    |           |            |     |    |
|--------------------|-----------|------------|-----|----|
| НПл 20-25/16       | 20/25     | 25,5/33    | 20  | 19 |
| НПл 25-25/16       | 25/25     | 33/33      |     |    |
| НПл 5-5/20         | 5/5       | 5/5        |     |    |
| НПл 5-8/20         | 5/8       | 5/8,4      |     |    |
| НПл 5-12,5/20      | 5/12,5    | 5/13,7     |     |    |
| НПл 5-16/20        | 5/16      | 5/18,5     |     |    |
| НПл 5-20/20        | 5/20      | 5/24,3     |     |    |
| НПл 5-25/20        | 5/25      | 5/31,5     |     |    |
| НПл 8-8/20         | 8/8       | 8,4/8,4    |     |    |
| НПл 8-12,5/20      | 8/12,5    | 8,4/13,7   |     |    |
| НПл 8-16/20        | 8/16      | 8,4/18,5   |     |    |
| НПл 8-20/20        | 8/20      | 8,4/24,3   |     |    |
| НПл 8-25/20        | 8/25      | 8,4/31,5   |     |    |
| НПл 12,5-12,5/20   | 12,5/12,5 | 13,7/13,7  |     |    |
| НПл 12,5-16/20     | 12,5/16   | 13,7/18,5  |     |    |
| НПл 12,5-20/20     | 12,5/20   | 13,7/24,3  |     |    |
| НПл 12,5-25/20     | 12,5/25   | 13,7/31,5  |     |    |
| НПл 16-16/20       | 16/16     | 18,5/18,5  |     |    |
| НПл 16-20/20       | 16/20     | 18,5/24,3  |     |    |
| НПл 16-25/20       | 16/25     | 18,5/31,5  |     |    |
| НПл 20-20/20       | 20/20     | 24,3/24,3  |     |    |
| НПл 20-25/20       | 20/25     | 24,3/31,5  |     |    |
| НПл 25-25/20       | 25/25     | 31,5/31,5  |     |    |
| <b>ГАБАРИТ 2</b>   |           |            |     |    |
| НПл 63/6,3         | 63        | 53,8       | 6,3 | 25 |
| НПл 80/6,3         | 80        | 69,9       |     |    |
| НПл 125/6,3        | 125       | 110,4      |     |    |
| НПл 45/16          | 45        | 56,7       | 16  | 25 |
| НПл 56/16          | 56        | 71,4       |     |    |
| НПл 80/16          | 80        | 105,6      |     |    |
| <b>ГАБАРИТ 2+1</b> |           |            |     |    |
| НПл 63-8/6,3       | 63/8      | 53,8/5,8   | 6,3 | 32 |
| НПл 63-12,5/6,3    | 63/12,5   | 53,8/9,7   |     |    |
| НПл 63-16/6,3      | 63/16     | 53,8/12,7  |     |    |
| НПл 63-25/6,3      | 63/25     | 53,8/21,1  |     |    |
| НПл 63-32/6,3      | 63/32     | 53,8/27,9  |     |    |
| НПл 63-40/6,3      | 63/40     | 53,8/35,7  |     |    |
| НПл 80-8/6,3       | 80/8      | 69,9/5,8   |     |    |
| НПл 80-12,5/6,3    | 80/12,5   | 69,9/9,7   |     |    |
| НПл 80-16/6,3      | 80/16     | 69,9/12,7  |     |    |
| НПл 80-25/6,3      | 80/25     | 69,9/21,1  |     |    |
| НПл 80-32/6,3      | 80/32     | 69,9/27,9  |     |    |
| НПл 80-40/6,3      | 80/40     | 69,9/35,7  |     |    |
| НПл 125-8/6,3      | 125/8     | 110,4/5,8  |     |    |
| НПл 125-12,5/6,3   | 125/12,5  | 110,4/9,7  |     |    |
| НПл 125-16/6,3     | 125/16    | 110,4/12,7 |     |    |
| НПл 125-25/6,3     | 125/25    | 110,4/21,1 |     |    |



|                    |         |             |     |    |
|--------------------|---------|-------------|-----|----|
| НПл 125-32/6,3     | 125/32  | 110,4/27,9  | 16  | 32 |
| НПл 125-40/6,3     | 125/40  | 110,4/35,7  |     |    |
| НПл 45-5/16        | 45/5    | 56,7/5,3    |     |    |
| НПл 45-8/16        | 45/8    | 56,7/8,9    |     |    |
| НПл 45-12,5/16     | 45/12,5 | 56,7/14,4   |     |    |
| НПл 45-16/16       | 45/16   | 56,7/19,4   |     |    |
| НПл 45-20/16       | 45/20   | 56,7/25,5   |     |    |
| НПл 45-25/16       | 45/25   | 56,7/33     |     |    |
| НПл 56-5/16        | 56/5    | 71,4/5,3    |     |    |
| НПл 56-8/16        | 56/8    | 71,4/8,9    |     |    |
| НПл 56-12,5/16     | 56/12,5 | 71,4/14,4   |     |    |
| НПл 56-16/16       | 56/16   | 71,4/19,4   |     |    |
| НПл 56-20/16       | 56/20   | 71,4/25,5   |     |    |
| НПл 56-25/16       | 56/25   | 71,4/33     |     |    |
| НПл 80-5/16        | 80/5    | 105,6/5,3   |     |    |
| НПл 80-8/16        | 80/8    | 105,6/8,9   |     |    |
| НПл 80-12,5/16     | 80/12,5 | 105,6/14,4  |     |    |
| НПл 80-16/16       | 80/16   | 105,6/19,4  |     |    |
| НПл 80-20/16       | 80/20   | 105,6/25,5  |     |    |
| НПл 80-25/16       | 80/25   | 105,6/33    |     |    |
| НПл 45-5/20        | 45/5    | 54/5        |     |    |
| НПл 56-5/20        | 56/5    | 68/5        |     |    |
| НПл 80-5/20        | 80/5    | 100/5       |     |    |
| НПл 45-8/20        | 45/8    | 54/8,4      |     |    |
| НПл 56-8/20        | 56/8    | 68/8,4      |     |    |
| НПл 80-8/20        | 80/8    | 100/8,4     |     |    |
| НПл 45-12,5/20     | 45/12,5 | 54/13,7     |     |    |
| НПл 56-12,5/20     | 56/12,5 | 68/13,7     |     |    |
| НПл 80-12,5/20     | 80/12,5 | 100/13,7    |     |    |
| НПл 45-16/20       | 45/16   | 54/18,5     |     |    |
| НПл 56-16/20       | 56/16   | 68/18,5     |     |    |
| НПл 80-16/20       | 80/16   | 100/18,5    |     |    |
| НПл 45-20/20       | 45/20   | 54/25,5     |     |    |
| НПл 56-20/20       | 56/20   | 68/25,5     |     |    |
| НПл 80-20/20       | 80/20   | 100/25,5    |     |    |
| НПл 45-25/20       | 45/25   | 54/31,5     |     |    |
| НПл 56-25/20       | 56/25   | 68/31,5     |     |    |
| НПл 80-25/20       | 80/25   | 100/31,5    |     |    |
| <b>ГАБАРИТ 2+2</b> |         |             | 6,3 | 46 |
| НПл 63-63/6,3      | 63/63   | 53,8/53,8   |     |    |
| НПл 80-63/6,3      | 80/63   | 69,9/53,8   |     |    |
| НПл 125-63/6,3     | 125/63  | 110,4/53,8  |     |    |
| НПл 80-80/6,3      | 80/80   | 69,9/69,9   |     |    |
| НПл 125-80/6,3     | 125/80  | 110,4/69,9  |     |    |
| НПл 125-125/6,3    | 125/125 | 110,4/110,4 |     |    |



**торговый дом  
АВТОМАТИКА**

ООО «ТД «Автоматика»  
[www.td-avtomatika.ru](http://www.td-avtomatika.ru)  
[info@td-avtomatika.ru](mailto:info@td-avtomatika.ru)

Россия, 214020, г. Смоленск, ул. Шевченко, д. 86-Б  
Тел/факс: (4812) 209-305, 209-306, 209-307, 209-308, 209-310, 209-311  
Факс: (4812) 31-21-38, 31-35-06, 61-16-75, 62-10-28

|              |       |             |    |    |
|--------------|-------|-------------|----|----|
| НПл 45-45/16 | 45/45 | 56,7/56,7   | 16 | 46 |
| НПл 56-45/16 | 56/45 | 71,4/56,7   |    |    |
| НПл 80-45/16 | 80/45 | 105,6/56,7  |    |    |
| НПл 56-56/16 | 56/56 | 71,4/71,4   |    |    |
| НПл 80-56/16 | 80/56 | 105,6/71,4  |    |    |
| НПл 80-80/16 | 80/80 | 105,6/105,6 |    |    |
| НПл 45-45/20 | 45/45 | 54/54       | 20 | 50 |
| НПл 56-45/20 | 56/45 | 68/54       |    |    |
| НПл 80-45/20 | 80/45 | 100/54      |    |    |
| НПл 56-56/20 | 56/56 | 68/68       |    |    |
| НПл 80-56/20 | 80/56 | 100/68      |    |    |
| НПл 80-80/20 | 80/80 | 100/100     |    |    |