



Поточный влагомер нефти УДВН-2п предназначен для измерения содержания воды в нефти, нефтепродуктах и газовых конденсатах в объемных долях в автоматическом режиме. Содержание свободного газа в измеряемой среде не должно превышать 3% объемной доли. Влагомер УДВН-2п обеспечивает динамическое измерение влагосодержания в измеряемой среде, протекающей через измерительную линию, работает в автоматическом режиме и обслуживающего персонала не требует (за исключением работ в рамках проведения технического обслуживания). Влагомер УДВН-2п внесен в Государственный реестр федерального информационного фонда по обеспечению единства средств измерений.

ЗАКАЗАТЬ

Взрывозащищенность

Влагомер УДВН-2п в части взрывозащиты соответствует требованиям ГОСТ 31610.0, ГОСТ 31610.11, ТР ТС 012/2011.

Первичный преобразователь в составе влагомера относится к взрывозащищенному электрооборудованию группы II по ГОСТ 31610.0 и предназначен для применения во взрывоопасных зонах в соответствии с установленной маркировкой взрывозащиты 1 Ex ib IIA/IIB T6 Gb X.

Блок электронный в составе влагомера относится к связанному электрооборудованию группы II по ГОСТ 31610.11 и предназначен для применения вне взрывоопасных зон помещений и наружных установок в соответствии с установленной маркировкой взрывозащиты [Ex ib Gb] IIA/IIB.

Технические характеристики

Наименование	Значение
Вид климатического исполнения	УХЛ4 по ГОСТ 15150
Диапазон температуры измеряемой среды	-2...+75°C*
Диапазон плотности измеряемой среды	530...1050 кг/м ³
Давление измеряемой среды в трубопроводе, не более: <ul style="list-style-type: none"> - исполнение обычное (в модели не обозначается) - исполнение P100 	6,4 МПа 10,0 МПа
Материал корпуса первичного преобразователя: <ul style="list-style-type: none"> - исполнение обычное (в модели не обозначается) - исполнение НС 	сталь СТ20 с покрытием Ц6ХР нержавеющая сталь 12Х18Н10Т
Обработка результатов измерений	автоматическая
Режим работы влагомера	непрерывный
Представление результатов измерений	в цифровом виде
Время установления рабочего режима, не более	20 с
Выходные сигналы: <ul style="list-style-type: none"> - с первичного преобразователя - с блока электронного сигнал постоянного тока - с блока электронного 	цифровой интерфейс RS-485 4-20 мА цифровой интерфейс RS-485
Максимальное расстояние от первичного преобразователя до блока электронного <ul style="list-style-type: none"> - при сопротивлении одного провода линии связи 	700 м не более 5 Ом
Средняя наработка на отказ с доверительной вероятностью 0,95	25000 ч
Средний срок службы	10 лет
Сопротивление изоляции, не менее	20 МОм
Потребляемая мощность, не более	20 В·А
Напряжение питания переменного тока	198...242 В
Степень защиты первичного преобразователя	IP65
Степень защиты блока электронного	IP30

<p>Ex-маркировка по ГОСТ 31610.0-2014 (IEC 60079-0:2011):</p> <ul style="list-style-type: none"> - первичный преобразователь - блок электронный 	<p>подгруппа IIA — 1 Ex ib IIA T6 Gb X; подгруппа IIB — 1 Ex ib IIB T6 Gb X подгруппа IIA — [Ex ib Gb] IIA; подгруппа IIB — [Ex ib Gb] IIB</p>
<p>Параметры искробезопасной цепи блока электронного:</p> <ul style="list-style-type: none"> - максимальное напряжение (U_m) - максимальное выходное напряжение (U_o) - максимальный выходной ток (I_o) - максимальная внешняя емкость (C_o) - максимальная внешняя индуктивность (L_o) 	<p>250 В 25,2 В 220 мА подгруппа IIA — 1,7 мкФ; подгруппа IIB — 0,45 мкФ подгруппа IIA — 1,25 мГн; подгруппа IIB — 0,7 мГн</p>
<p>Параметры искробезопасной цепи первичного преобразователя:</p> <ul style="list-style-type: none"> - максимальное входное напряжение (U_i) - максимальный входной ток (I_i) - максимальная внутренняя емкость (C_i) - максимальная внутренняя индуктивность (L_i) 	<p>25,2 В 220 мА 0,05 мкФ 0,05 мГн</p>
<p>Изоляция электрических цепей влагомера должна выдерживать в течение 1 мин при температуре окружающего воздуха $25\pm 10^\circ\text{C}$ и относительной влажности до 80% воздействие испытательного напряжения частотой 50 Гц</p>	<p>не менее 1500 В</p>
<p>Условия эксплуатации:</p> <ul style="list-style-type: none"> - температура окружающей среды - относительная влажность при 30°C, не более - атмосферное давление 	<p>$+5\dots+50^\circ\text{C}$ 75% 84...106,7 кПа</p>
<p>Габаритные размеры, не более:</p> <ul style="list-style-type: none"> - первичный преобразователь - блок электронный 	<p>260×210×69 мм 482×132×314 мм</p>
<p>Масса, не более:</p> <ul style="list-style-type: none"> - первичный преобразователь - блок электронный 	<p>12 кг 10 кг</p>

*Разница между наибольшим и наименьшим значением температуры измеряемой среды не должна превышать 45°C .

Варианты исполнения

Метрологические характеристики	Модификация				
	УДВН-2п	УДВН-2п1	УДВН-2п2	УДВН-2п3	УДВН-2п4
Диапазон измерений, объемная доля воды	0,01...2,00%	0,01...6,00%	0,01...10,00%	0,10...20,00%	0,10...30,00%
Пределы допускаемой основной абсолютной погрешности, об. доля воды (W — показания влагомера)	$\pm 0,05\%$	$\pm 0,08\%$	$\pm 0,10\%$	$\pm(0,10+0,01\cdot W)\%$	$\pm(0,10+0,015\cdot W)\%$
Дополнительная погрешность влагомера при изменении температуры измеряемой среды на каждые 10°C от средней температуры рабочего диапазона не должно превышать, объемная доля воды	-			$\pm 0,02\%$	

Стандартный комплект поставки:

- Первичный преобразователь (УШЕФ.434844.010) — 1 шт.
- Блок электронный (УШЕФ.433811.010) — 1 шт.
- Кабель соединительный (УШЕФ.685662.001) — 1 шт.
- Вставка (УШЕФ.864153.001) — 1 шт.
- Ключ электронный (УШЕФ.426412.001) — 1 шт.
- Кольца паронитовые уплотнительные — 2 шт.
- Вилка (2РМ14 КПН 4Ш) — 1 шт.
- Кабель сетевой — 1 шт.
- Шприц с трубкой — 1 шт.
- Круг резиновый — 1 шт.
- Ящик упаковочный — 1 шт.
- Паспорт (УШЕФ.414432.010 ПС) — 1 экз.
- Руководство по эксплуатации (УШЕФ.414432.010 РЭ) — 1 экз.

- Методика поверки (МП 1021-6-2019) — 1 экз.*
- Свидетельство о первичной поверке — 1 экз.
- Свидетельство об утверждении типа СИ — 1 экз.*
- Сертификат соответствия (ТР ТС 012/2011) — 1 экз.*

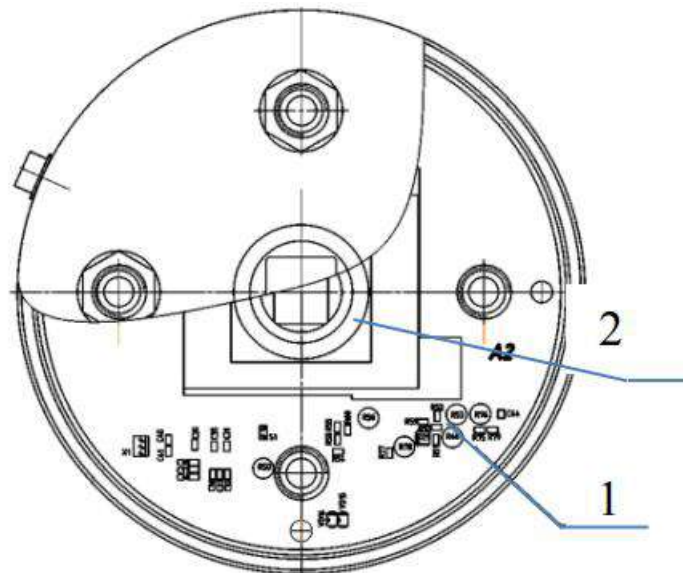
*Копия документа.

Схемы и чертежи



*1 - блок электронный; 2 - кнопка включения; 3- первичный преобразователь;
4 – место пломбирования.*

Рис. 1. Внешний вид влагомера нефти поточного УДВН-2п



1- плата управления; 2 - СВЧ-сигнальный модуль.

Рис. 2. Первичный преобразователь



Рис. 3. Функциональная схема первичного преобразователя

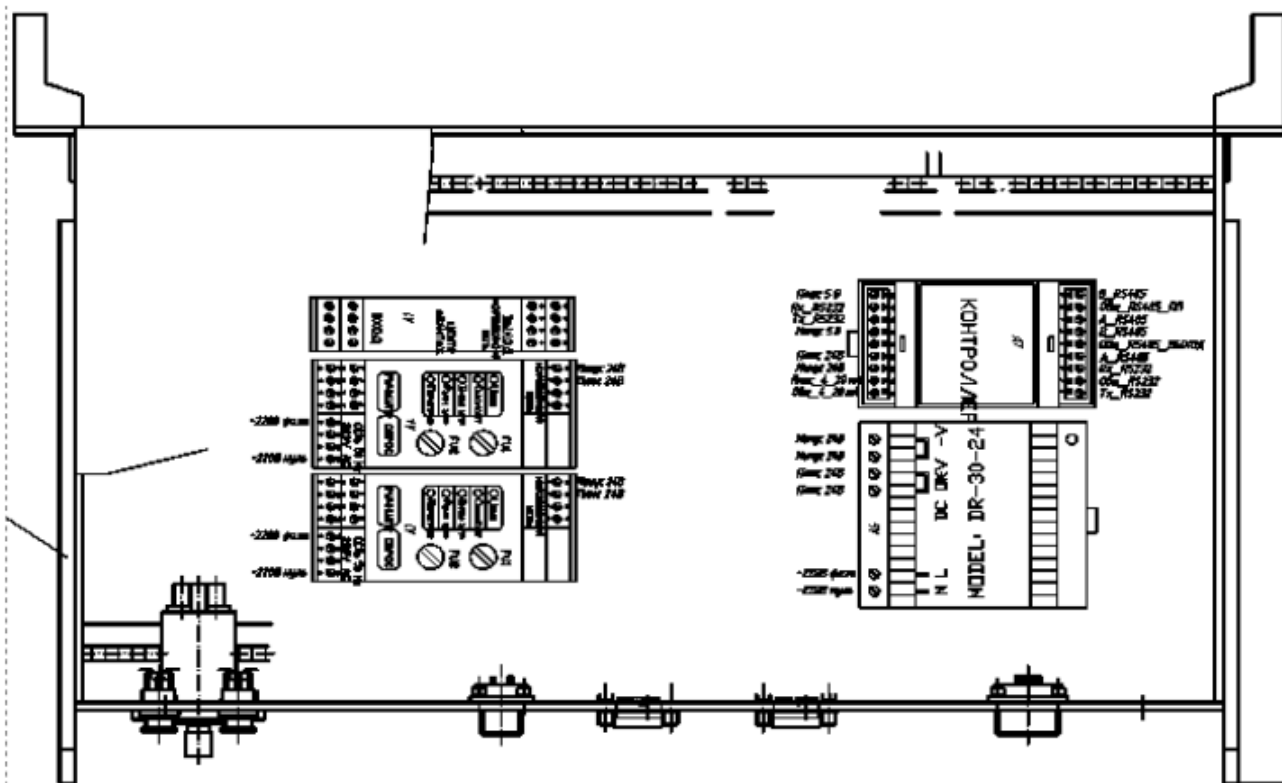


Рис. 4. Блок электронный

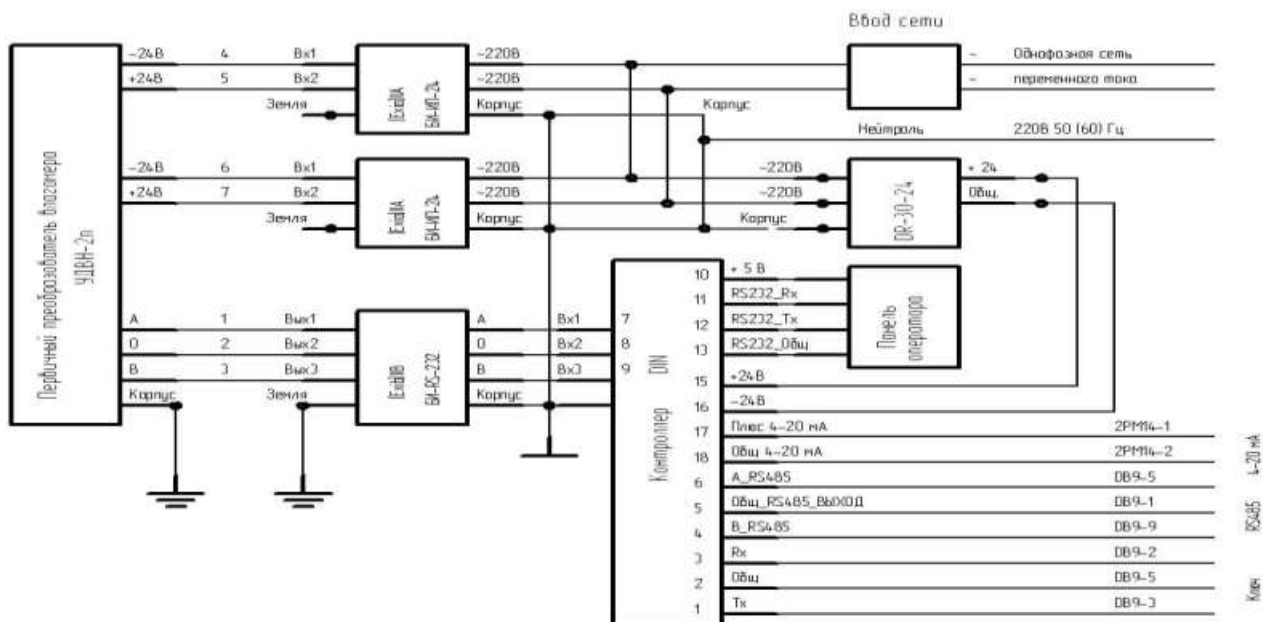


Рис. 5. Функциональная схема влагомера