

Основные параметры реле РТД-11, РТД-12 и РТД-21М1, необходимые для сравнения, приведены в таблице.

Параметр	Наименование реле		
	РТД-11	РТД-12	РТД-21М1
Номинальное напряжение питания переменного тока, В, частоты 50/60Гц	—	ПО, 127, 220	24...220
Номинальное напряжение питания постоянного тока, В	48, 60, 110, 220	—	24...220
Величина импульса тока срабатывания, переменный ток, А	—	0,05; 0,12	0,05; 0,12
Величина импульса тока срабатывания, постоянный ток, А	0,05; 0,2	—	0,05; 0,2
Время срабатывания, с, не более, переменный/постоянный ток	0,1		0,1/0,15
Количество и род выходных контактов	1 замыкающий		1 переключающий
Потребляемая мощность, в режиме ожидания, Вт (ВА)	3,8		1,5
Масса, кг	1,1		0,2

Питание реле РТД-21М1 осуществляется от источника постоянного или переменного тока напряжением от 24 до 220В.

Род тока контролируемой цепи и величина импульса тока срабатывания (0.05А либо 0.2А для постоянного тока, 0.05А либо 0.12А для переменного тока) выбираются пользователем самостоятельно.

Реле тока двустабильное РТД-21М1 размещено в модульном пластмассовом корпусе шириной 36мм. В верхней части размещены контактные зажимы для подключения напряжения питания и цепи сброса, в нижней - контактные зажимы для подключения внешних коммутируемых цепей и контролируемой цепи. На передней панели находятся переключатель режимов работы и индикаторы наличия входного напряжения и состояния исполнительного реле.

При подаче питания включается зелёный индикатор. Если ток в контролируемой цепи скачкообразно изменяется на величину импульса срабатывания, РТД-21М1 срабатывает, и включается красный индикатор.

Сброс реле производится замыканием контактов S и А2 либо (в режимах 1, 2, 5, 6) скачкообразным снижением тока в контролируемой цепи.

Для более подробного ознакомления с характеристиками реле РТД-21М1 прилагаю его техническое описание.

## СООТВЕТСТВИЕ КОНТАКТОВ РТД-11, РТД-12 И РТД-21М1

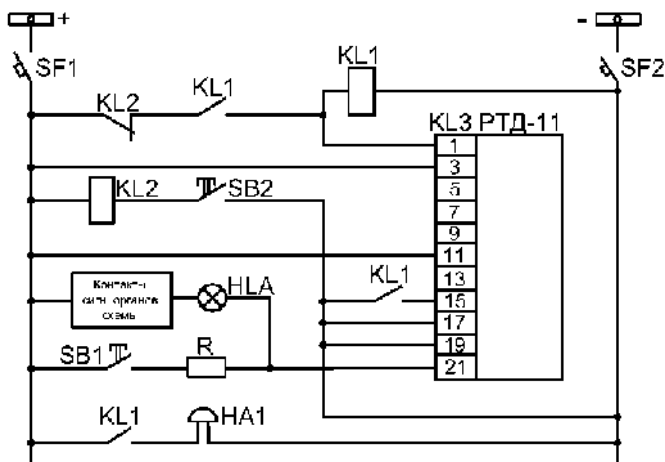


Схема подключения РТД-11

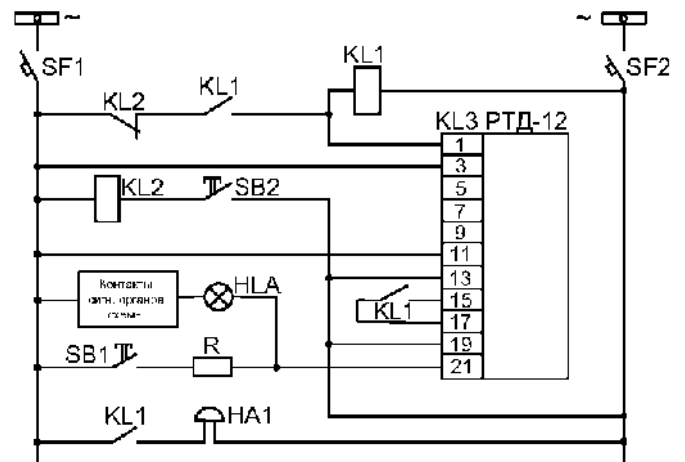
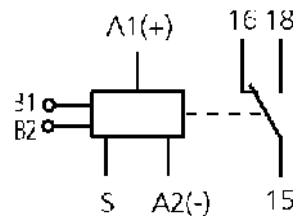
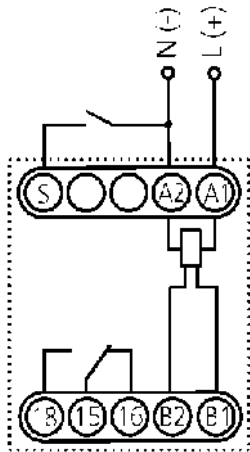


Схема подключения РТД-12



A1: питание (+)

A2: питание (-)

S: сброс

B1: сигнальная линия тока (+)

B2: сигнальная линия тока (-)

Схема подключения РТД-21М1

РТД-11			РТД-21М1	РТД-12			РТД-21М1
Цепь	Контакт	Адрес	Контакт	Цепь	Контакт	Адрес	Контакт
Контакт вы- ходного реле	1	Цепь управления	15	Контакт вы- ходного реле	1	Цепь управления	15
	3		18		3		18
Ввод R1, C1	5	Накладка		Питание реле	5	Накладка выбора режима питания	
	7				7		
	9				9		
Питание реле	11	«+» 220, 60В	A1	Питание реле	11	~110, 127, 220В	A1
	13		110, 48В		A1		13
	15	Конт. возврата	S		15	Конт. возврата	S
	17	«->» общ.	A2		17		A2
Вход транс- форматора	19	Цепь контроля входного сигнала	B2	Вход транс- форматора	19	Цепь контроля входного сигнала	B2
	21		B1		21		B1