



МАВИК-НС автоматический пробоотборник



Автоматический пробоотборник МАВИК-НС предназначен для отбора по заданной программе пробы высокообводненной нефти, транспортируемой по трубопроводам с давлением от 0,2 до 6,3 МПа.

Состав изделия:

- пробоотборник, состоящий из дозатора, клапана-манипулятора, электропривода ЭПВ-1 и микропереключателя путевого МПВ-1;
- зонд пробоотборный;
- блок программного управления БПУ-А;
- баллон.

Зонд пробоотборный имеет исполнения, соответствующие диаметрам условного прохода трубопровода: 50; 65; 80; 100; 150; 200; 250; 300; 350; 400; 500 мм.

Уровень взрывозащиты пробоотборника – взрывобезопасный, «взрывонепроницаемая оболочка». Маркировка по взрывозащите – IExdIIВТ4.

Блок БПУ-А – изделие общего назначения, предназначен для установки вне взрывоопасных зон. При эксплуатации температура окружающего воздуха - +5...+45 °С

Характеристика отбираемого продукта

Наименование	Значение
массовая доля содержания воды, %, не более	98
кинематическая вязкость, м ² /с, не более	300x10 ⁻⁶
температура, °С	+5 ... +90
концентрация хлористых солей, г/л, не более	30
массовая доля механических примесей, %, не более	7
массовая доля сернистых соединений, %, не более	3,5

Технические характеристики

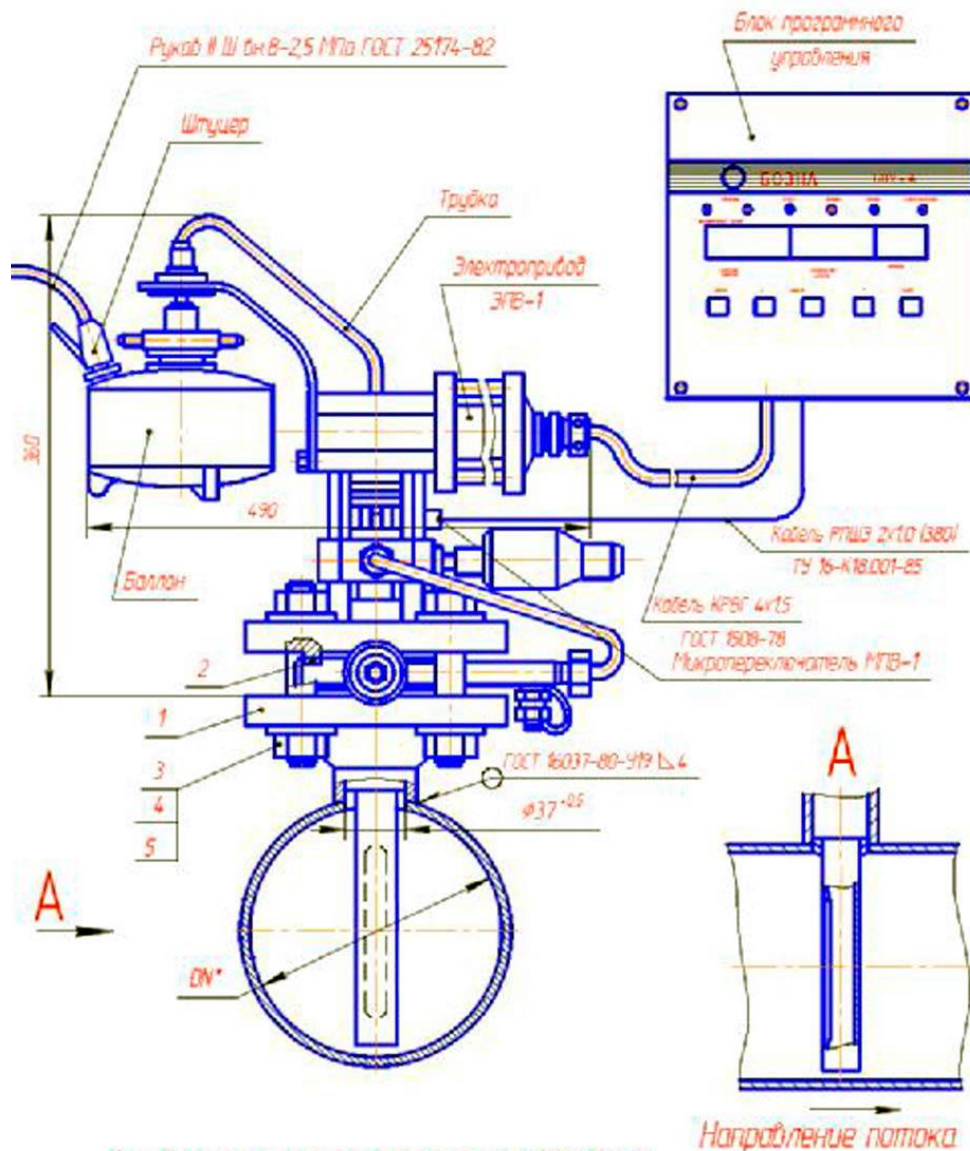
Наименование	Значение	
	пробоотборник	блок БПУ-А
Параметры электропитания		
- напряжение, В	380 / 220 В	220 В
- частота, Гц	50 Гц	
- потребляемый ток,	0,25 / 0,15 А	
- потребляемая мощность, не более	25 Вт	10 Вт
Объем дозы пробы, отбираемой пробоотборником за один цикл, регулируемый	2 ... 20 см ³	
Объем пробы, вмещающейся в баллон	не менее 3000 см ³	
По заказу потребителя допускается изготовление и поставка баллонов 4000 см ³ , 5000 см ³ , 6000 см ³ .		
Габаритные размеры:		
- пробоотборника (без зонда)	400x170x296 мм	
- баллона	190x190x220 мм	
- блока БПУ-А	190x206x113 мм	
Масса:		
- пробоотборника (без зонда)	9 кг	
- баллона	1,5 кг	
- блока БПУ-А	1,5 кг	



Длина и масса зонда пробоотборного

DN трубопровода, мм	Длина зонда, Н, мм	Масса, кг, не более
50	183	2,6
65	191	2,65
80	217	2,78
100	235	2,9
150	284	3,12
200	342	3,51
250	393	3,79
300	443	4,02
350	493	4,35
400	540	4,58
500	639	5,14

Чертеж



- 1 - Фланец 5-40-63 09Г2С ГОСТ 12821-80;
- 2 - Прокладка СНП-А-61-6,3-3,2 ОСТ 26.260.454-96;
- 3 - Шпилька 2-1-M20-8dх130 10Г2019 ОСТ 26-2040-96;
- 4 - Гайка M20-7H.09Г2С.019 ОСТ 26-2041-96;
- 5 - Шайба 20.30ХМ.019 ОСТ 26-2042-96