



ИВИТ-М.Е измеритель влажности и температуры электронный



Измеритель влажности и температуры электронный ИВИТ-М.Е предназначен для контроля и регулирования влажности и температуры воздуха и неагрессивных газов.

Измеритель влажности ИВИТ-М.Е имеет цифровой выход Ethernet (стандарт IEEE 802.3X) с возможностью подключения к локальной и глобальной информационной сети Internet.

В измерителях влажности ИВИТ-М.Е используются разъемы, позволяющие подключать их к внешним линиям без вскрытия корпуса и нарушения пломбировки.

Заказать

sales@td-avtomatika.ru



ИВИТ-М.Е в корпусе У



ИВИТ-М.Е в корпусе Н1

Особенности:

- Интегрированный интерфейс Ethernet (стандарт IEEE 802.3X).
- Поддержка стека TCP/IP на программном уровне с реализацией прикладных протоколов: ICMP (ping-запросы), Modbus TCP/IP (Modbus-сервер), DNS-клиент, SMTP (отправка почтовых сообщений), POP3 (получение почты), NTP (синхронизация системного времени).
- Взаимозаменяемый чувствительный элемент.
- Диапазон измерения: $-40...+60^{\circ}\text{C}$, 5...95% относительная влажность воздуха.
- Точность измерения: от $\pm 2,5\%$ отн., $\pm 1,5^{\circ}\text{C}$.
- Дополнительная защита сенсора фильтром из пористого фторопласта.
- Расширенный диапазон измерения температуры и влажности.
- Дополнительные опции: двухпозиционный регулятор, архив на 6600 значений, таймер реального времени с синхронизацией по системному времени (NTP), отправка архива по эл. почте, ж/к индикатор.

Программа-конфигуратор

Измерители влажности ИВИТ-М.Е с цифровым выходом Ethernet поставляются с программой-конфигуратором, которая помимо своих прямых функций позволяет провести юстировку приборов, задать уставки для датчиков с опцией регулятора, представлять результаты измерений в виде таблиц и графиков.

Возможности программы:

- Задание имени прибора.
- Задание сетевого адреса: 1...247.
- Задание скорости обмена: от 1200 до 115200 бит/с.



- Задание параметров цифрового фильтра.
- Задание периода опроса датчиков в сети от 1 сек.
- Контроль целостности датчика и сети.
- Юстировка каждого датчика в сети по двум точкам.
- Регистрация параметров в виде таблицы и графика (для ИВИТ-М.Е.Р).
- Задание уставок регулирования для каждого датчика (для ИВИТ-М.Е.Р).
- Индикация состояния выходных э/м реле регулятора (для ИВИТ-М.Е.Р).
- Задание реверса релейного выхода.
- Работа с архивом (для ИВИТ-М.Е.А).

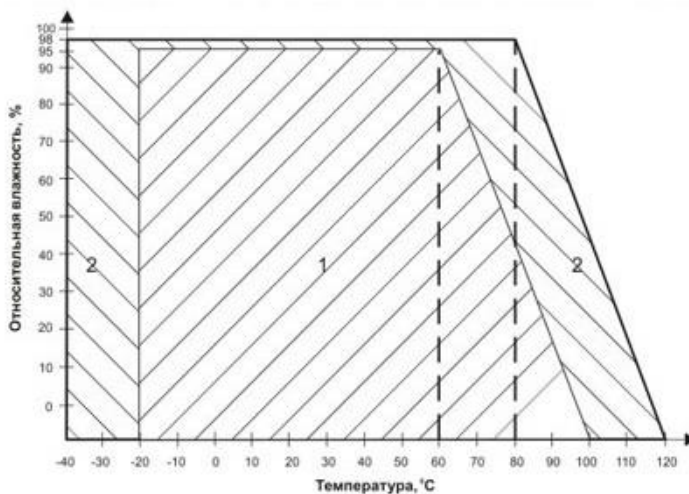
Технические характеристики

Наименование	Значение
Напряжение питания	22...26 В
Диапазон измерения относительной влажности	5...95%
Диапазон измерения температуры	-40...+50°C (H1, Y) -40...+60°C (H2, K1, K2)
Диапазон температуры эксплуатации	-40...+50°C
Степень защиты корпуса первичного преобразователя	IP40 (H1, H2, K1, K2) IP43 (Y)
Степень защиты корпуса вторичного преобразователя	IP54
Габаритные размеры первичного преобразователя	d = 12 мм, l=160 мм (H1, H2) d = 12 мм, l=160, 200, 300 мм (K1, K2) d = 100 мм, l=100 мм (Y)
Габаритные размеры вторичного преобразователя	115x65x40 мм

Абсолютная погрешность в зависимости от исполнения по точности измерения

Измеряемая величина	Абсолютная погрешность (исполнение 1)	Абсолютная погрешность (исполнение 2)
Относительная влажность в диапазоне 10...90%	±2,5%	±3,0%
Относительная влажность в диапазоне 5...10%, 90...95%	±3,0%	±4,0%
Температура в диапазоне -10...+60°C	±1,5°C	±2,0°C
Температура в диапазоне -40...-10°C, +60...+100°C	±2,0°C	±2,5°C

Рекомендуемые условия эксплуатации



- 1 – рекомендуемая зона применения (диапазон измерения относительной влажности и температуры);
2 – зона применения в течение не более 50 ч. (максимально-допустимые условия эксплуатации)

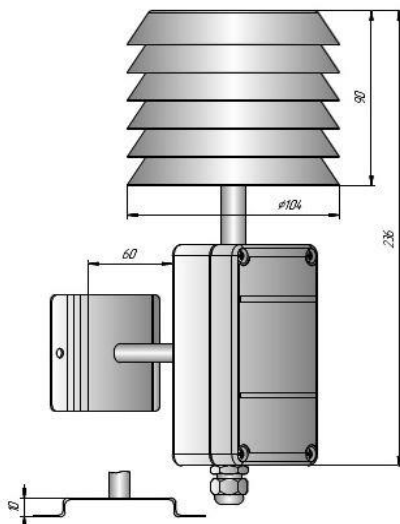


Варианты исполнений

Измеритель влажности канальный		
 <p style="text-align: center;">K1</p>	 <p style="text-align: center;">K2</p>	<p>Измерители влажности канальные конструктивных исполнений K1 и K2 применяются для контроля относительной влажности и температуры в газообразных средах систем отопления и кондиционирования (HVAC).</p> <p>При расстойке теста в хлебопекарнях, в процессах сушки макаронных изделий, древесины, глины, в инкубаторах, а также в климатических камерах, холодильниках, морозильниках.</p> <hr/> <p>Диапазон измерения температуры: -40...+60°C Диапазон температуры эксплуатации: -40...+50°C Степень защиты корпуса первичного преобразователя: IP40 Степень защиты корпуса вторичного преобразователя: IP54 Диапазон измерения отн. влажности: 5...95% Напряжение питания: 22...26В Габаритные размеры: - первичного преобразователя: d=12 мм, l= 160, 200, 300 мм; - вторичного преобразователя: 115x65x40 мм</p>
Измеритель влажности настенный (накладной)		
 <p style="text-align: center;">H1</p>	 <p style="text-align: center;">H2</p>	<p>Измерители влажности настенные (накладные) конструктивных исполнений H1 и H2 применяются для измерения относительной влажности и температуры в производственных помещениях предприятий электронной промышленности, лёгкой промышленности.</p> <p>При выращивании грибов, производстве сыров, в овощехранилищах, теплицах, в помещениях для выращивания птицы и скота, при производстве бумаги, текстиля, а процессе созревания, сушки и хранения колбас.</p> <hr/> <p>Диапазон измерения температуры: -40...+50°C (H1), -40...+60°C (H2) Диапазон температуры эксплуатации: -40...+50°C Степень защиты корпуса первичного преобразователя: IP40 Степень защиты корпуса вторичного преобразователя: IP54 Диапазон измерения отн. влажности: 5...95% Напряжение питания: 22...26В Габаритные размеры: - первичного преобразователя: d=12 мм, l= 160 мм; - вторичного преобразователя: 115x65x40 мм</p> <p>Длина кабеля для H2: 0,5; 1,0; 2,0 м</p>



Измеритель влажности уличный



У

Уличный измеритель влажности (У) предназначен для измерения относительной влажности или относительной влажности и температуры воздуха и других неагрессивных газов вне помещений. Для защиты от солнечных лучей и дождя измеритель снабжен специальным колпаком.

Диапазон измерения температуры: -40...+50°C
Диапазон температуры эксплуатации: -40...+50°C
Степень защиты корпуса первичного преобразователя: IP43
Степень защиты корпуса вторичного преобразователя: IP54
Диапазон измерения отн. влажности: 5...95%
Напряжение питания: 22...26В
Габаритные размеры:
- первичного преобразователя: d=100 мм, l= 100 мм;
- вторичного преобразователя: 115x65x40 мм

Особенности применения измерителя с адсорбционными емкостными чувствительными элементами влажности воздуха

В данном приборе используется современный емкостной сенсор влажности, чувствительным материалом которого является специальный полимерный материал, адсорбирующий влагу из окружающего воздуха. При увеличении относительной влажности окружающей среды полимер насыщается влагой, при понижении – наоборот.

Сенсор является высокостабильным элементом при средних значениях температуры 5...60°C и отн. влажности 20...80%. При выдержке сенсора при высокой влажности более 80% в течение длительного периода времени может наблюдаться сдвиг параметров сенсора в сторону увеличения. При возврате к нормальной влажности сенсор через некоторое время возвращается к исходным параметрам.

Сенсор влажности является высокочувствительным элементом к условиям окружающей среды. Сенсор не должен контактировать с летучими химическими веществами, т.к. это может привести к безвозвратному ухудшению его параметров. Не допускайте длительное присутствие вблизи сенсора паров растворителей, ацетона, этилового и изопропилового спирта, толуола, а также кислот: соляной, азотной, серной и т.д., воздействия аммиака, озона. Не пользуйтесь для очистки прибора и сенсора спреем.

Структура заказа

ИВИТ-М.Е	X	X	X	X	X
Наименование модели (Е - цифровой выход Ethernet)					
1 – повышенная точность 2 – нормальная точность					
Р - двухпозиционный регулятор А - электронный архив И - ЖК индикатор					
Конструктивное исполнение: Н1 - настенный со встроенным зондом Н2 - настенный с выносным зондом К1 - канальный без штуцера К2 - канальный со штуцером У - уличный					
				Длина монтажной части (для К1 и К2): L – 160; 200; 300 мм	
					Длина кабеля (Н2): I - 0,5; 1,0; 2,0 м



Стандартный комплект поставки:

- ИВИТ-М.Е измеритель влажности и температуры электронный.
- Руководство по эксплуатации.
- Методика поверки.

Дополнительная комплектация, опции:

- Защитный фильтр для измерителей температуры и влажности воздуха для конструкций Н, К, У.
- Набор для калибровки из 6 солей для контроля абсолютной погрешности измерителя влажности прямо на объекте.
- Кронштейн КД1–Н для измерителей влажности для крепления измерителей конструкций Н к стене.