



## **ВКП вентилятор канальный прямоугольный**



Прямоугольные канальные вентиляторы ВКП предназначены для работы в составе канальных систем вентиляции и служат для генерации приточного или вытяжного воздушного потока вдоль воздуховодов.

Канальные вентиляторы в металлическом корпусе данного типа устанавливаются непосредственно в сечение воздуховодов и не занимают много места.

**Заказать**

[sales@td-avtomatika.ru](mailto:sales@td-avtomatika.ru)

### **Преимущества:**

- Канальные вентиляторы в металлическом корпусе, из оцинкованной стали.
- Легкий доступ к сервисной панели прямоугольного канального вентилятора.
- Удобство монтажа: в любом положении, в ограниченном пространстве.
- Регулирование скорости: трансформаторные регуляторы, частотные преобразователи.

### **Технические характеристики**

Канальные вентиляторы ВК бесшумные общего назначения рассчитаны на эксплуатацию в условиях умеренного климата по ГОСТ 15150 по второй категории размещения оборудования.

Температурный диапазон рабочей среды: -40...+60°C.

Максимальная запыленность перемещаемого воздуха: 100 мг/м.куб.

Защита оборудования от пыли и влаги: IP44.

### **ВКП 40-20-4Е - ВКП 50-25-6D**

<b>Характеристика</b>	<b>ВКП 40-20-4Е</b>	<b>ВКП 40-20-4D</b>	<b>ВКП 50-25-4Е</b>	<b>ВКП 50-25-4D</b>	<b>ВКП 50-25-6D</b>
Напряжение, В/ частота, Гц	-230/50	-400/50	-230/50	-400/50	-400/50
Фазность	1	3	1	3	3
Потребляемая мощность, Вт	330	330	510	490	300
Ток, А	1.52	0.63	2.3	0.82	0.81
Мах расход воздуха, м3/ч	1250	1200	1600	1800	1500
Частота вращения об/мин	1280	1270	1320	1300	930
Мах температура перемещаемого воздуха, °С	50	60	40	60	60
Уровень звукового давления на расст. 3м, дБ (А)	54	52	56	55	44
Класс защиты двигателя	IP44	IP44	IP44	IP44	IP44
Ёмкость конденсатора, мкФ	6	-	8	-	-
Тип термозащиты	Встраиваемое биметаллическое термореле				
Масса, кг	16	16	19	19	19
Электрическая схема подключения	А	В	А	В	В

### **ВКП 50-30-4Е - ВКП 50-30-6D**

<b>Характеристика</b>	<b>ВКП 50-30-4Е</b>	<b>ВКП 50-30-4D</b>	<b>ВКП 50-30-6D</b>
Напряжение, В/ частота, Гц	-230/50	-400/50	-400/50
Фазность	1	3	3
Потребляемая мощность, Вт	900	870	320
Ток, А	4,1	1,8	0,77



Мах расход воздуха, м3/ч	2500	2450	1590
Частота вращения об/мин	1330	1400	910
Мах температура перемещаемого воздуха, °С	55	55	55
Уровень звукового давления на расст. 3м, дБ (А)	59	57	51
Класс защиты двигателя	IP44	IP44	IP44
Ёмкость конденсатора, мкФ	16	-	-
Тип термозащиты	Встраиваемое биметаллическое термореле		
Масса, кг	21	29	25
Электрическая схема подключения	А	В	В

**ВКП 60-30-4Е - ВКП 60-30-6D**

<b>Характеристика</b>	<b>ВКП 60-30-4Е</b>	<b>ВКП 60-30-4D</b>	<b>ВКП 60-30-6D</b>
Напряжение, В/ частота, Гц	-230/50	-400/50	-400/50
Фазность	1	3	3
Потребляемая мощность, Вт	1600	1700	450
Ток, А	7,3	3,2	0,85
Мах расход воздуха, м3/ч	2700	3500	2470
Частота вращения об/мин	1360	1360	900
Мах температура перемещаемого воздуха, °С	40	40	60
Уровень звукового давления на расст. 3м, дБ (А)	62	58	50
Класс защиты двигателя	IP44	IP44	IP44
Ёмкость конденсатора, мкФ	25	-	-
Тип термозащиты	Встраиваемое биметаллическое термореле		
Масса, кг	28	32	32
Электрическая схема подключения	А	В	В

**ВКП 60-35-4D - ВКП 60-35-6D**

<b>Характеристика</b>	<b>ВКП 60-35-4D</b>	<b>ВКП 60-35-6D</b>
Напряжение, В/ частота, Гц	-400/50	-400/50
Фазность	3	3
Потребляемая мощность, Вт	2200	780
Ток, А	4,0	1,5
Мах расход воздуха, м3/ч	4200	3500
Частота вращения об/мин	1360	840
Мах температура перемещаемого воздуха, °С	40	45
Уровень звукового давления на расст. 3м, дБ (А)	60	53
Класс защиты двигателя	IP44	IP44
Ёмкость конденсатора, мкФ	-	-
Тип термозащиты	Встраиваемое биметаллическое термореле	
Масса, кг	38	34
Электрическая схема подключения	В	В

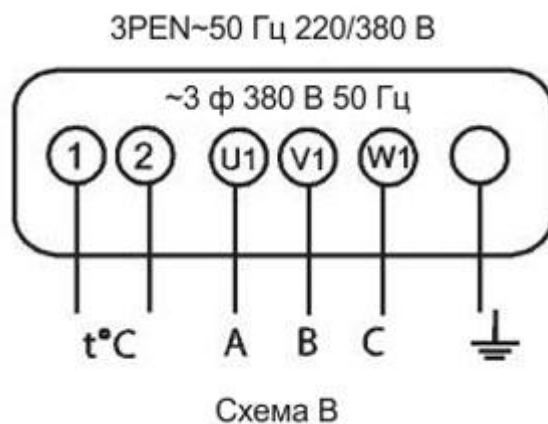
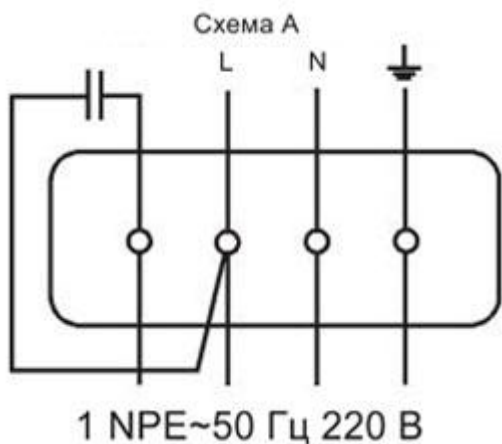
**ВКП 70-40-4D - ВКП 100-50-6D**

<b>Характеристика</b>	<b>ВКП 70-40-4D</b>	<b>ВКП 70-40-6D</b>	<b>ВКП 80-50-4D</b>	<b>ВКП 80-50-6D</b>	<b>ВКП 100-50-6D</b>
Напряжение, В/ частота, Гц	-400/50	-400/50	-400/50	-400/50	-400/50
Фазность	3	3	3	3	3
Потребляемая мощность, Вт	3500	1150	4800	2800	3500
Ток, А	5,9	2,3	8,0	4,85	6,0
Мах расход воздуха, м3/ч	5600	4500	6500	6900	8200
Частота вращения об/мин	1340	810	1400	870	930
Мах температура перемещаемого воздуха, °С	40	40	40	40	40
Уровень звукового давления на расст. 3м, дБ (А)	65	56	68	60	62

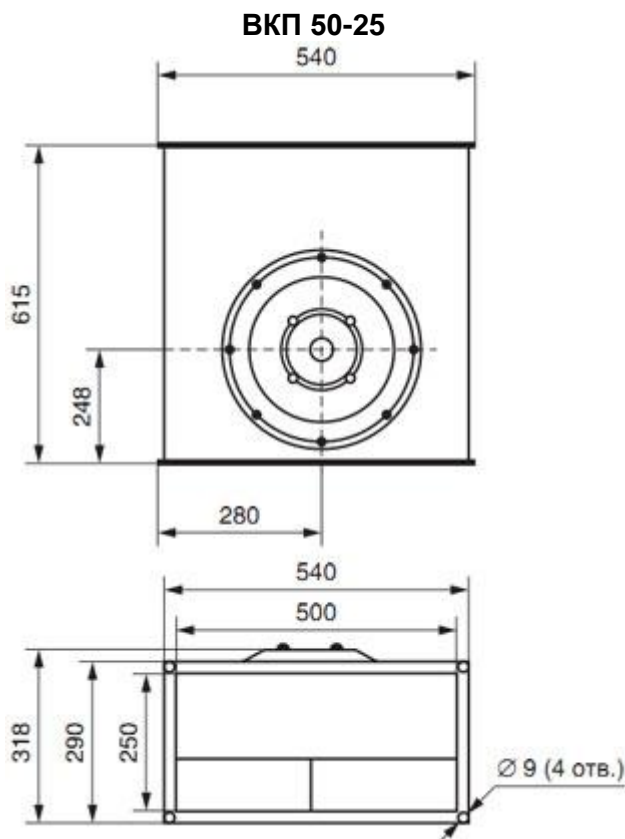
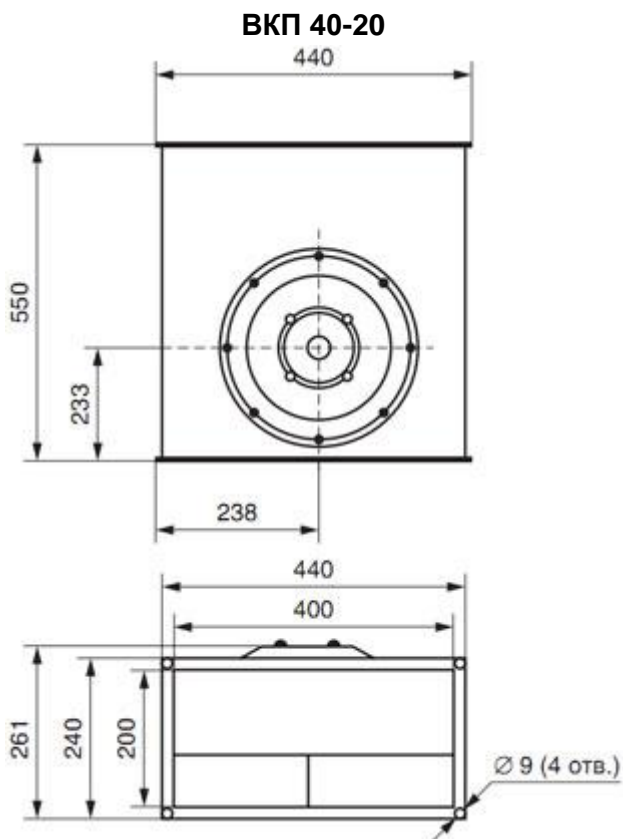


Класс защиты двигателя	IP44	IP44	IP44	IP44	IP44
Ёмкость конденсатора, мкФ	-	-	-	-	-
Тип термозащиты	Встраиваемое биметаллическое термореле				
Масса, кг	50	50	80	80	85
Электрическая схема подключения	А	В	В	В	В

### Электрическая схема подключения

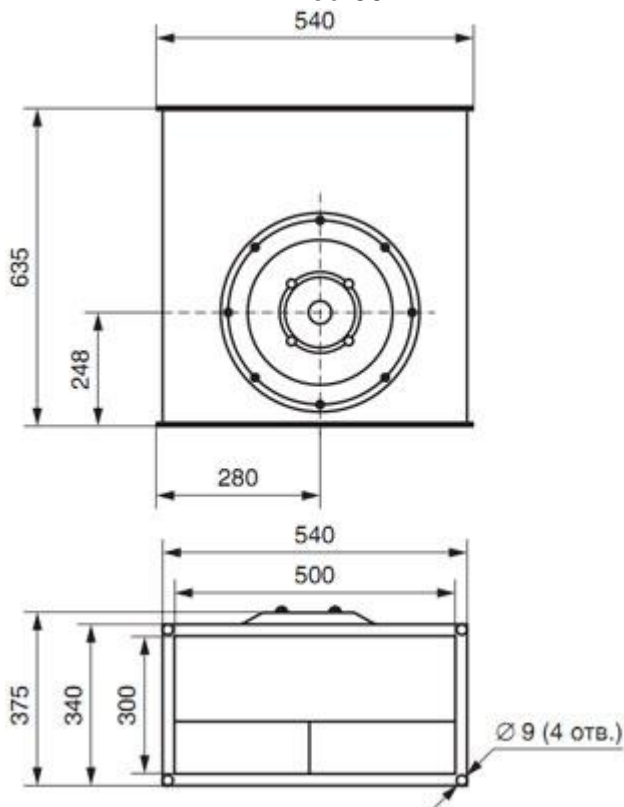


### Габаритные и присоединительные размеры

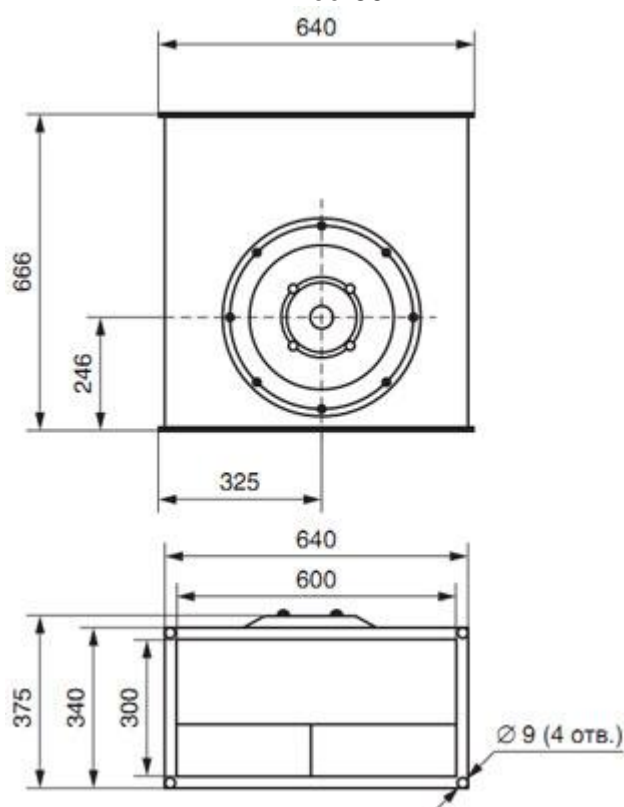




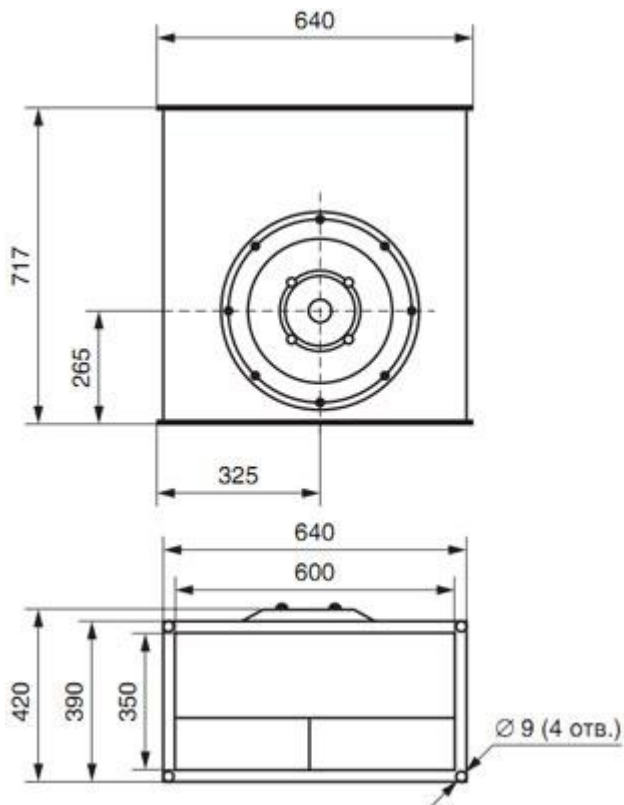
**ВКП 50-30**



**ВКП 60-30**



**ВКП 60-35**



**ВКП 70-40**

