



Easidew PRO XP датчик влажности с защитой от взрыва



Датчик Easidew PRO XP предназначен для надежного и точного измерения точки росы или влажности при работе с разнообразными газами и жидкостями.

Прочная механическая конструкция сокращает время установки и обеспечивает устойчивость и безопасность датчика на случай взрыва и пожара.

Заказать

sales@td-avtomatika.ru

Области применения:

- Обработка и поставка природного газа.
- Производство полимеров.
- Производство биометана.
- Охлаждающие жидкости на основе водорода.
- Производство сжиженного природного газа и сжиженного углеводородного газа.
- Инертные и объемные газы.
- Производство сжатого природного газа.
- Переработка углеводородов.
- Камеры для термообработки.
- Защита каталитических реакций.

Особенности:

- Диапазон измерений: от -110 до +20°Cdp.
- Международная сертификация пожарной безопасности и защиты от взрыва.
- Точность $\pm 1^\circ\text{Cdp}$.
- 2-жильный выход 4–20 мА.
- Сертификат отслеживаемой калибровки по 13 точкам.
- Уровень давления 450 бар.
- Технологические соединения 3/4" UNF, соответствующие отраслевым стандартам.
- Сертификация материалов EN 10204 3.1.
- Измерение влажности газов и жидкостей.
- Дополнительный встроенный дисплей.

Технические характеристики

Наименование	Easidew PRO XP для газов	Easidew PRO XP LQ для жидкостей
Эксплуатационные характеристики		
Диапазон измерений	От -110 до +20 Тр в °C; От -100 до +20 Тр в °C	0 до 1000 ppmv; Нестандартные варианты предоставляются по запросу
Точность	$\pm 1^\circ\text{C}$ точки росы (от +20 до -60°C); $\pm 2^\circ\text{C}$ точки росы (от -60 до -110°C)	
Время реакции	от 5 минут до T95 (сухой или влажный)	
Повторяемость	0,5°Cdp	
Калибровка	Сертификат калибровки по контролепригодным стандартам по 13 точкам	
Электрические характеристики		
Выходной сигнал	Источник тока 4-20 мА (2-жильное подключение); Настраиваемый пользователем выход за пределы диапазона	
Выходной сигнал	Точка росы или сод. влаги в ppmv	Содержание влаги



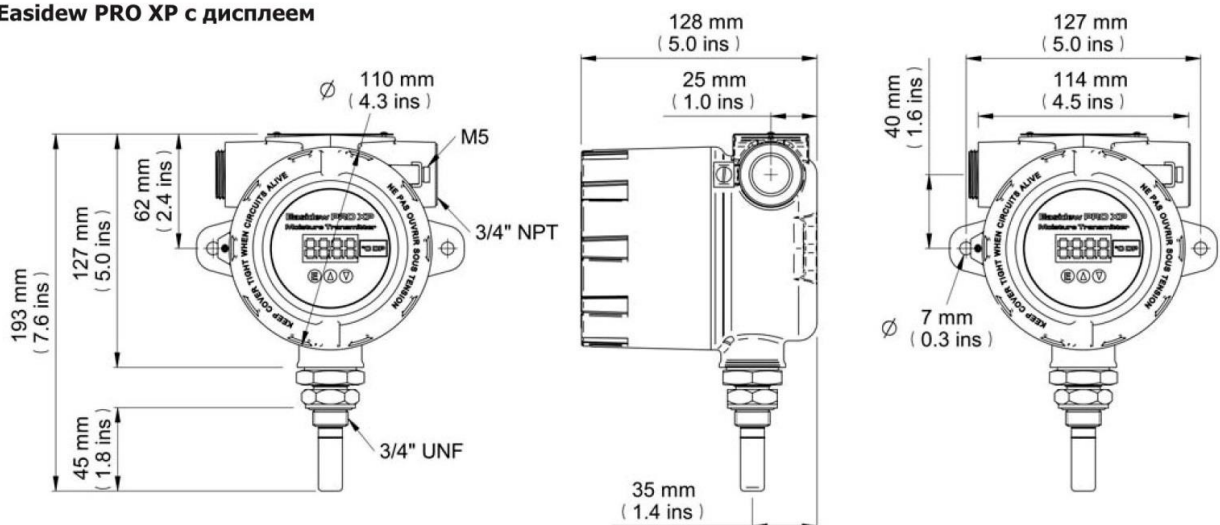
Диапазон шкалы аналогового выхода	Точка росы от -110 до +20°C Содержание влаги в газе: 0 до 3000 ppm _v Нестандартный вариант мг / м3, lbs/MMSCF, природный газ	Содержание влаги в жидкости: 0 до 1000 ppm _w ; Нестандартные варианты предоставляются по запросу
Напряжение источника питания	14-28 В	
Сопrotивление нагрузки	Макс. 250 Ом при 14 В (500 Ом при 24 В)	
Потребляемый ток	23 мА (зависит от выходного сигнала)	
Постоянные значения насыщения (только для измерения влаги в жидкостях)	Справочная таблица постоянных значений насыщения до 1000 ppm _w с 6 пунктами в температурном диапазоне от 0 до +50°C (от +32 до +122°F); В приборе Easidew PRO XP LQ с помощью прикладного программного обеспечения можно запрограммировать постоянные значения насыщения для 8 основных жидкостей; Либо пользователь может вручную запрограммировать постоянные значения насыщения	
Соответствия стандартам ЕС	Директива 2004/108/ЕС, 94/9/ЕС АТЕХ	
Условия эксплуатации		
Рабочая температура	От -20 до +70°C	
Рабочее давление	Макс. 45 МПа (450 бар изб. / 6526 фунт/кв. дюйм изб.)	
Скорость потока	От 1 до 5 нл/мин (от 2,1 до 10,6 станд. куб. фут/час), установка в стандартном пробозаборном блоке 0-10 м/с (0-32,8 фут/с), прямое подключение	
Температурный коэффициент	Температурная компенсация в диапазоне рабочих температур	
Механические характеристики		
Защита от загрязнений	IP66 в соответствии со стандартом BS EN 60529:1992; NEMA 4 в соответствии со стандартом NEMA 250-2003	
Сертификаты пожарной безопасности и защиты от взрыва	ATEX: II 2 GD Exd [ia] IIC T6 Gb Ex tb IIIC T80°C Db IP66 Температура от -20°C до +70°C	
	IECEX: Exd [ia] IIC T6 Gb Ex tb IIIC T80°C Db IP66 Температура от -20°C до +70°C	
	cCSA _{us} : Класс I, подкласс 1, GRPS ABCD Класс II и III, подкласс 1, GRPS EFG Класс I, зона 1 AEx/Exd [ia] IIC T6 Зона 21, AEx/Ex tb IIIC T80°C Температура от -20°C до +70°C IP66 Сертификат TC TR Ex: IExd [ia] IIC T6 Gb X Ex tb IIIC T80°C Db X INMETRO: Ex d [ia] IIC T6 Gb Ex tb IIIC T80°C Db IP66 (- 20 °C < Tamb < + 70 °C)	
Утверждение российского образца	[GOST-R, ожидается]	
Сертификат камеры высокого давления для Канады	C.R.N. — все канадские провинции	
Материал корпуса	Стандартно: Алюминий (без содержания меди), с эпоксидным и	



	полиуретановым порошковым покрытием, синий RAL 5009 Дополнительно: Нержавеющая сталь 316 (корпус поставляется с сертификатами на материалы EN10204 3.1 при дополнительном запросе)
Фильтр (защита датчика)	Стандартно: Защита из спеченной нержавеющей стали (для защиты от мелких примесей более 80 мкм) Дополнительно: Защита из ПЭВП (для защиты от мелких примесей более 10 мкм)
Технологическое соединение	3/4" - 16 UNF с уплотнительным кольцом Viton®, установленным заподлицо; Нержавеющая сталь 316
Масса	Алюминий: 1,6 кг (3,5 фунта), Нержавеющая сталь 316: 2,4 кг (5,3 фунта)
Электрические подключения	Двойной сальник 3/4" NPT
Программируемый диапазон	Дополнительно: от -1999 до +9999
Программируемая дробная часть	Дополнительно: от 0 до 3 цифр после
Пределы перегрузки	Дополнительно: 3,6 мА и 20,4 мА
Программируемая шкала	Дополнительно: °C, °F, %, без шкалы

Габаритный чертеж

Easidew PRO XP с дисплеем



Easidew PRO XP

