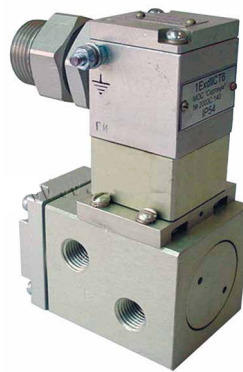




РАСПРЕДЕЛИТЕЛИ ДВУХПОЗИЦИОННЫЕ ВЗРЫВОЗАЩИЩЕННЫЕ РДВ-302, РДВ-303, РДВ-304 и РДВ-305

Код ОКП 42 1811
Код ТН ВЭД 9031 80 980 0

Сертификат соответствия
№ РОСС RU.МЕ92.В02392



Назначение

Распределители двухпозиционные предназначены для управления газовым потоком в линиях пневматического управления приборов и средств автоматизации.

Область применения – системы автоматического регулирования и управления технологическими процессами в химической, нефтехимической, пищевой, медицинской и других отраслях промышленности.

Принцип действия

Распределитель является электропневматическим устройством, открывающим или закрывающим линию пневматического управления различными агрегатами при включении или отключении электрического сигнала или повороте ручного дублера.

Управление пневматической частью распределителя осуществляется электромагнитным блоком управления БУ-301, входящим в состав распределителя, или ручным дублером.

Рабочее давление подается на вход пневматической части распределителя.

В исходном состоянии (напряжение на блоке управления отсутствует):

– для РДВ-302, РДВ-305 канал, связанный с выходом, закрыт, а канал, связанный со сбросом в атмосферу, открыт;

– для РДВ-303 канал, связанный с выходом открыт, а канал, связанный со сбросом в атмосферу, закрыт;

– для РДВ-304 первый канал открыт, второй канал закрыт, а сброс в атмосферу закрыт для первого канала и открыт для второго.

При подаче электрического сигнала электромагнит блока управления втягивает якорь, сопло управления открывается, а сопло сброса управляющего пневмосигнала закрывается, давление воздействует на мембрану пневмопривода, при этом:

– для РДВ-302 и РДВ-305 канал, связанный с выходом, открывается, а канал, связанный со сбросом в атмосферу, закрывается;

– для РДВ-303 канал, связанный с выходом закрывается, а канал, связанный со сбросом в атмосферу, открывается;

– для РДВ-304 первый канал закрывается, а второй канал открывается, и сброс в атмосферу, соответственно, открывается для первого канала и закрывается для второго.

При снятии электрического сигнала якорь под воздействием пружины перемещается в первоначальное положение, состояние каналов возвращается к исходному.

Исполнения

Конструктивное исполнение распределителей:

– РДВ-302 и РДВ-305 – нормально закрытые (при подаче управляющего сигнала открываются);

– РДВ-303 – нормально открытый (при подаче управляющего сигнала закрывается);

– РДВ-304 – имеет два канала на выходе: первый нормально закрытый, второй нормально открытый.

Распределители выпускаются в нескольких исполнениях в зависимости от величины напряжения питания, способа защиты кабеля (труба или металлорукав) и способа закрепления на объекте в соответствии с таблицей 1.

Распределители РДВ-302...РДВ-302-8, РДВ-303...РДВ-303-7, РДВ-304...РДВ-304-7, РДВ-305...РДВ-305-8 выпускаются для резьбового присоединения на объекте (см. рисунки 1, 3, 4, 6), а РДВ-302-9...РДВ-302-24, РДВ-304-8...РДВ-304-31, РДВ-305-9N...РДВ-305-16N – для стыкового соединения NAMUR (см. рисунки 2, 5, 7). Исполнения РДВ-302-3 и РДВ-302-4, а также РДВ-305-3 и РДВ-305-4 отличаются конструкцией привода ручного дублера срабатывания.



Таблица 1

Код распределителя	Напряжение (= / ~ тока), В	Защита кабеля	Условный проход Ду, мм	Способ присоединения на объекте	Тип пневмопривода	Рисунок	L, мм
РДВ-302	220	Труба G 1/2	6	Резьбовое присоединение	-	1, а	90
РДВ-302-1	110						
РДВ-302-2	48						
РДВ-302-3	24						
РДВ-302-4	24						
РДВ-302-5	220	Металлорукав (резьба)				1, б	117
РДВ-302-6	110						
РДВ-302-7	48					1, в	100
РДВ-302-8	24						
РДВ-302-9	220	Труба G 1/2		Стыковое присоединение NAMUR	АТ051... АТ601	2, а	90
РДВ-302-10	110						
РДВ-302-11	48						
РДВ-302-12	24						
РДВ-302-13	220	Металлорукав				2, б	100
РДВ-302-14	110						
РДВ-302-15	48						
РДВ-302-16	24						
РДВ-302-17	220	Труба G 1/2	АТ651, АТ701			2, а	90
РДВ-302-18	110						
РДВ-302-19	48						
РДВ-302-20	24						
РДВ-302-21	220	Металлорукав		2, б	100		
РДВ-302-22	110						
РДВ-302-23	48						
РДВ-302-24	24						
РДВ-303	220	Труба G 1/2	Резьбовое присоединение	3, а	90		
РДВ-303-1	110						
РДВ-303-2	48						
РДВ-303-3	24						
РДВ-303-4	220	Металлорукав		3, б	100		
РДВ-303-5	110						
РДВ-303-6	48						
РДВ-303-7	24						
РДВ-304	220	Труба G 1/2	Резьбовое присоединение	4, а	90		
РДВ-304-1	110						
РДВ-304-2	48						
РДВ-304-3	24						
РДВ-304-4	220	Металлорукав		4, б	100		
РДВ-304-5	110						
РДВ-304-6	48						
РДВ-304-7	24						



Код распределителя	Напряжение (= / ~ тока), В	Защита кабеля	Условный проход Ду, мм	Способ присоединения на объекте	Тип пневмопровода	Рисунок	L, мм		
РДВ-304-8	220	Труба G 1/2	6	Стыковое присоединение NAMUR	AT051, AT101, AT201, AT251, AT301, AT351, AT401, AT451, AT501, AT551, AT601	5, а	90		
РДВ-304-9	110								
РДВ-304-10	48								
РДВ-304-11	24								
РДВ-304-12	220	Металлорук- кав							
РДВ-304-13	110								
РДВ-304-14	48								
РДВ-304-15	24								
РДВ-304-16	220	Труба G 1/2							
РДВ-304-17	110								
РДВ-304-18	48								
РДВ-304-19	24								
РДВ-304-20	220	Металлорук- кав							
РДВ-304-21	110								
РДВ-304-22	48								
РДВ-304-23	24								
РДВ-304-24	220	Труба G 1/2							
РДВ-304-25	110								
РДВ-304-26	48								
РДВ-304-27	24								
РДВ-304-28	220	Металлорук- кав							
РДВ-304-29	110								
РДВ-304-30	48								
РДВ-304-31	24								
РДВ-305	220	Труба G 1/2			15	Резьбовое присоединение	-	6, а	95
РДВ-305-1	110								
РДВ-305-2	48								
РДВ-305-3	24								
РДВ-305-4									
РДВ-305-5	220	Металлорук- кав							
РДВ-305-6	110								
РДВ-305-7	48								
РДВ-305-8	24								
РДВ-305-9N	220	Труба G 1/2							
РДВ-305-10N	110								
РДВ-305-11N	48								
РДВ-305-12N	24								
РДВ-305-13N	220	Металлорук- кав							
РДВ-305-14N	110								
РДВ-305-15N	48								
РДВ-305-16N	24								
				Стыковое присоединение NAMUR	AT651, AT701	7, а	95		
						7,6	105		

Технические характеристики

Параметры рабочей среды:

– агрессивность рабочей среды не должна превышать химическую стойкость стали 20 ГОСТ 1050-88, сплава Д16 ГОСТ 4784 и резины НО-68-1 ТУ 38.0051166-98;

– загрязненность рабочей среды не ниже 9 класса для воздуха по ГОСТ 17433.

Распределитель является средством технологического оснащения и не имеет точностных характеристик.

Диапазон рабочих давлений – от 0,1 до 0,8 МПа (от 1,0 до 8,0 кгс/см²).

Номинальное рабочее давление 2,5 кгс/см².

Пропускная способность $K_v=0,7$ м³/ч для РДВ-302÷РДВ-304 и $K_v=2,5$ м³/ч для РДВ-305.

Класс загрязненности сжатого воздуха – 9 по ГОСТ 17433-80.

Диапазон рабочих температур – от минус 50 до плюс 70 °С.

Распределитель имеет степень защиты от попадания внутрь твердых тел и воды IP54 ГОСТ 14252.

Напряжение управляющего сигнала – постоянного или переменного тока.



Потребляемая электрическая мощность – не более 8 Вт.
 Масса, не более: 1,2 кг для РДВ-302 и РДВ-303; 1,5 кг для РДВ-304 и 1,6 кг для РДВ-305.
 Габаритные и установочные размеры приведены на рисунках 1...7.

Взрывозащищенность

Управление распределителем осуществляется блоком управления БУ-301, имеющим маркировку 1ExdIICT6 и соответствующим ГОСТ Р 51330.0-99 и ГОСТ Р 51330.1-99.
 Распределитель устанавливается во взрывоопасных зонах помещений всех классов и наружных установок согласно гл. 7.3 ПУЭ и гл. 3.4 ПТЭЭП.
 Распределитель соответствует всем требованиям «Общих правил взрывобезопасности для взрывопожароопасных химических, нефтехимических и нефтеперерабатывающих производств» ПБ 09-540-03 и пригоден для использования в системах противоаварийной автоматической защиты (ПАЗ).

Монтаж и эксплуатация

Условия эксплуатации распределителя:
 – температура окружающего воздуха от минус 50 до плюс 70 °С;
 – атмосферное давление – от 630 до 800 мм рт.ст.;
 – относительная влажность воздуха – 95 % при температуре 35 °С и более низких температурах без конденсации влаги;
 – вибрационные воздействия с частотой от 10 до 55 Гц и амплитудой смещения не более 0,15 мм;
 – содержание агрессивных примесей в окружающем воздухе должно быть в пределах санитарных норм.
 Распределитель монтируют во взрывоопасных зонах непосредственно у пневмопривода или на пневмоприводе (стыковое присоединение NAMUR) и заземляют.
 Монтаж распределителя осуществляется кабелем с наружным диаметром 7 – 8,5 мм с заполнением между жилами. Монтаж кабеля ведется в стальной газовой трубе диаметром 1/2" или металлорукаве РЗ-Ц-10 ТУ 22-5570-83.
 При монтаже необходимо проверить состояние взрывозащищенных поверхностей деталей, подвергаемых разборке (механические повреждения не допускаются).
 Присоединение внешних газовых коммуникаций – отверстия К1/4" ГОСТ 6111-52.

Гарантии изготовителя

Гарантийный срок хранения.....3 года.
 Гарантийный срок эксплуатации.....18 месяцев.

Комплектность

В комплект поставки реле входят:
 – распределитель двухпозиционный взрывозащищенный
 (исполнение по заказу)1 шт.;
 – комплект инструмента и принадлежностей1 компл.;
 – комплект монтажных частей
 (только для распределителей со стыковым присоединением NAMUR) ...1 компл.;
 – руководство по эксплуатации на распределитель.....1 экз.;
 – паспорт на распределитель1 экз.;
 – руководство по эксплуатации на блок управления1 экз.;
 – паспорт на блок управления.....1 экз.

Пример записи обозначения при заказе

Пример записи обозначения распределителя РДВ-302 на напряжение питания 220 В переменного тока с защитой кабеля металлорукавом и резьбовым присоединением на объекте:
 «Распределитель двухпозиционный взрывозащищенный РДВ-302-5 СЭлХА2.954.000 ТУ».
 То же, для распределителя РДВ-304 на напряжение питания 24 В постоянного тока с защитой кабеля трубой G1/2 и стыковым присоединением NAMUR на объекте:
 «Распределитель двухпозиционный взрывозащищенный РДВ-304-19 СЭлХА2.954.000 ТУ».
 То же, для распределителя РДВ-305 на напряжение питания 220 В переменного тока, с защитой кабеля металлорукавом и резьбовым присоединением на объекте:
 «Распределитель двухпозиционный взрывозащищенный РДВ-305-4 СЭлХА2.954.000 ТУ».

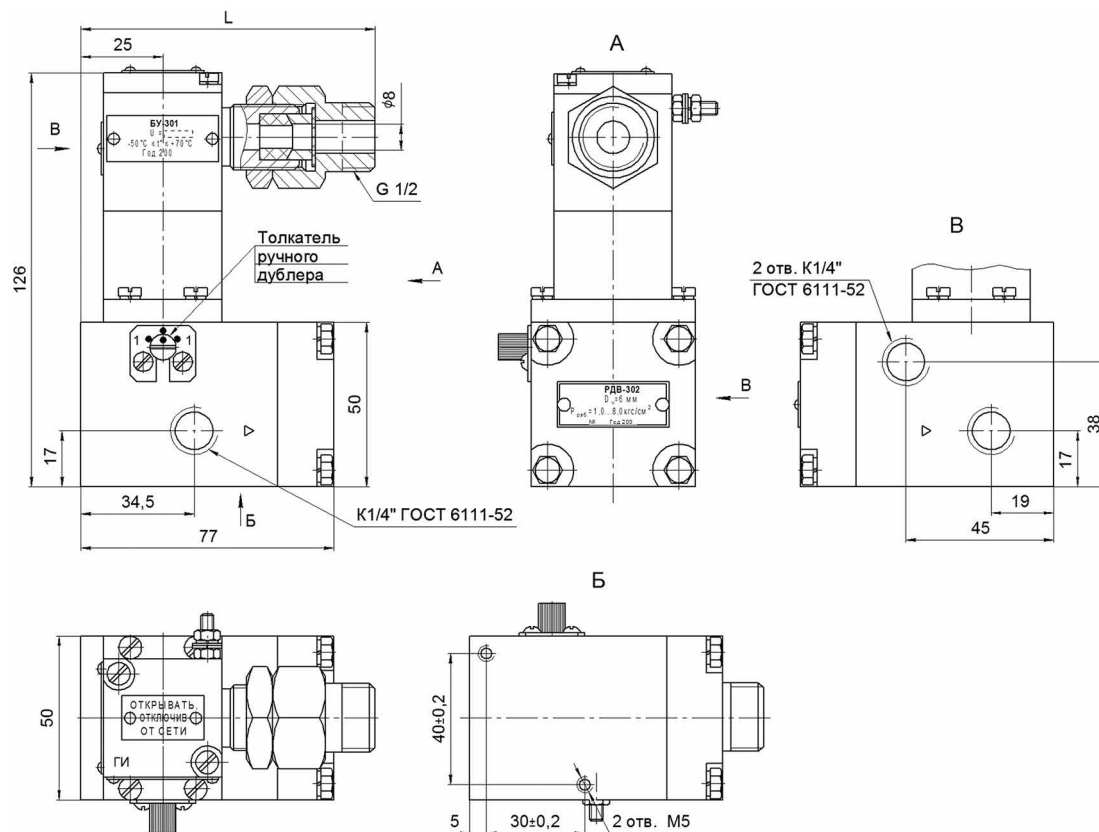


Рисунок 1, а

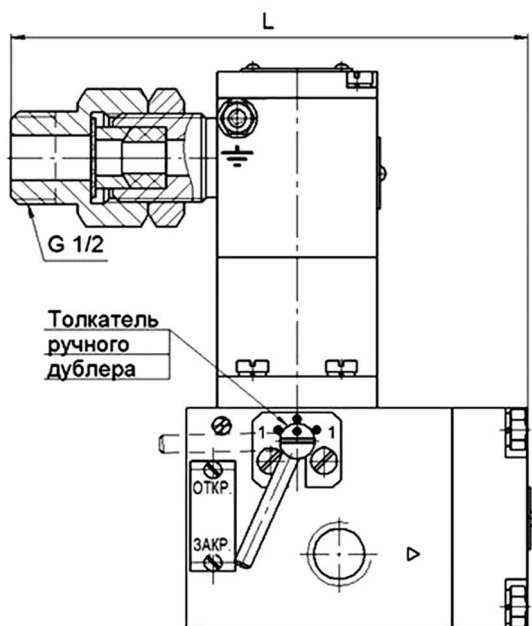


Рисунок 1, б
(остальное см. рис. 1, а)

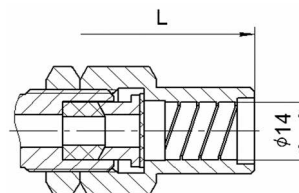


Рисунок 1, в
(остальное см. рис. 1, а)

Рисунок 1. Габаритные и установочные размеры РДВ-302 с резьбовым присоединением на объекте

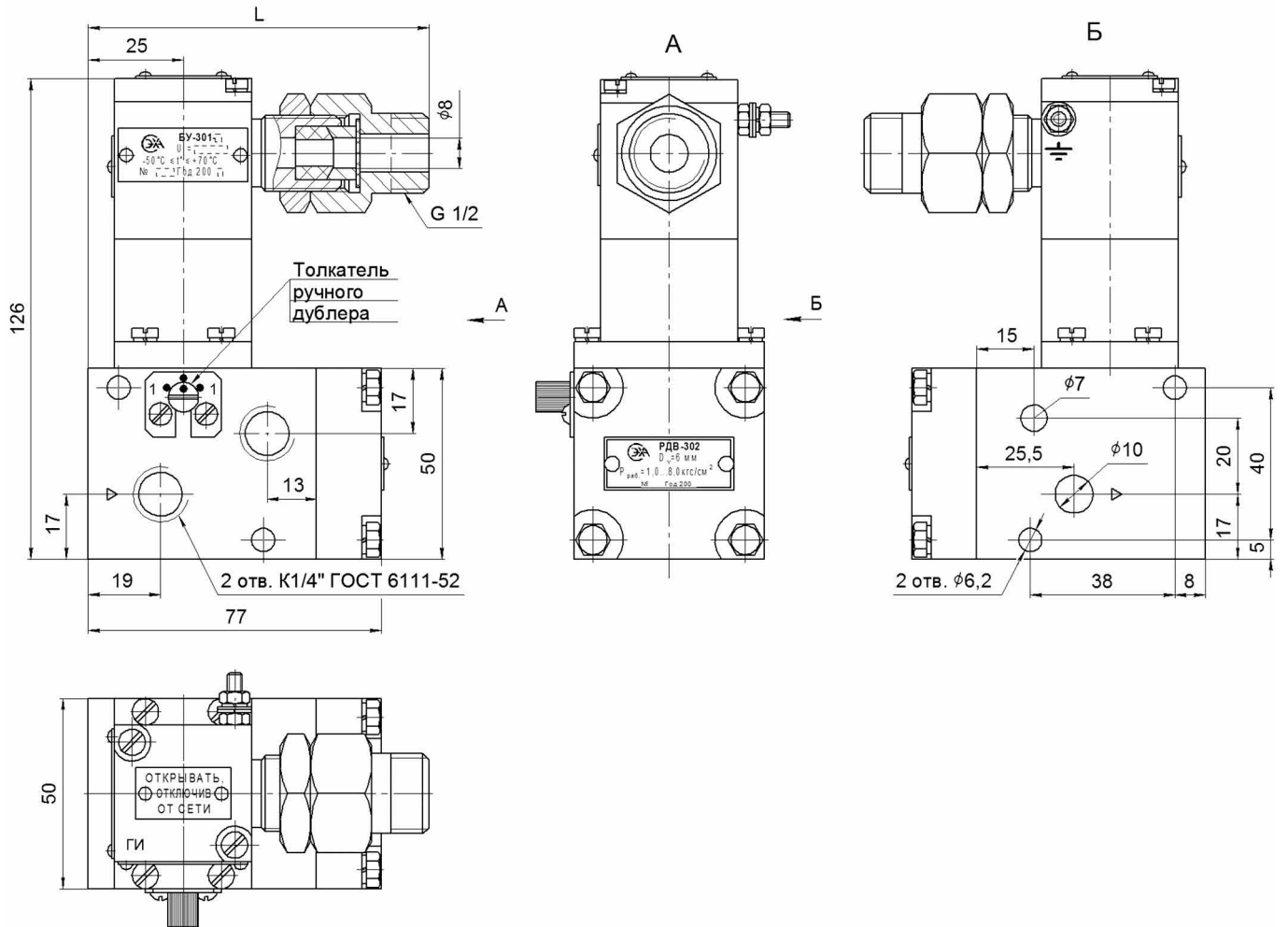


Рисунок 2, а

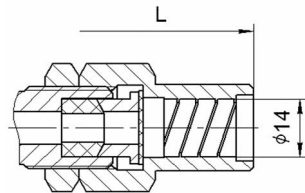


Рисунок 2, б
(остальное см. рисунок 2, а)

Рисунок 2. Габаритные и установочные размеры РДВ-302 со стыковым присоединением NAMUR

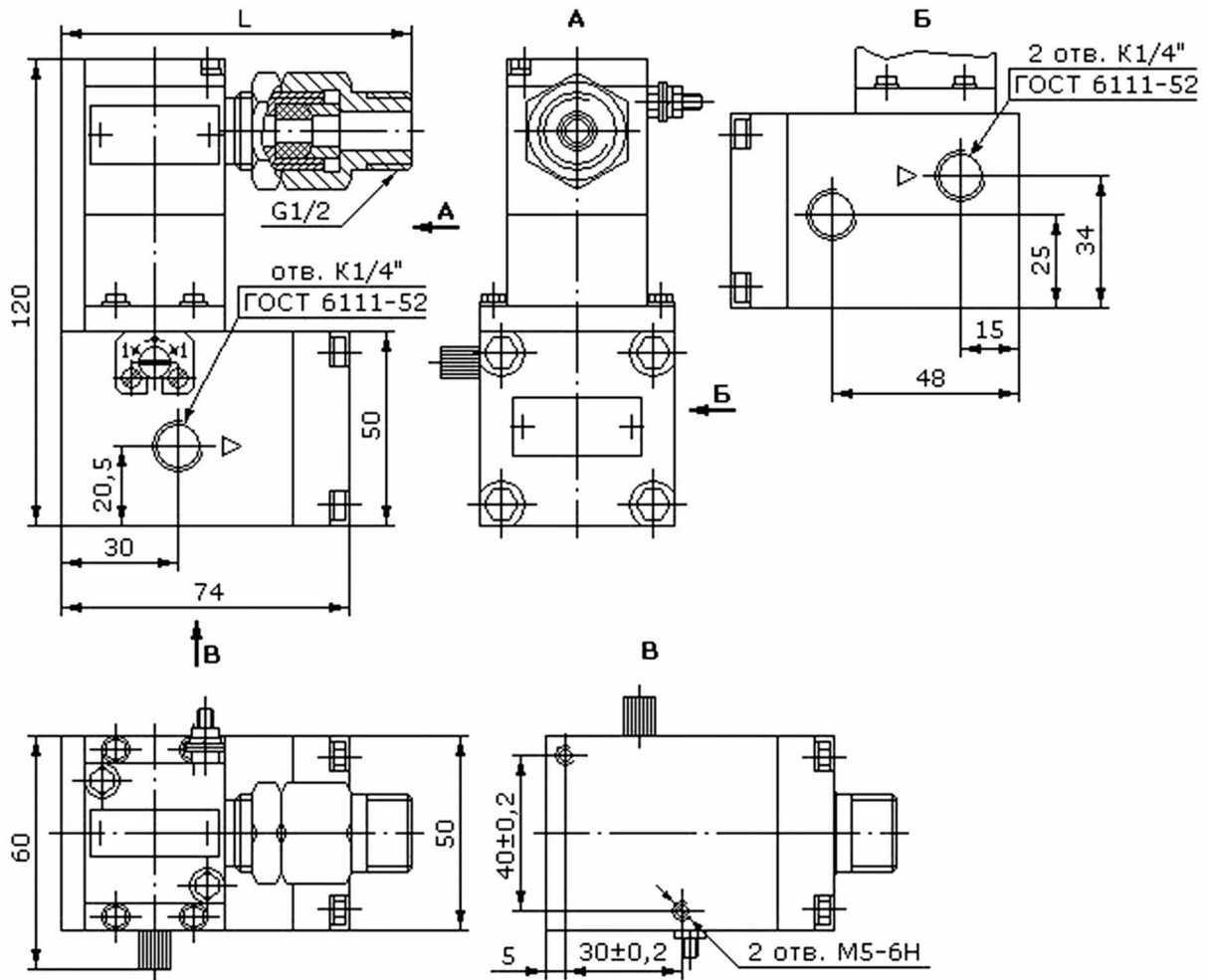


Рисунок 3, а

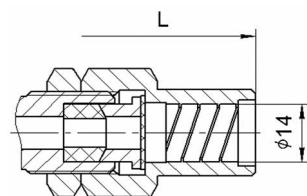


Рисунок 3, б
(остальное см. рисунок 3, а)

Рисунок 3. Габаритные и установочные размеры РДВ-303

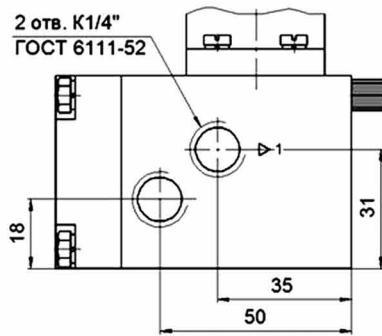
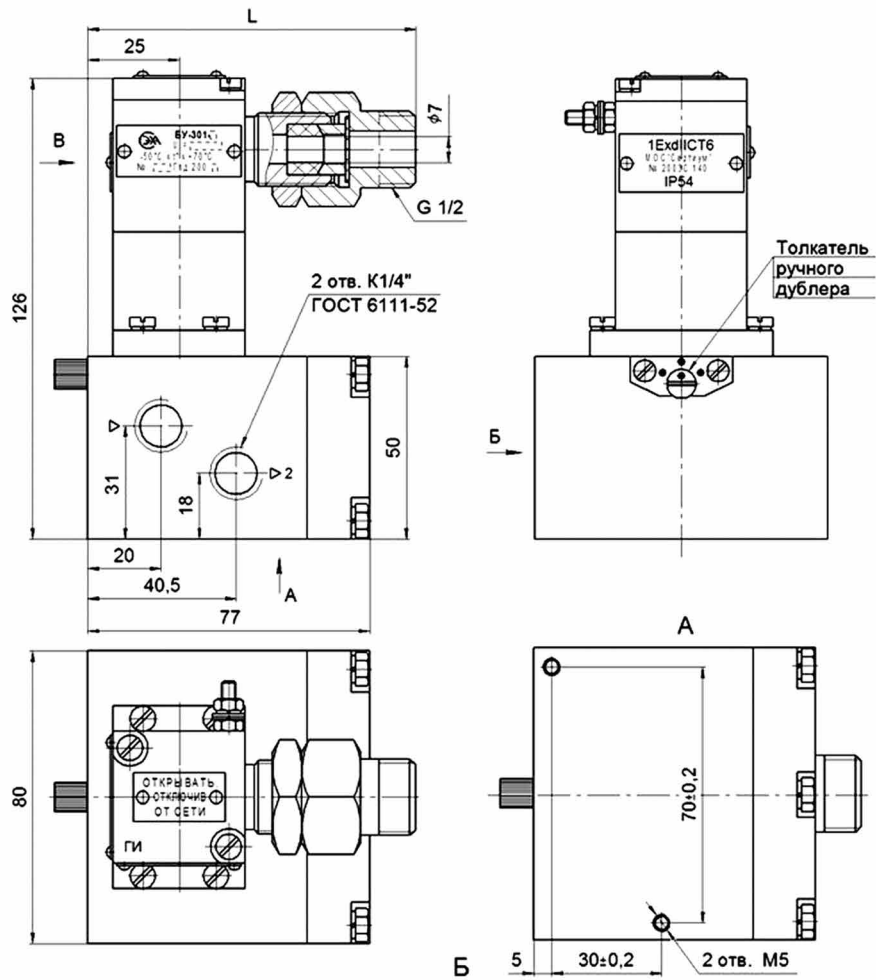


Рисунок 4, а

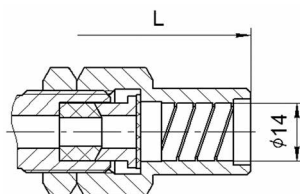


Рисунок 4, б
(остальное см. рисунок 4, а)

Рисунок 4. Габаритные и установочные размеры РДВ-304 с резьбовым присоединением на объекте

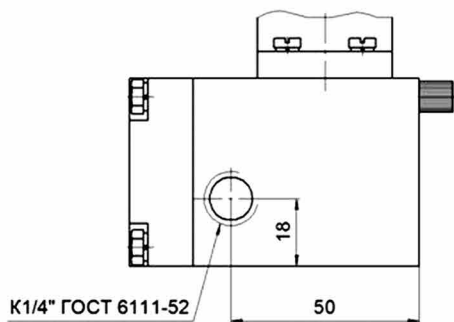
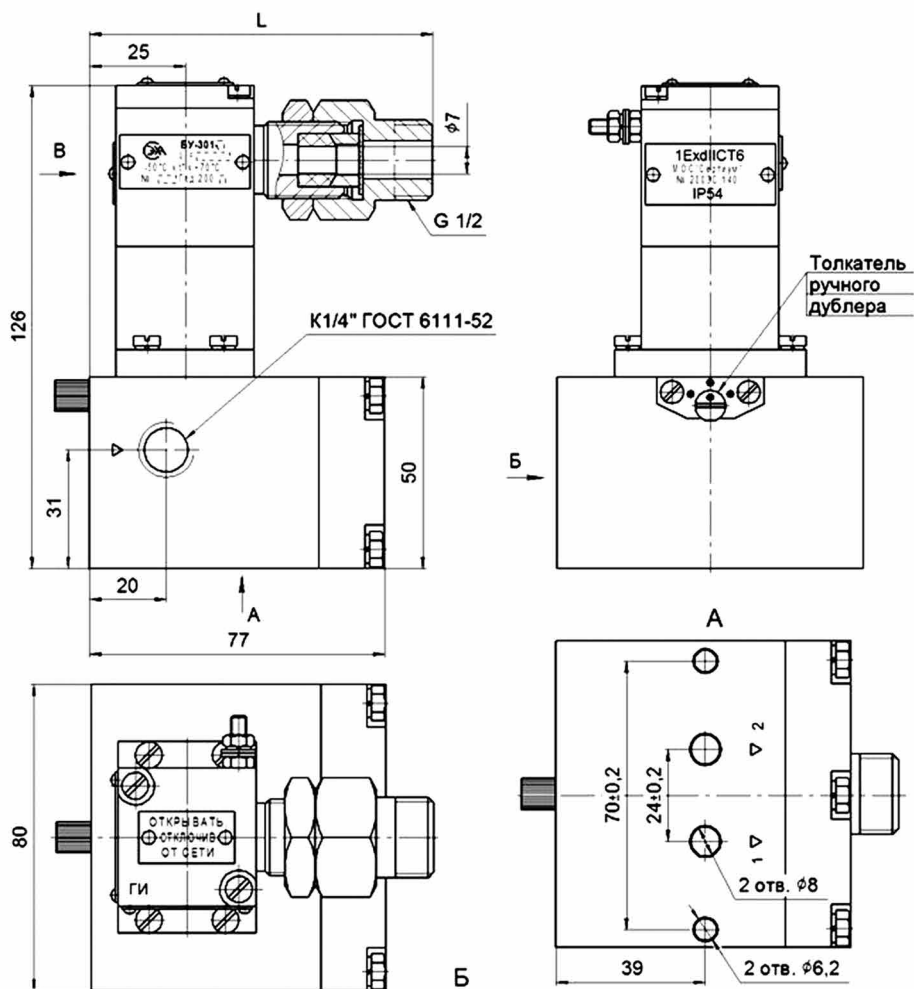


Рисунок 5, а

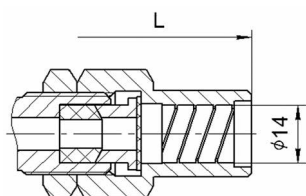


Рисунок 5, б
(остальное см. рисунок 5, а)

Рисунок 5. Габаритные и установочные размеры РДВ-304 со стыковым присоединением NAMUR

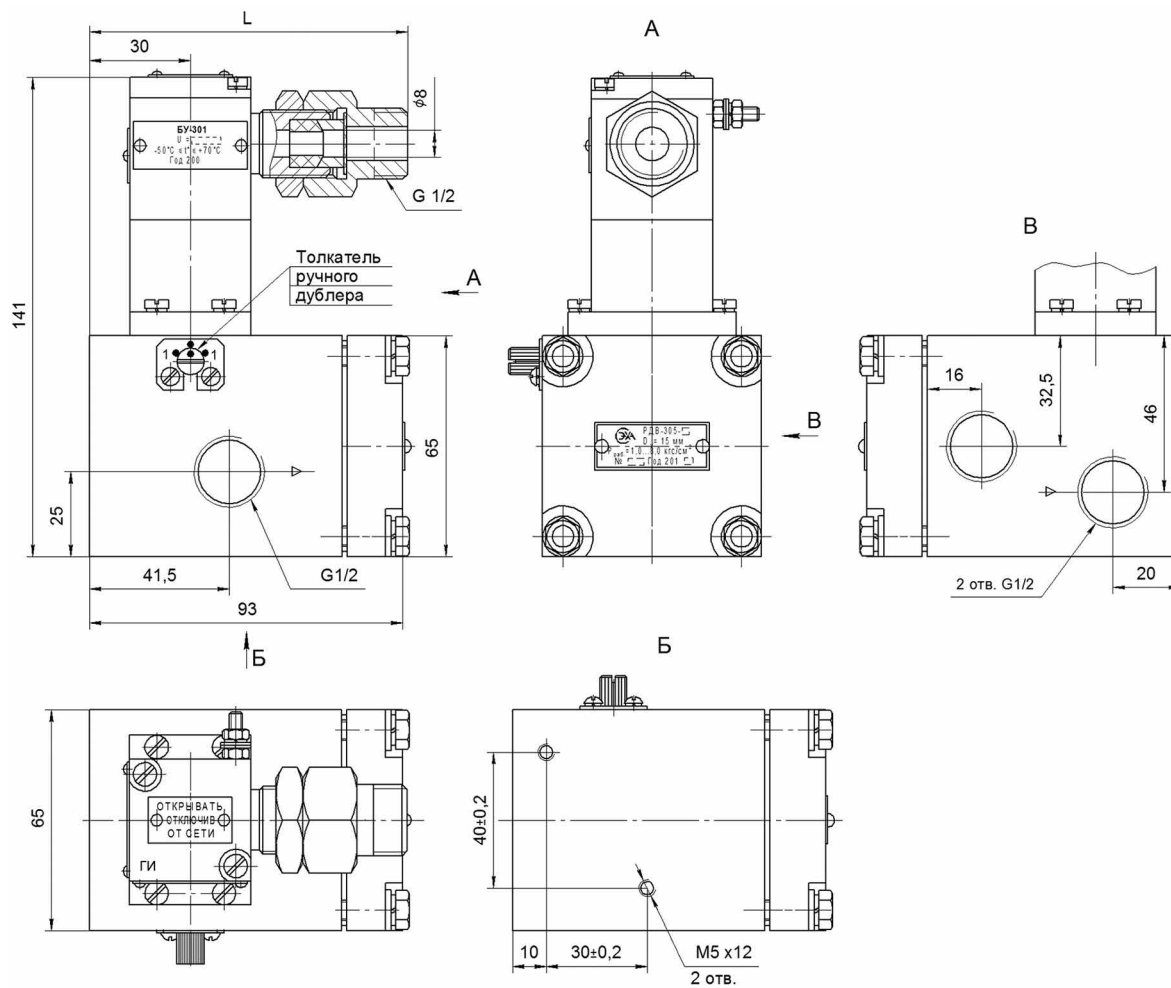


Рисунок 6, а

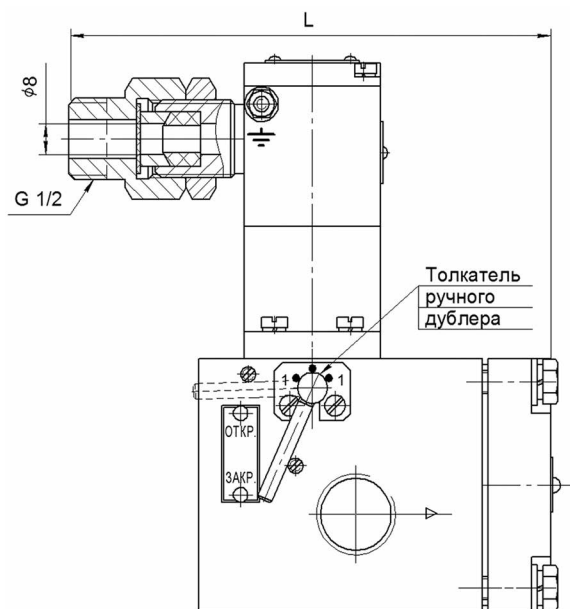


Рисунок 6, б
(остальное см. 6,а)

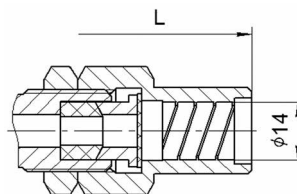


Рисунок 6, в
(остальное см. 6,а)

Рисунок 6. Габаритные и установочные размеры РДВ-305 с резьбовым присоединением на объекте

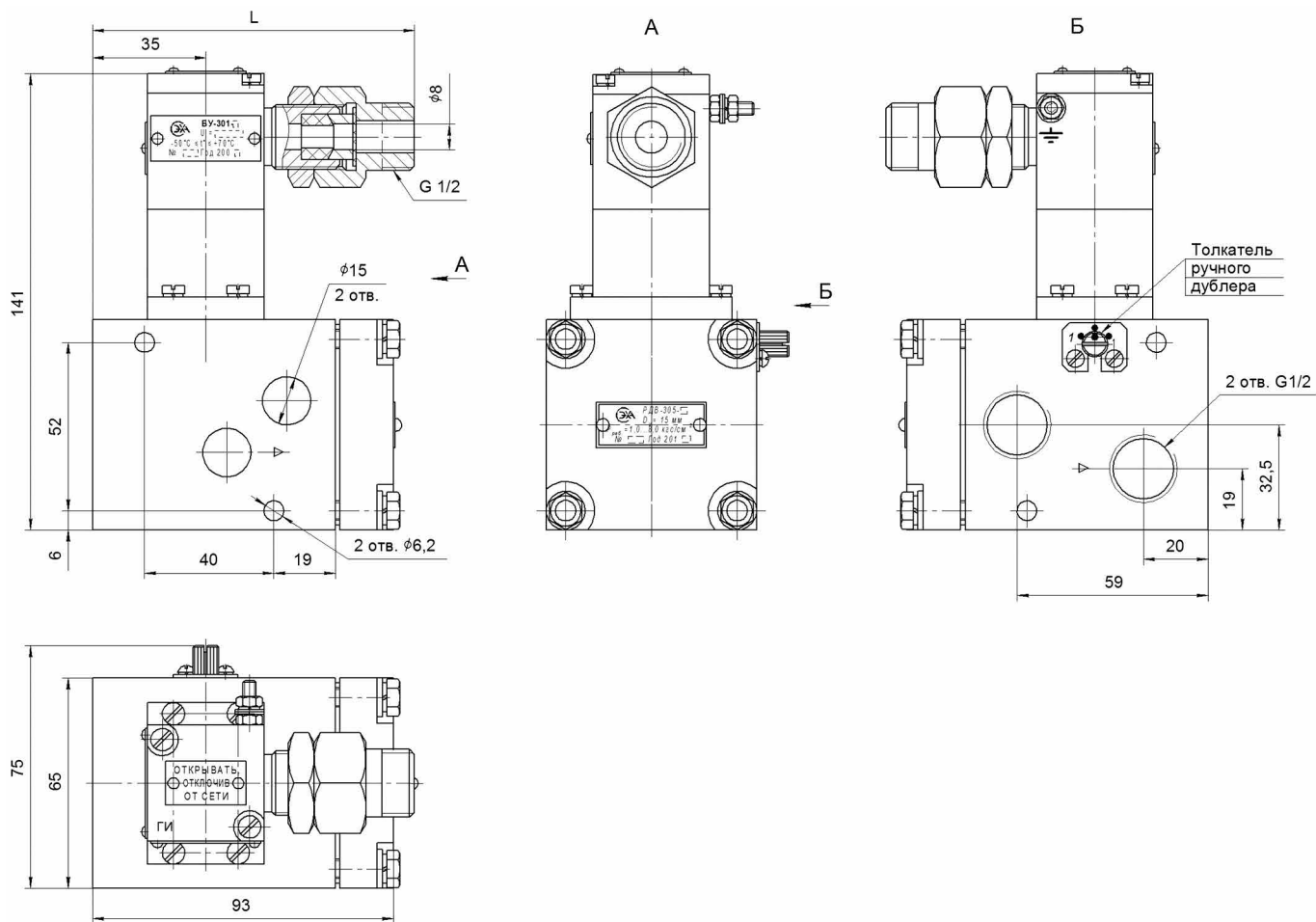


Рисунок 7, а

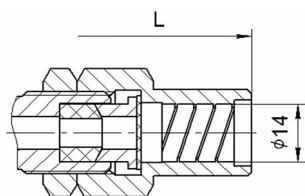


Рисунок 7, б
(остальное см. 7, а)

Рисунок 7. Габаритные и установочные размеры РДВ-305 со стыковым присоединением NAMUR