



ДКС-М30-81С-1113-ЛА.02 датчик контроля частоты вращения индуктивный бесконтактный



Датчик ДКС-М30-81С-1113-ЛА.02 предназначен для применения в качестве элементов систем управления технологическими процессами в различных отраслях промышленности, в том числе на опасных производственных объектах нефтепромышленности.

Заказать

sales@td-automatika.ru



Описание

Датчик ДКС-М30-81С-1113-ЛА.02 применяется для контроля аварийного изменения скорости вращения или движения различных устройств таких, как транспортеры, электродвигатели, конвейеры, барабаны и могут применяться, например, для выявления аварийного проскальзывания ленты на транспортерах. контролируют частоту воздействия на них управляющего объекта (например, металлической пластины), механически связанного с вращающейся частью механизма. Выходной сигнал датчика управляет нагрузкой, в качестве которой может быть использованы: обмотка реле, магнитный пускатель, вход контроллера и пр.

ДКС-М30-81С-1113-ЛА.02 имеет следующие особенности:

- По виду напряжения питания: с питанием постоянным током.
- По коммутационной функции выходного ключа: комбинированный выход ИЛИ (выход НО и выход НЗ).
- По диапазону регулировки пороговой частоты: 2...50 Гц.
- По виду первоначальной задержки срабатывания: фиксированная.

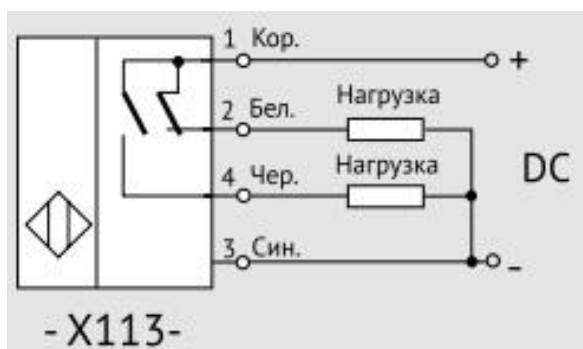
Технические характеристики

Параметры	Значения
Диапазон рабочих напряжений	10-30 В DC
Номинальный ток	400 мА
Регулировка частоты	Есть
Диапазон частот контроля	2-50 Гц
Гарантированный интервал срабатывания	0-8,1 мм
Исполнение по установке в металл	Встраиваемый



Индикация срабатывания	есть
Схема выхода	PNP общий (-)
Защита коммутационного элемента	нет
Падение напряжения	не более 2 В
Остаточный ток	менее 0,01 мА
Температура окружающей среды	-45...+80°С
Степень защиты корпуса	IP67
Регулировка частоты контроля	нет
Подключение	Кабель со штуцером для крепления защиты
Материал корпуса	Латунь никелированная
Габариты корпуса (размер ЧЭ х длина)	M30x109
Максимальная масса изделия	0,262 кг

Схема соединений



Габаритные размеры

