

РТ-ДО (ДЗ) регулятор температуры прямого действия



Регулятор температуры прямого действия типа РТ-ДО (ДЗ) предназначен для автоматического поддержания температуры регулируемой среды путем изменения расхода пара, жидких и газообразных сред, неагрессивных к материалам регулятора (корпус СЧ-20, седло 40×13 или БрОЗЦ7С5Н1, клапан 20×13, шток и термобаллон термосистемы 12Х18Н10Т). Регулятор РТ-ДО - с двухходовым нормально открытым регулирующим органом; РТ-ДЗ - с двухходовым нормально закрытым регулирующим органом. Также по спецзаказу прибор может комплектоваться фильтром соответствующего диаметра условного прохода, ответными приварными стальными фланцами, возможно исполнение корпусных деталей из стали 20Л - 45Л или 12Х18Н10Т.

Область применения регуляторов:

- для систем центрального отопления;
- охладителей двигателей, конденсаторов и очистных станций;
- парогенераторов, печей, теплообменников, бойлеров, цистерн;
- обезжиривающих установок и гальванических сушильных шкафов;
- сушильных помещений и теплиц;
- трубопроводных магистралей.

Исполнения регуляторов температуры РТ:

- **РТ-ДО** - двухходовый регулирующий орган нормально открытый (при повышении температуры клапан закрывается);
- **РТ-ДЗ** - двухходовый регулирующий орган нормально закрытый (при повышении температуры клапан открывается).

Технические характеристики

Характеристики	Значения				
Диаметр условного прохода, мм	15	25	40	50	80
Диапазоны настройки регулируемой температуры, °С	от 0 до +40; от +20 до +60; от +40 до +80; от +60 до +100; от +80 до +120; от +100 до +140; от +120 до +160; от +140 до +180				
Условная пропускная способность Kv, м ³ /ч	2,5	6,3	16	25	60
Зона пропорциональности, °С	10				12,5
Зона нечувствительности, °С	1				
Постоянная времени, с	100				
Допустимая протечка в % от Kv, не более	0,1				
Температура регулируемой среды, °С	от -15 до +225				
Длина дистанционной связи, м	1,6; 2,5; 4; 6; 10				
Условное давление, МПа	1,0				0,63
Давление регулируемой среды, МПа	1,6				
Максимальный перепад давления на регулирующем органе, МПа	0,6				0,4
Масса регуляторов, кг	7	9,5	14,5	22	40
Погрешность установки по шкале настройки, °С	± 3				

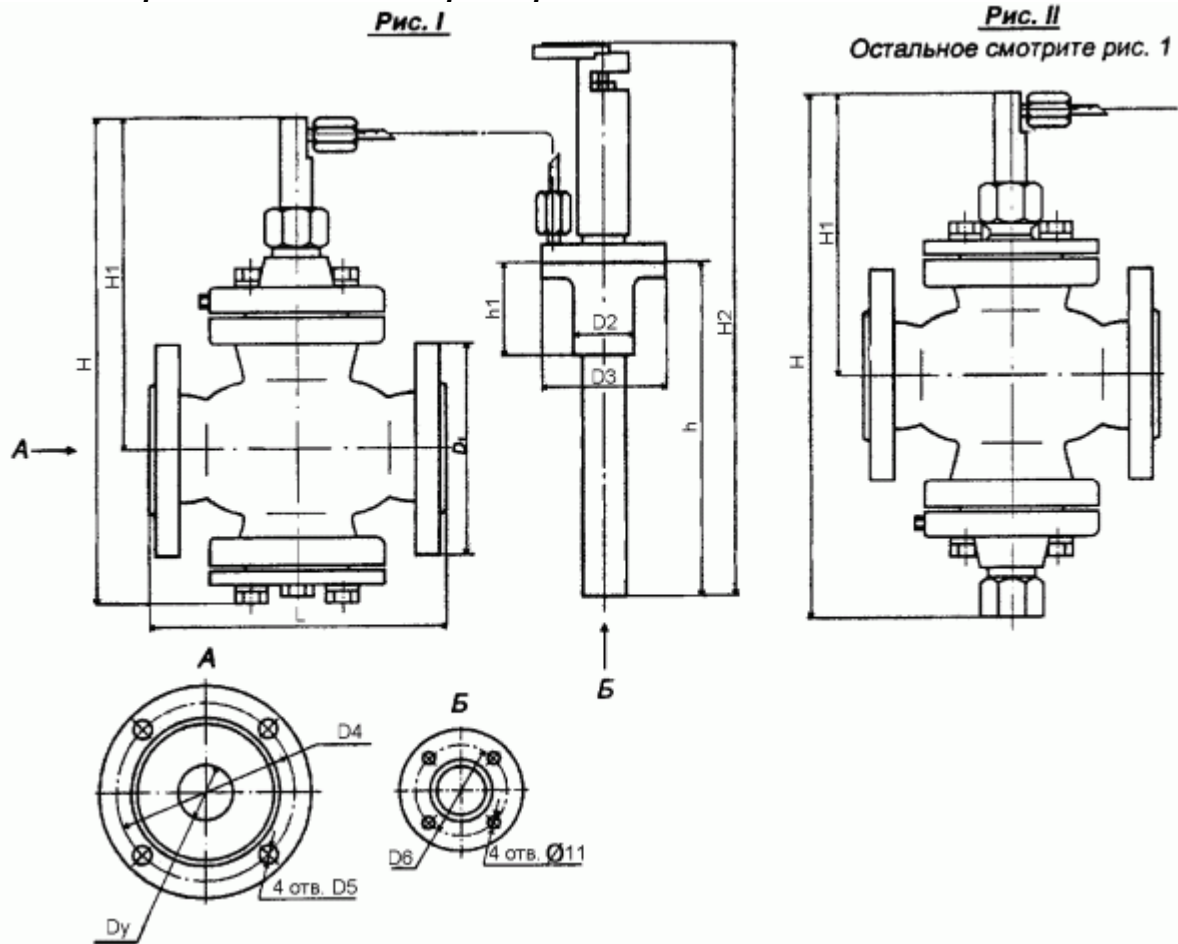
Регуляторы изготавливаются по ТУ 25-02.090123-81.

Пример условного обозначения регулятора РТ-ДО(ДЗ) с нормально открытым регулирующим органом с условным проходом 15 мм, пределами настройки 20-60 °С, длиной капиллярной трубки 6м при его записи или заказе:

«ГСП Регулятор температуры прямого действия РТ-ДО-15 (20-60)-6 ТУ 25-02.090123-81».

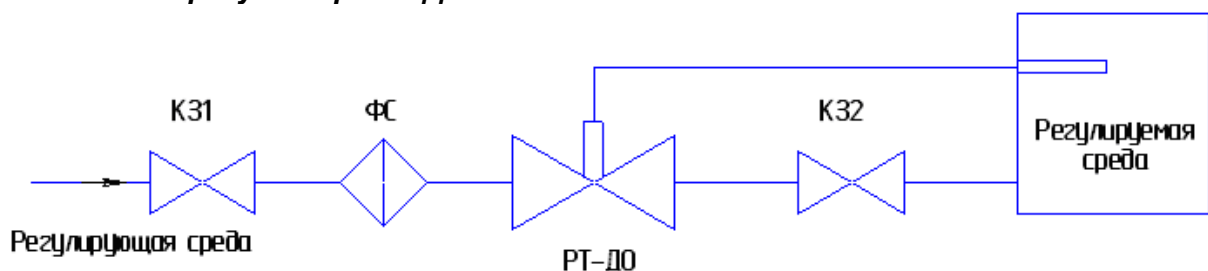


Габаритные и присоединительные размеры



Обозначение	Рис.	Dy	D1	D2	D3	D4	D5	D6	H	H1	H2	h	h1	L1
		размеры мм, не более												
РТ-ДО-15	I	15	95	34	80	65	14	65	265	195	470	270	64	130 ± 1,0
РТ-ДЗ-15	I									180				
РТ-ДО25	I	25	115	34	80	85	14	65	285	205	470	270	64	160 ± 1,0
РТ-ДЗ-25	II									295				
РТ-ДО-40	I	40	145	53	100	110	18	80	325	225	690	490	80	200 ± 1,0
РТ-ДЗ-40	II									335				
РТ-ДО-50	I	50	160	53	100	125	18	80	430	315	690	490	80	230 ± 1,0
РТ-ДЗ-50	II									440				
РТ-ДО-80	I	80	185	53	100	150	18	80	500	355	690	490	80	310 ± 1,0
РТ-ДЗ-80	II									510				

Схема включения регулятора РТ-ДО



ФС – фильтр сетчатый;
K31, K32 – клапаны запорные;
РТ-ДО – регулятор температуры.