

Переключатель дифференциального давления Для очень низких диапазонов уставки Модель DW03UN

WIKA типовой лист PV 35.50



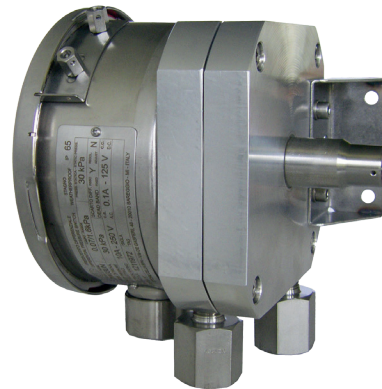
Серия Process Performance

Применение

- Контроль дифференциального давления и управление процессами
- Критичные с точки зрения безопасности применения КИПиА, особенно в системах вентиляции и кондиционирования воздуха, на электростанциях включая атомные
- Для газообразных и сухих сред

Особенности

- Для коммутации электрических нагрузок не требуется источник питания
- Прочный корпус переключателя из нержавеющей стали 316L, IP66, NEMA 4X
- Диапазоны уставки от 0,3 ... 2,5 до 0,7 ... 16 мбар при высоком рабочем давлении и высоком статическом давлении до 300 мбар
- Имеется защита от воспламенения типа Ex ia
- 1 уставка, SPDT, высокая коммутируемая мощность до 250 В перем. тока, 10 А



Переключатель дифференциального давления,
модель DW03UN

Описание

Данные высококачественные переключатели дифференциального давления предназначены для применений, связанных с обеспечением безопасности. Высокое качество изделий и производство в соответствии с ISO 9001 обеспечивают надежный контроль установки. В процессе производства все 100% переключателей на каждом этапе отслеживаются программой контроля качества.

Для обеспечения максимальной гибкости эксплуатации переключатели дифференциального давления оснащены микропереключателями, допускающими непосредственную коммутацию электрических нагрузок до 250 В перем. тока, 10 А.

Благодаря использованию мембранной измерительной системы переключатель дифференциального давления модели DW03UN является максимально прочным и обеспечивает оптимальные рабочие и высочайшие метрологические характеристики с невоспроизводимостью менее 1 % от шкалы.

Технологическое присоединение с расстоянием между центрами портов 54 мм с присоединением снизу обеспечивает простоту монтажа на стандартном вентильном блоке.

Стандартное исполнение

Измерительная система

Одна мембрана

Только для чистого газа или неконденсирующихся паров

Корпус переключателя

Нержавеющая сталь 316L, с защитой от санкционированного доступа. Табличка из нержавеющей стали с лазерной гравировкой.

Пылевлагозащита

IP66 по EN/МЭК 60529, NEMA 4X

Допустимая температура

Окружающая среда T_{amb} : -10 ... +60 °C

Измеряемая среда T_M : -10 ... +60 °C

Переключающий контакт

Микропереключатели с фиксированной зоной нечувствительности

1 x SPDT (однополюсный контакт)

Версия контакта	Макс. значения электрических характеристик (резистивная нагрузка)		Подходит для опции Ex ia
	Перем. ток	Пост. ток	
UN 1 x SPDT, серебро	250 В, 10 А	125 В, 0,1 А	Да

Регулировка уставки

Значение уставки устанавливаются заказчиком или на заводе-изготовителе в пределах диапазона уставки. Последующая регулировка значения уставки на объекте выполняется регулировочным винтом, который закреплен на корпусе переключателя во избежание утери.

Невоспроизводимость уставки

≤ 1 % от шкалы

Пожалуйста, указывайте:

Уставка, направление переключения контакта, например:

Уставка: 5 мбар, падение давления

Для обеспечения оптимальных характеристик рекомендуется производить регулировку значения уставки в пределах 25 ... 75 % от диапазона.

Пример

Диапазон уставки: 0,4 ... 10 мбар с одним переключающим контактом

Невоспроизводимость: 1 % от 9,6 мбара = 0,096 мбара

Зона нечувствительности: (см. таблицу диапазонов уставки)

2 x невоспроизводимость + зона нечувствительности = 2 x 0,096 мбара + 0,3 мбара = 0,492 мбара.

Возрастание давления: регулировка уставки в интервале 0,892 ... 10 мбар.

Падение давления: регулировка уставки в интервале 0,4 ... 9,508 мбара.

Технологическое присоединение

Присоединение снизу (LM)

■ 1/4 NPT внутренняя резьба (стандартно)

■ 1/2 NPT, G 1/2 A, G 1/4 A наружная резьба через переходник

■ 1/2 NPT, G 1/4 внутренняя резьба через переходник

■ M20 x 1,5 наружная резьба через переходник

Тип защиты от воспламенения (опция)

■ Ex ia IIC T6/T4 ¹⁾ Ga (газ)

■ Ex ia IIIC T85/T135 ¹⁾ Da (пыль)

1) Температурный класс зависит от диапазона температур окружающей среды. Более подробная информация приведена в сертификате соответствия СИ.

Макс. значения характеристик для обеспечения безопасности

(только для опциональных версий Ex ia)

Максимальные значения	
Напряжение U_i	30 В пост. тока
Ток I_i	100 мА
Мощность P_i	0,75 Вт
Внутренняя емкость C_i	0 мкФ
Внутренняя индуктивность L_i	0 мГн

Части, контактирующие с измеряемой средой

Мембрана: бутадиен-нитрильный каучук, армированный стекловолокном

Технологическое присоединение: литое из алюминия сплава, Anticorodal® UNI 3571

Другие детали: нержавеющая сталь, покрытие эпоксидной смолой

Электрическое соединение

■ 1/2 NPT внутренняя резьба (стандартно)

■ 3/4 NPT, M20 x 1,5, G 1/2, G 3/4 внутренняя резьба

■ Кабельный ввод под небронированный кабель, никелированная латунь

■ Кабельный ввод под небронированный кабель, нерж. сталь (AISI 304)

■ Кабельный ввод под бронированный кабель, никелированная латунь

■ Кабельный ввод под бронированный кабель, нерж. сталь (AISI 304)

■ Разъем MIL, 7-контактный, DTL 5015

Выводы кабеля при использовании встроенной клеммной коробки должны иметь сечение в пределах 0,5 ... 2,5 мм².

Подключение к шине заземления должно выполняться проводником сечением макс. 4 мм² под внешний или внутренний винт.

Диэлектрическая стойкость

Класс защиты I (МЭК 61298-2: 2008)

Монтаж

■ Монтажные приспособления из нерж. стали (AISI 304)

■ Опция: кронштейн для монтажа на 2" трубе (AISI 304)

Масса

■ Приблизительно 2,2 кг

Диапазон уставки

Диапазон уставки, мбар	Рабочий диапазон, мбар	Давление с одной стороны, мбар	Статическое давление, мбар	Фиксированная зона нечувствительности для версии контактов UN
0,3 ... 2,5	0 ... 2,5	≤ 6	≤ 300	≤ 0,2
0,4 ... 4	0 ... 4	≤ 10		≤ 0,3
0,4 ... 6	0 ... 6	≤ 25		≤ 0,3
0,4 ... 10	0 ... 10	≤ 25		≤ 0,3
0,7 ... 16	0 ... 16	≤ 40		≤ 0,5

Только для чистого газа или неконденсирующихся паров

Сборочная единица

- Запорный вентиль, модель 910.11, см. типовой лист AC 09.02
- Цельноточеный вентиль, модель 910.81, см. типовой лист AC 09.18
- Мембранные разделители, см. веб-сайт
- Манометр дифференциального давления

Нормативные документы

Логотип	Описание	Страна
	Декларация соответствия EU <ul style="list-style-type: none"> ■ Директива по низковольтному оборудованию, EN 60730-1 ■ Директива ATEX ¹⁾ (опция); приложение III, IV I M 1 II 1 GD 	Европейский союз
	МЭК Ex ¹⁾ по МЭК 60079-0, МЭК 60079-11, МЭК 60079-26 (опция) Ex ia IIC T6/T4 ²⁾ Ga Ex ia IIIC T85/T135 ²⁾ Da	Членство в МЭК Ex
	EAC (опция) Опасные зоны (опция)	Евразийское экономическое сообщество
	KOSHA (опция) Опасные зоны	Южная Корея

1) Двойная маркировка ATEX и МЭК Ex на одной табличке прибора.

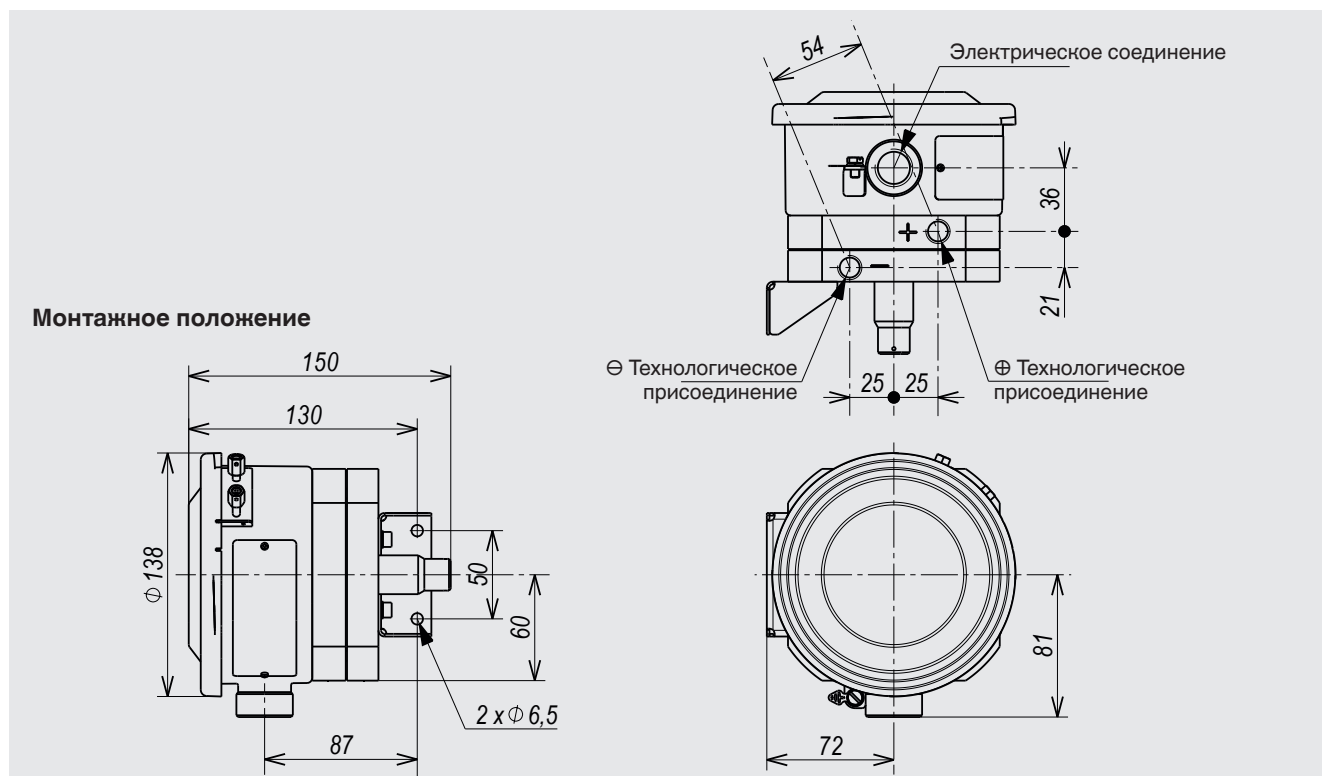
2) Температурный класс зависит от диапазона температур окружающей среды.

Сертификаты (опция)

- Протокол 2.2 по EN 10204
- Сертификат 3.1 по EN 10204

Нормативные документы и сертификаты приведены на веб-сайте

Размеры в мм



Информация для заказа

Модель / Статическое давление с одной стороны / Диапазон уставки / Технологическое присоединение / Электрическое соединение / Опции

© 07/2016 WIKA Alexander Wiegand SE & Co. KG, все права защищены.
Технические характеристики, указанные в данном документе, были актуальны на момент его публикации.
Компания оставляет за собой право вносить изменения в технические характеристики и материалы своей продукции.