



## **ПСРа-П пробоотборник секционный для понтонных резервуаров**



**Пробоотборник секционный для понтонных резервуаров ПСРа-П** предназначен для отбора проб нефтепродуктов с температурой от  $-40^{\circ}\text{C}$  до  $+80^{\circ}\text{C}$  и кинематической вязкостью не более 11 сСт, по всей высоте наземных резервуаров.

Пробоотборник является комплектующим изделием вертикальных цилиндрических резервуаров и устанавливается внутри них.

По устойчивости к воздействию климатических факторов внешней среды соответствуют исполнению УХЛ.

По согласованию с заказчиком может быть изменено количество секций и соответственно высота пробоотборника.

Возможные варианты исполнения: от 5 до 18 метров.

Средняя наработка на отказ 5000 циклов. Под циклом понимается одно открытие и закрытие клапана.

По устойчивости к воздействию климатических факторов соответствует исполнению УХЛ категории размещения 1 по ГОСТ Р 15150-69.

**Срок службы пробоотборника 10 лет.**

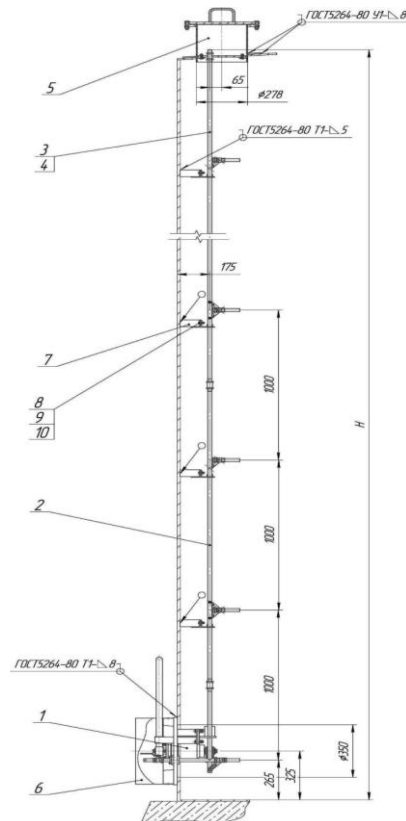
**ТУ 3689-024-03467856-2004**

- Сертификат соответствия С-RU.AB28.V.03132 с 08.09.2011 по 07.09.2016
- Разрешение Ростехнадзора на применение № РСР 00-31882 с 25.12.2008 по 25.12.2013
- Разрешение "ГОСПРОМНАДЗОР" (Беларусь) № 05-535-2008 с 03.11.2008 по 02.11.2011

Параметры \ изделия	ПСРа-6П	ПСРа-7П	ПСРа-9П	ПСРа-11П	ПСРа-12П	ПСРа-15П	ПСРа-18П	ПСРа-6П
диаметр условного прохода, мм	15							
Объем пробы 1м пробоотборной колонны, л	0,150±0,005							
Время забора образца, мин, не более	5							
Гидростатическое давление в резервуаре, МПа (кгс/см <sup>2</sup> ), не более	0,16 (1,63)							
Количество средних секций, шт, не более	1	2	3	4	4	6	7	
<b>Габаритные размеры, мм, не более:</b>								
длина, мм	750							
ширина, мм	450							
высота, мм	6100	7100	9100	11100	12100	15100	18100	6100
масса, кг	160	177	205	230	245	285	325	160

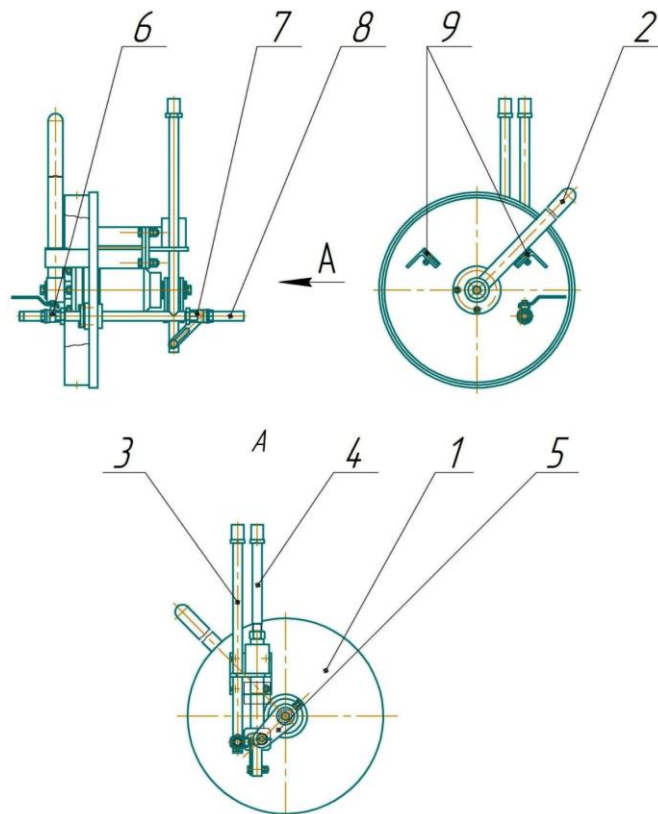


**Схемы:**



1—секция нижняя; 2—секция средняя; 3—секция верхняя (низкая); 4—секция верхняя (высокая); 5—люк световой; 6—ограждение; 7—кронштейн; 8—болт М8х25; 9—гайка М8; 10—шайба пружинная 8.

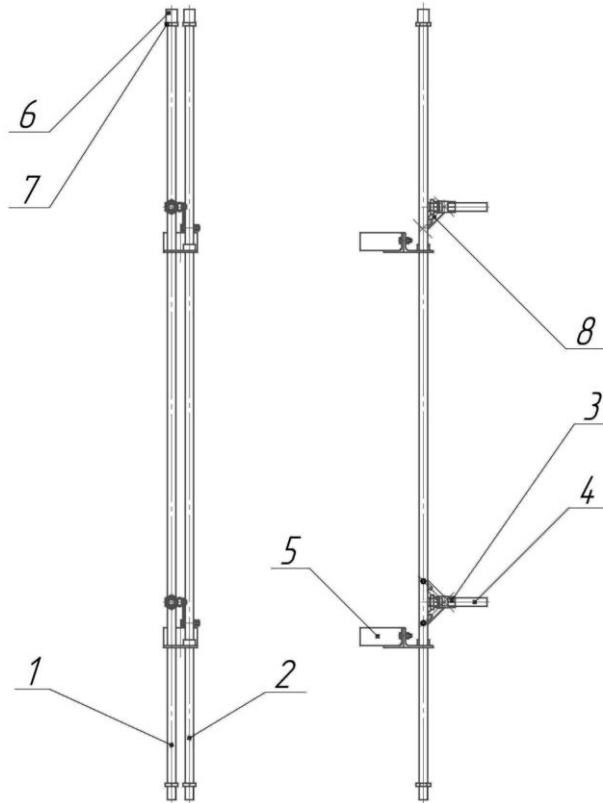
**Рисунок 1 - Пробоотборник секционный резервуарный**





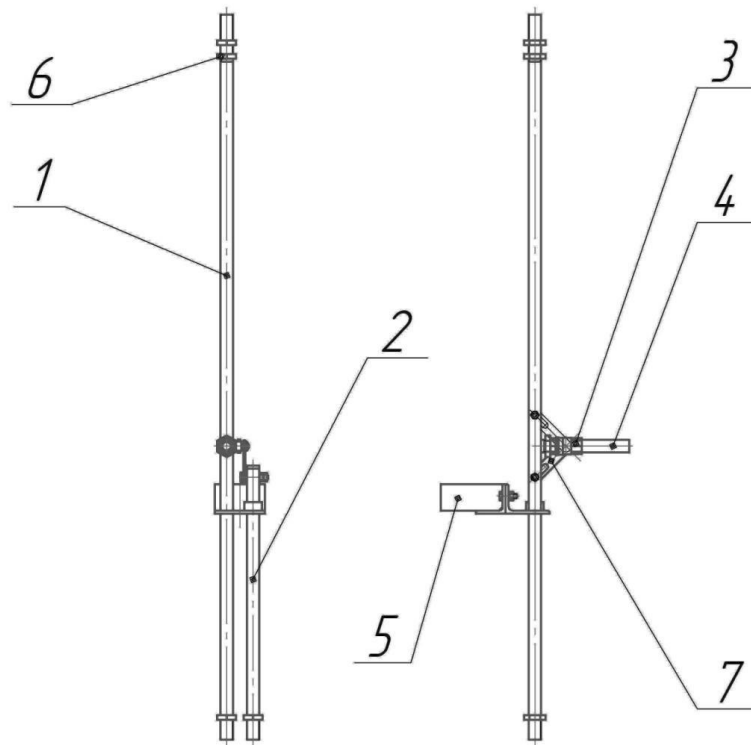
1-щит; 2-рычаг; 3-трубопровод; 4-толкатель; 5-вилка; 6-кран сливной; 7-кран заборный; 8-патрубок заборный; 9-упоры.

**Рисунок 2 - Секция нижняя**



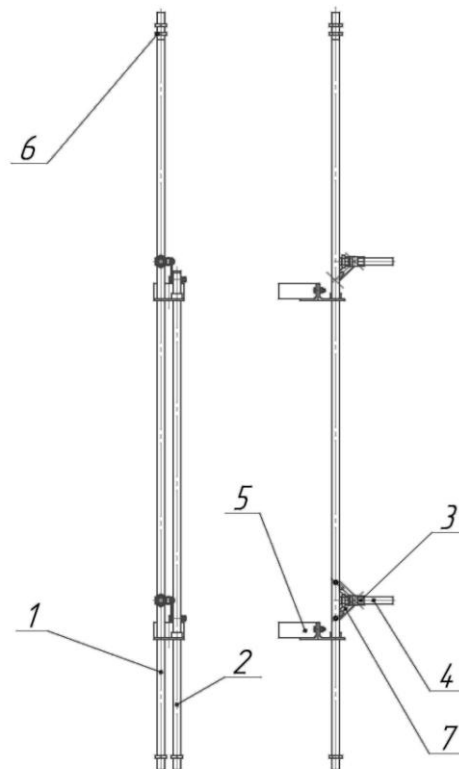
1-трубопровод; 2-штанга; 3-кран заборный; 4-патрубок заборный; 5-кронштейн; 6-муфта; 7-контргайка; 8-рычаг.

**Рисунок 3 - Секция средняя**



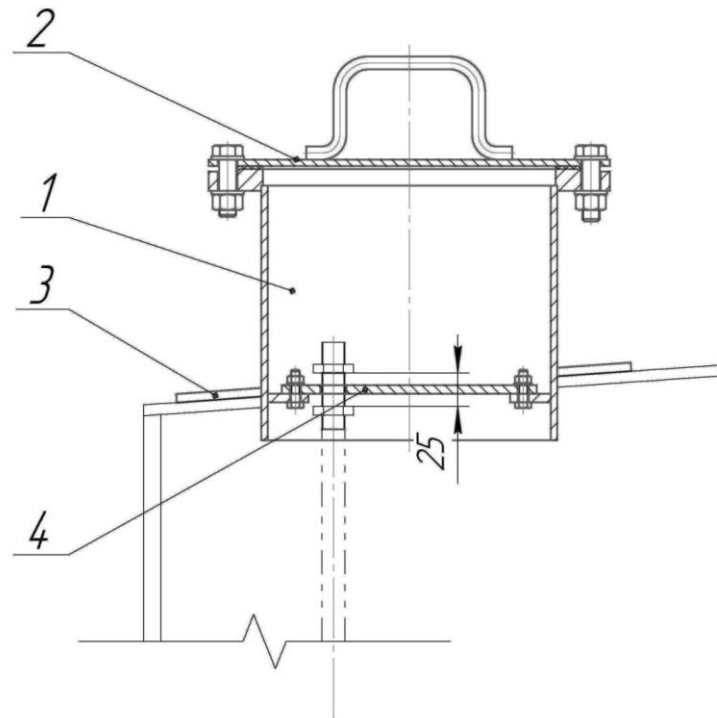
1-трубопровод; 2-штанга; 3-кран заборный; 4-патрубок заборный; 5-кронштейн; 6 - контргайка; 7-рычаг.

**Рисунок 4 - Секция верхняя (низкая)**



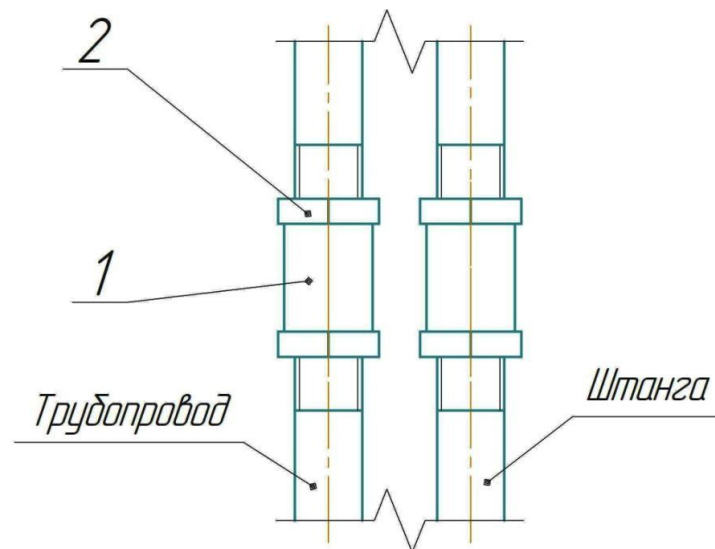
1 – трубопровод; 2 – штанга; 3 – кран заборный; 4 – патрубок заборный; 5 – кронштейн; 6 – контргайка; 7 – рычаг;

**Рисунок 5 – Секция верхняя (высокая)**



1-горловина; 2-крышка; 3-диск усиливающий; 4-планка.

**Рисунок 6 – Люк световой**



1 – муфта; 2 – контргайка.

**Рисунок 7 – Соединение секций пробоотборника**