



КПУ-1Н клапан противопожарный



По функциональному назначению клапаны «КПУ-1Н» могут применяться в качестве:

- нормально открытых (НО);
- нормально закрытых (НЗ);
- дымовых (Д)

согласно требованиям ГОСТ Р 53301-2009, а также в полном соответствии техническому регламенту о требованиях пожарной безопасности N 123-ФЗ.

Предел огнестойкости:

- нормально открытый: EI 90;
- нормально закрытый: EI 90;
- дымовой: E 90.

Выпускают клапаны по ТУ 4863-100-40149153-07.

Клапаны сертифицированы для использования в системах дымоудаления.

Поставка клапанов КПУ-1М предусматривается с использованием знака пожарной безопасности.

Выпускают клапаны круглого и прямоугольного сечений следующих исполнений:

- общепромышленные (Н);
- взрывозащищенные (В) (кроме стенового типа);
- коррозионностойкие (К);
- взрывозащищенные и коррозионностойкие (ВК) (кроме стенового типа);
- морозостойкие для категории УХЛ ГОСТ15150 (МС) (кроме стенового типа);
- морозостойкие и коррозионностойкие (МСК) (кроме стенового типа);
- взрывозащищенные и морозостойкие (ВМС) (кроме стенового типа);
- взрывозащищенные, морозостойкие и коррозионностойкие (ВМСК) (кроме стенового типа).

Клапаны изготавливают трех типов:

- канальный (2 присоединительных фланца; электропривод снаружи, электромагнит снаружи или внутри):
 - прямоугольного сечения (глубина корпуса – 180мм);
 - круглого сечения (глубина корпуса – 200-415мм, диаметр – не более 710мм);
- стеновой (1 присоединительный фланец; исполнительный механизм внутри):
 - прямоугольного сечения (глубина корпуса – 300мм);
- ниппельный (ниппельное присоединение, исполнительный механизм снаружи):
 - круглого сечения (глубина корпуса – 300-515, диаметр – не более 710мм).

Клапан КПУ-1Н состоит:

1. Исполнительный механизм:

- назначение НО:
 - электромагнит (только для исполнения «Н»);
 - электропривод со встроенной возвратной пружиной и терморазмыкающим устройством (ТРУ – при заказе и только для исполнения «Н»);
- назначение НЗ и Д:
 - электропривод типа «открыто/закрыто»;
 - электромагнит (только для исполнения «Н»);

корпус – один общий корпус круглого или прямоугольного сечения, выполненный из стали; лопатка – створчатая поворотного типа. В качестве материала лопатки для назначения НО, НЗ используется огнестойкий материал. В качестве уплотнения на торцевой поверхности лопатки размещается термовспучивающийся материал. Для клапана назначения Д лопатка имеет полуторную коробчатую конструкцию, выполненную из стали. Может иметь вылет за габарит корпуса.

Клапаны могут эксплуатироваться в условиях умеренного и холодного (УХЛ) климата 3-й категории размещения по ГОСТ 15150. Температура окружающей среды от -30 до 40 °С.

Обозначение при заказе
КПУ-1Н-О-Н-500х600-2*ф-1*МВ230-Т-СН-0-Р-0-1*500-0-0

Обозначение:	<ul style="list-style-type: none"> <li style="width: 50%;">•КПУ-1Н <li style="width: 50%;">•КПУ-1МА <li style="width: 50%;">•КПУ-2Н <li style="width: 50%;">•КПУ-1НА <li style="width: 50%;">•КПУ-З <li style="width: 50%;">•КПУ-2НА <li style="width: 50%;">•КПУ-2А <li style="width: 50%;">•КПУ-ЗА
Назначение:	<ul style="list-style-type: none"> •О – нормально открытый •З – нормально закрытый •Д – дымовой •П – противопожарный (только для КПУ-З)
Исполнение:	<ul style="list-style-type: none"> •Н – общепромышленное •В – взрывозащищенное •К – коррозионностойкое •ВК – взрывозащищенное и коррозионностойкое •МС – морозостойкое •МСК – морозостойкое и коррозионностойкое •ВМС – взрывозащищенное и морозостойкое •ВМСК – взрывозащищенное, морозостойкое и коррозионностойкое
Рабочее сечение:	<ul style="list-style-type: none"> •АхВ •D А – ширина, мм В – высота, мм Д – диаметр, мм
Тип клапана:	<ul style="list-style-type: none"> •1*ф – стеновой (один фланец) •2*ф – каналный (два фланца) •0 – ниппельный (только для круглого сечения)
Тип привода:	<ul style="list-style-type: none"> •ЭМП220 или ЭМП24 – электромагнит на 220В или 24В •МВ220 или МВ24 – электропривод ф. BELIMO на 220В или 24В •МС220 или МС24 – электропривод ф. SIEMENS на 220В или 24В •МV220 или МV24 – электропривод ВЕЗА на 220В или 24В •ЭПВ 220 или ЭПВ 24 – взрывозащищенный электропривод на 220В или 24В
Терморазмыкающее устройство:	<ul style="list-style-type: none"> •Т (только для клапанов нормально открытых)
Размещение привода:	<ul style="list-style-type: none"> •СН – привод снаружи (только для 2*ф) •ВН – привод внутри (только для 1*ф)
Клеммная колодка или коробка:	<ul style="list-style-type: none"> •кл – клеммная колодка •кк – клеммная коробка •0 – не комплектуется
Дополнительная комплектация:	<ul style="list-style-type: none"> •Р – решетка жалюзийная •Р25 – решетка декоративная алюминиевая •С – сетка ограждающая •0 – не комплектуется
Монтажный лючок:	<ul style="list-style-type: none"> •мл •0 – не комплектуется
Переходник на круглое сечение:	<ul style="list-style-type: none"> •1*D – один переходник •2*D – два переходника •2*000 – без вылета лопаток •0 – не комплектуется
Д диаметр переходника, мм	
Рукоятка для ручного взвода:	<ul style="list-style-type: none"> •ру •0 – не комплектуется
Монтажная рама:	<ul style="list-style-type: none"> •МРЗ – для стеновой заделки •МРП – для присоединения к стене •0 – не комплектуется

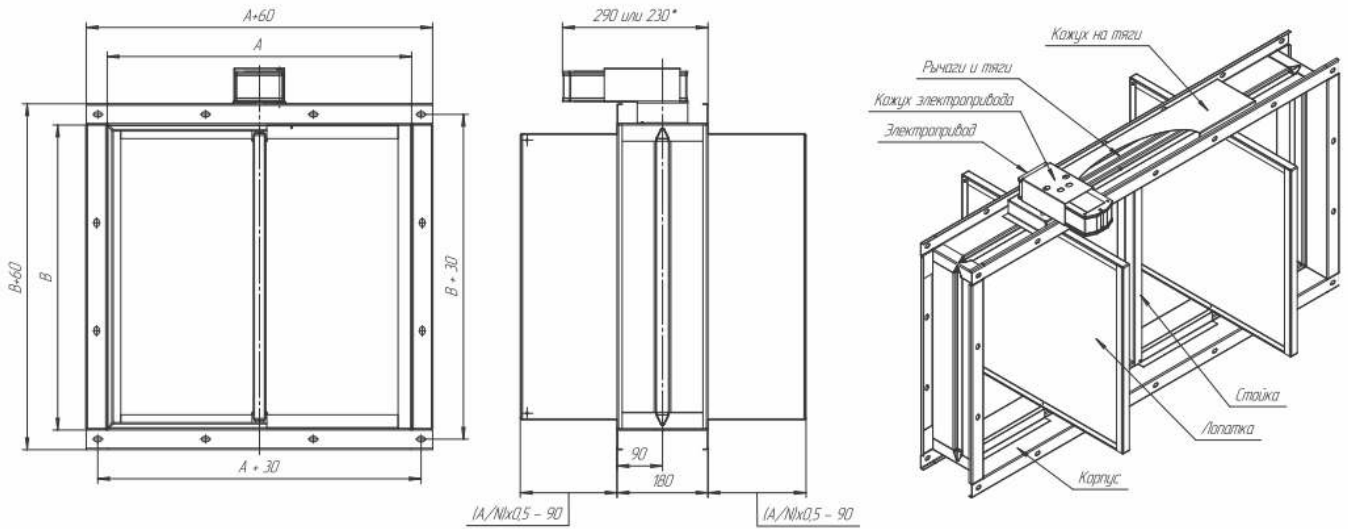
Примечание: * - Количество приводов выбирается по таблицам комплектации.

В случае необходимости в указании дополнительных требований – их ввод осуществлять в конце строки через один пробел (spacebar).



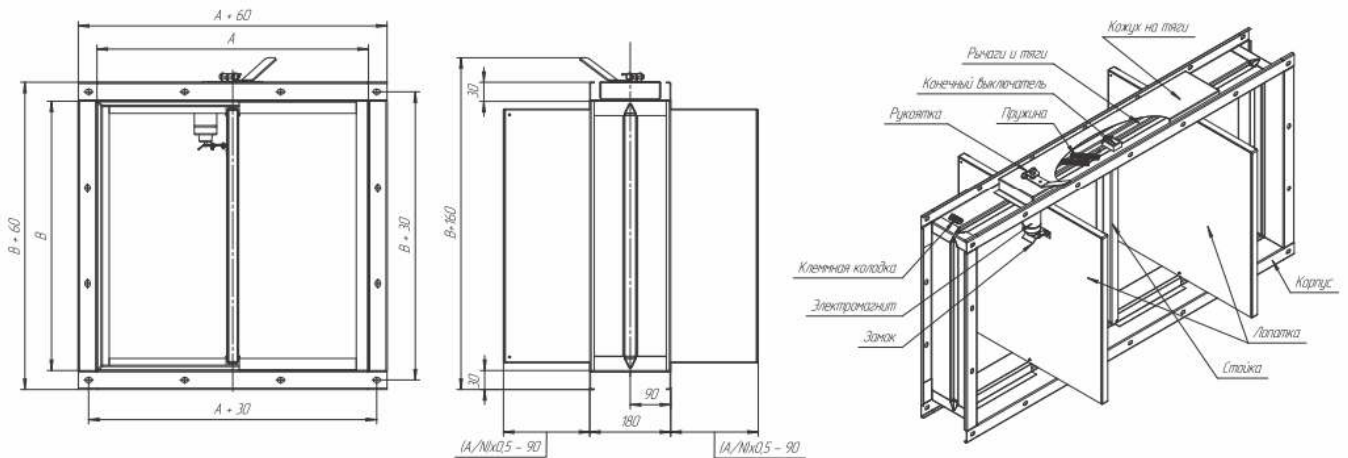
Чертеж

КПУ-1Н прямоугольный, каналный с электроприводом



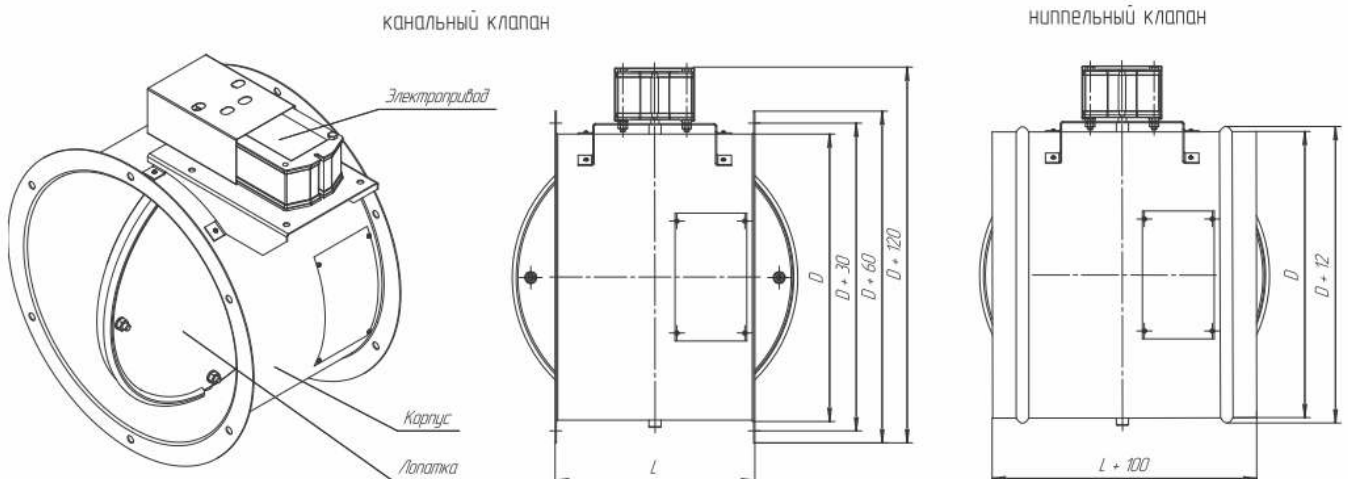
Где: **n** – количество лопаток в клапане

КПУ-1Н прямоугольный, каналный с электромагнитом



Где: **n** – количество лопаток в клапане

КПУ-1Н круглый, каналный с электроприводом

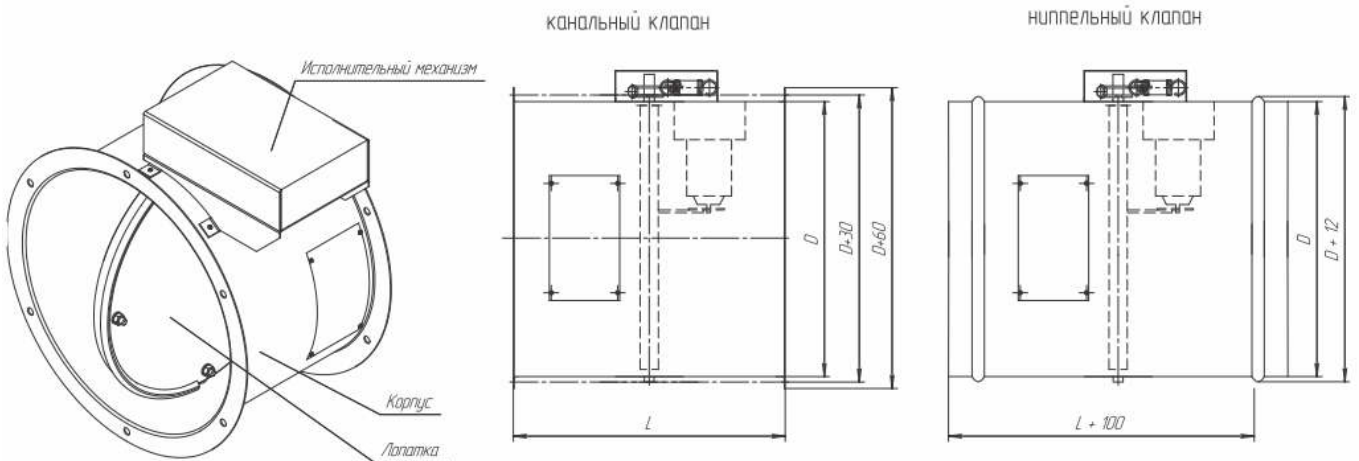


каналный клапан

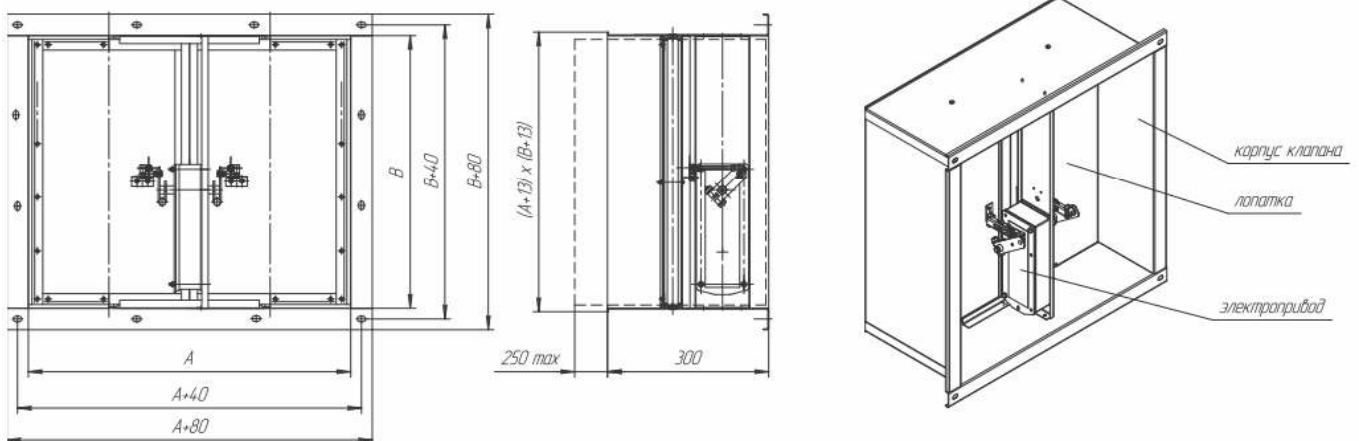
ниппельный клапан



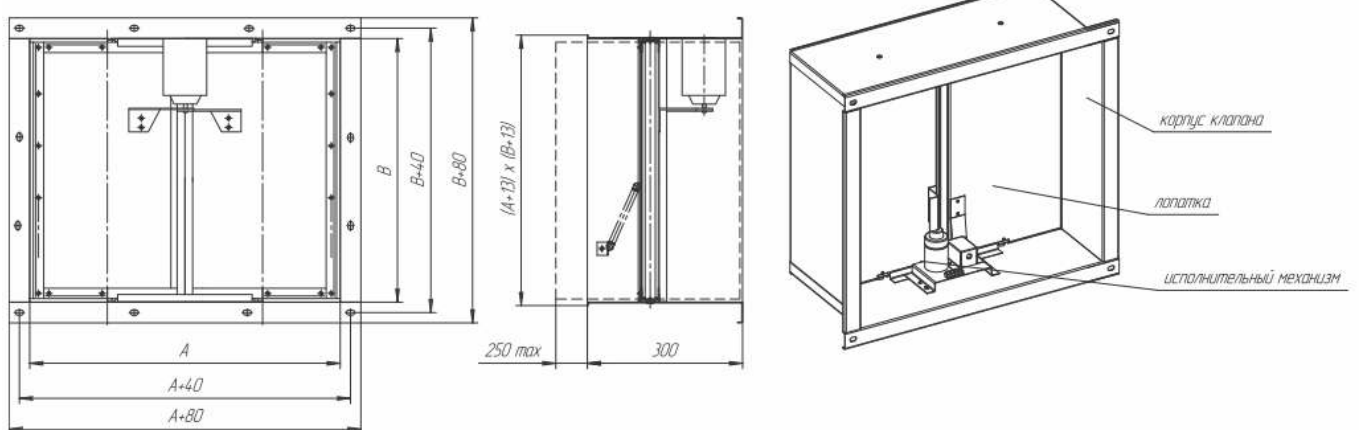
КПУ-1Н круглый, каналный с электромагнитом



КПУ-1Н прямоугольный, стеновой с электроприводом



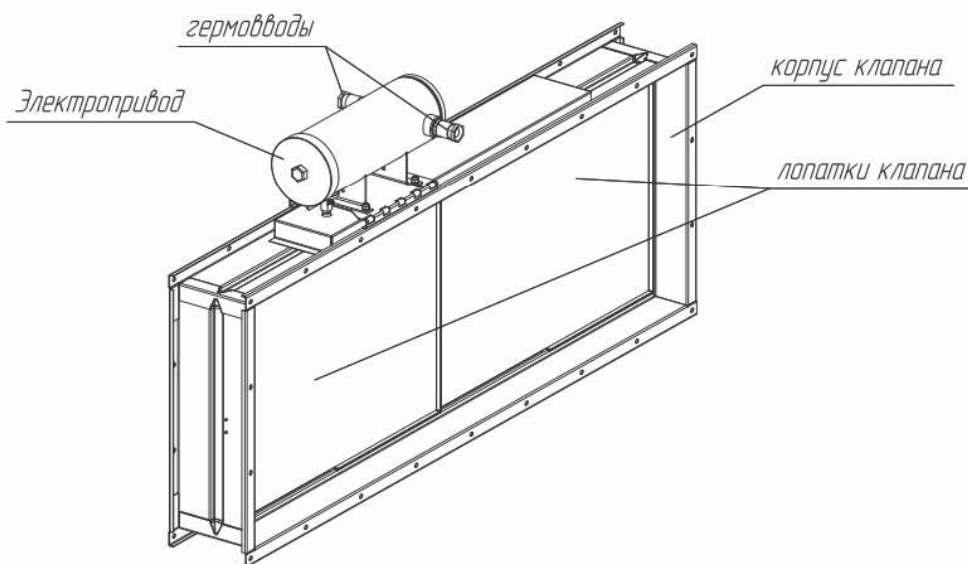
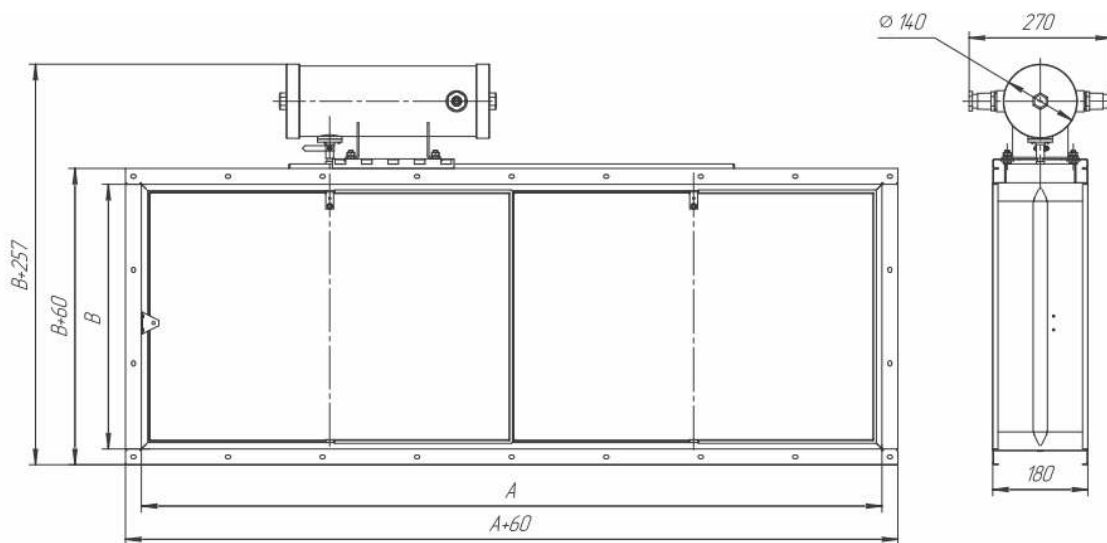
КПУ-1Н прямоугольный, стеновой с электромагнитом





- Клапаны серии КПУ исполнения КПУ-1Н взрывозащищенные (В; ВМС; ВМСК) изготавливают:
- канального типа (2 присоединительных фланца, электропривод с возвратной пружиной или электропривод типа открыто/закрыто устанавливается снаружи):
 - круглого сечения (глубина корпуса – 200-415мм, диаметр – не более 710мм);
 - прямоугольного сечения (глубина корпуса – 300мм).
 - ниппельного типа (ниппельное присоединение, исполнительный механизм снаружи):
 - круглого сечения (глубина корпуса – 300-515, диаметр – не более 710мм).

Электропривод ЭПВ – взрывозащищенный и имеет взрывоопасный уровень взрывозащиты «взрывонепроницаемая оболочка», маркировка 1ExdIICT6X по ГОСТ Р51330.0-99, исполнение IP54. Комплектация терморазмыкающим устройством дублирующего действия (ТРУ) – невозможна.



**Масса клапана исполнения КПУ-1М
прямоугольного сечения**

А x В, мм	100x100	150x150	200x200	300x300	400x400	500x500	600x600	800x800	1000x1000
Масса без привода, кг	4	5	7	9	12	14	19	22	31

круглого сечения

Д, мм	100	125	160	200	225	250	280	315	355	400	450	500	560	630	710
Масса без привода, кг	7,2	7,2	7,2	6	6,5	7	7,5	8	8,55	10	12	13	15	17	20