



ЗАКАЗАТЬ

Гибкие взрывозащищенные соединители ВСГН, ВРСГ предназначены для соединения труб, коробок, взрывозащищенного электрооборудования или участков трубной проводки, подверженных вибрации. Соединители ВСГН, ВРСГ обеспечивают дополнительную защиту кабеля от механических повреждений и коррозии.

Особенности

Соединители ВСГН, ВРСГ представляют собой гибкий рукав высокого давления, изготовленный из нержавеющей стали или из армированной резины, оконцованный резьбовой арматурой.

Соединители из нержавеющей стали имеют ряд исполнений:

- соединители с неподвижно приваренной арматурой с внутренней (М) или наружной (П) резьбой, при этом монтаж соединителя ведется аналогично монтажу труб;
- соединители с соединительными муфтами МС, имеющими вращающуюся накидную гайку с внутренней (М) или наружной (П) резьбой, при этом монтаж соединителя ведется с помощью накидных гаек;
- соединители могут изготавливаться как с одинаковыми, так и различными присоединительными резьбовыми размерами, при этом размеры могут отличаться на шаг больше или меньше в соответствии с рядом размеров, приведенным в структуре условного обозначения соединителей, а диаметр условного прохода рукава соответствует меньшему размеру;
- по требованию потребителя соединители могут изготавливаться с оконцеванием с одной стороны неподвижной арматурой с внутренней (М) или наружной (П) резьбой, а с другой стороны иметь арматуру с накидной гайкой с внутренней (М) или наружной (П) резьбой;
- соединитель типа ВСГР изготавливается только с подвижной арматурой, поэтому «МС» в наименовании не указывается.

Конструкция

К гофрированной трубке, вставленной внутрь оплетки из нержавеющей стали, приварены с двух сторон штуцеры с накидными гайками. Накидные гайки накручены на муфты с резьбой.

Технические характеристики

Наименование	Значение
Маркировка взрывозащиты	Ex e IIC Gb U; Ex tb IIIC Db U
Степень защиты от внешних воздействий	IP65 (по специальному заказу IP66)
Материал изготовления корпуса	нержавеющая сталь или армированная резина
Температура окружающей среды	-60...+55°C
Вид климатического исполнения	В1,5
Номер технических условий	ПИНЮ.687153.002 ТУ

Пример формулировки заказа

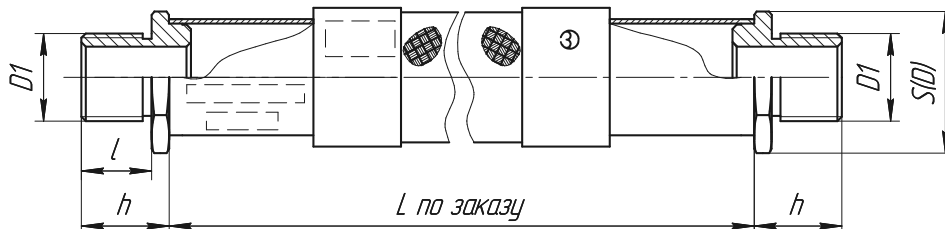
«ВСГН-G1(П)/G1(М)-1000-В1,5» — взрывозащищенный гибкий соединитель из нержавеющей стали, с цилиндрической трубной резьбой G1 папа и G1 мама, длиной 1000 мм, климатического исполнения В, категории размещения 1,5.

Структура обозначения

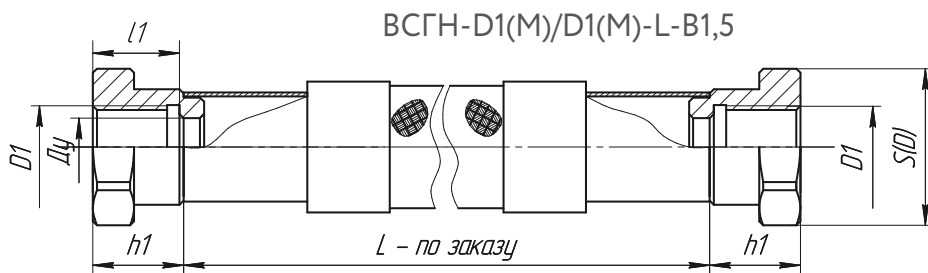
ВСГ	X1	МС	X2	X3	X4	X5	X6	B1,5
Климатическое исполнение и категория размещения								
Длина в миллиметрах								
См. X3								
См. X2								
Тип присоединения: П — папа; М — мама								
Обозначение типа резьбы: M20, M25, M32, M40, M50, M63 — метрическая резьба с шагом 1,5 мм; G1/2, G3/4, G1, G1^{1/4}, G1^{1/2}, G2 — трубная цилиндрическая резьба; R1/2, R3/4, R1, R1^{1/4}, R1^{1/2}, R2 — трубная коническая резьба; K1/2, K3/4, K1, K1^{1/4}, K1^{1/2}, K2 — коническая дюймовая резьба								
Муфта соединительная (при заказе с одной муфтой указывается один раз; если с двух сторон нужна неподвижная резьбовая арматура, муфта не указывается)								
Материал рукава: H — нержавеющая сталь; P — резина								
Взрывозащищенный гибкий соединитель								

Габаритные и присоединительные размеры ВСГН

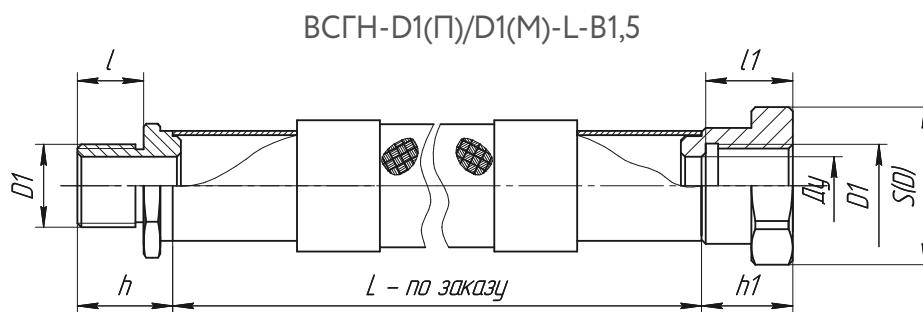
ВСГН-D1(П)/D1(П)-L-B1,5



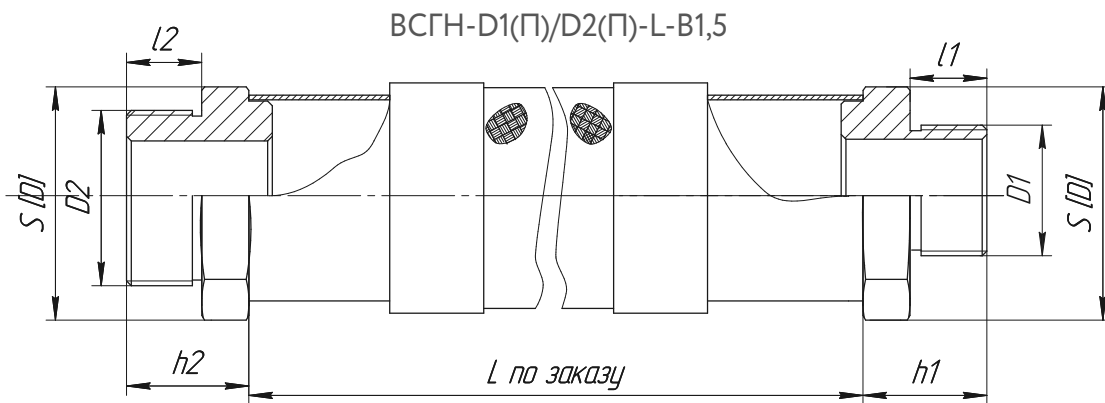
Обозначение	S(D)	D1	Ду min	h	L	l	Масса, кг
ВСГН-M20x1,5(П)/M20x1,5(П)-L-B1,5	27(30)	M20x1,5	14	20	500, 700, 1000, 1500, 2000 (по заказу) при расчете массы длина L в метрах	16	0,1+0,82xL
ВСГН-G1/2(П)/G1/2(П)-L-B1,5		G1/2					
ВСГН-M25x1,5(П)/M25x1,5(П)-L-B1,5	30(34)	M25x1,5	18	20		16	0,11+0,82xL
ВСГН-G3/4(П)/G3/4(П)-L-B1,5		G3/4					
ВСГН-M32x1,5(П)/M32x1,5(П)-L-B1,5	36(40)	M32x1,5	25	25		19	0,16+1,0xL
ВСГН-G1(П)/G1(П)-L-B1,5		G1					
ВСГН-M40x1,5(П)/M40x1,5(П)-L-B1,5	50(55)	M40x1,5	32	25		19	0,28+1,3xL
ВСГН-G1 1/4(П)/G1 1/4(П)-L-B1,5		G1 1/4					
ВСГН-M50x1,5(П)/M50x1,5(П)-L-B1,5	60(65)	M50x1,5	40	29		19	0,52+1,5xL
ВСГН-G1 1/2(П)/G1 1/2(П)-L-B1,5		G1 1/2					
ВСГН-M63x1,5(П)/M63x1,5(П)-L-B1,5	70(80)	M63x1,5	50	29	19	0,7+2,65xL	
ВСГН-G2(П)/G2(П)-L-B1,5		G2					



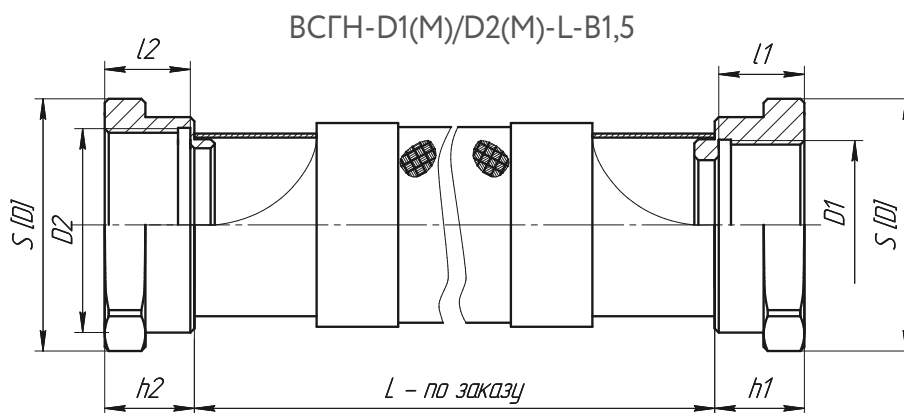
Обозначение	S(D)	D1	Ду min	h	L	l	Масса, кг
ВСГН-M20x1,5(M)/M20x1,5(M)-L-B1,5	27(30)	M20x1,5	14	23	500, 700, 1000, 1500, 2000 (по заказу) при расчете массы длины L в метрах	21	0,14+0,82xL
ВСГН-G1/2(M)/G1/2(M)-L-B1,5		G1/2					
ВСГН-M25x1,5(M)/M25x1,5(M)-L-B1,5	30(34)	M25x1,5	18	23		21	0,15+0,82xL
ВСГН-G3/4(M)/G3/4(M)-L-B1,5		G3/4					
ВСГН-M32x1,5(M)/M32x1,5(M)-L-B1,5	36(40)	M32x1,5	25	27		25	0,16+1,0xL
ВСГН-G1(M)/G1(M)-L-B1,5		G1					
ВСГН-M40x1,5(M)/M40x1,5(M)-L-B1,5	50(55)	M40x1,5	32	27		25	0,34+1,3xL
ВСГН-G1 1/4(M)/G1 1/4(M)-L-B1,5		G1 1/4					
ВСГН-M50x1,5(M)/M50x1,5(M)-L-B1,5	60(65)	M50x1,5	40	27		25	0,45+1,5xL
ВСГН-G1 1/2(M)/G1 1/2(M)-L-B1,5		G1 1/2					
ВСГН-M63x1,5(M)/M63x1,5(M)-L-B1,5	70(80)	M63x1,5	50	27	25	0,5+2,65xL	
ВСГН-G2(M)/G2(M)-L-B1,5		G2					



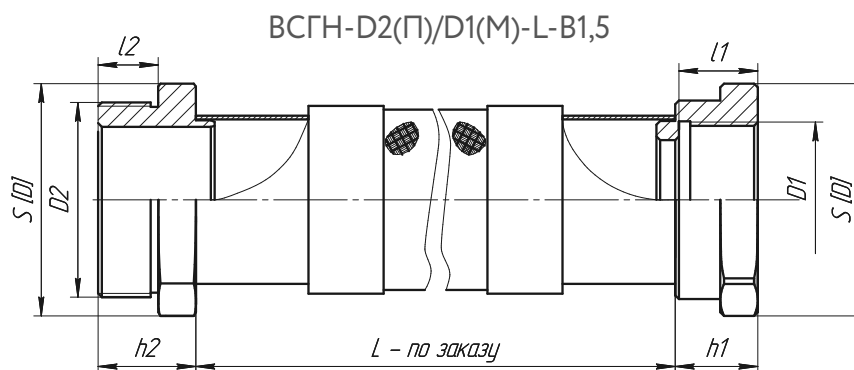
Обозначение	S(D)	D1	Ду min	h	h1	L	l	l1	Масса, кг
ВСГН-M20x1,5(П)/M20x1,5(M)-L-B1,5	27(30)	M20x1,5	14	20	23	500, 700, 1000, 1500, 2000 (по заказу) при расчете массы длины L в метрах	16	21	0,13+0,82xL
ВСГН-G1/2(П)/G1/2(M)-L-B1,5		G1/2							
ВСГН-M25x1,5(П)/M25x1,5(M)-L-B1,5	30(34)	M25x1,5	18	20	23		19	21	0,13+0,82xL
ВСГН-G3/4(П)/G3/4(M)-L-B1,5		G3/4							
ВСГН-M32x1,5(П)/M32x1,5(M)-L-B1,5	36(40)	M32x1,5	25	25	27		19	25	0,16+1,0xL
ВСГН-G1(П)/G1(M)-L-B1,5		G1							
ВСГН-M40x1,5(П)/M40x1,5(M)-L-B1,5	50(55)	M40x1,5	32	25	27		19	25	0,34+1,3xL
ВСГН-G1 1/4(П)/G1 1/4(M)-L-B1,5		G1 1/4							
ВСГН-M50x1,5(П)/M50x1,5(M)-L-B1,5	60(65)	M50x1,5	40	27	27		19	25	0,48+1,5xL
ВСГН-G1 1/2(П)/G1 1/2(M)-L-B1,5		G1 1/2							
ВСГН-M63x1,5(П)/M63x1,5(M)-L-B1,5	70(80)	M63x1,5	50	27	27	19	25	0,6+2,65xL	
ВСГН-G2(П)/G2(M)-L-B1,5		G2							



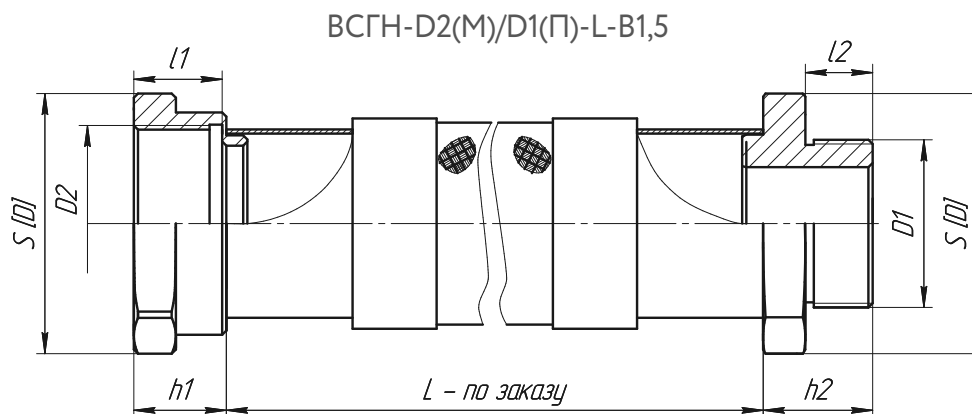
Обозначение	S(D)	D1	D2	Ду min	h	h1	L	l	l1	Масса, кг
ВСГН-M20x1,5(П)/M25x1,5(П)-L-B1,5	30(34)	M20x1,5	M25x1,5	14	20	20	500, 700, 1000, 1500, 2000 (по заказу) при расчете массы длина L в метрах	16	16	0,11+0,82xL
ВСГН-G1/2(П)/G3/4(П)-L-B1,5		G1/2	G3/4							
ВСГН-M25x1,5(П)/M32x1,5(П)-L-B1,5	36(40)	M25x1,5	M32x1,5	18	20	25		16	16	0,13+1,0xL
ВСГН-G3/4(П)/G1(П)-L-B1,5		G3/4	G1							
ВСГН-M32x1,5(П)/M40x1,5(П)-L-B1,5	50(55)	M32x1,5	M40x1,5	25	25	25		19	19	0,22+1,3xL
ВСГН-G1(П)/G1 1/4(П)-L-B1,5		G1	G1 1/4							
ВСГН-M40x1,5(П)/M50x1,5(П)-L-B1,5	60(65)	M40x1,5	M50x1,5	32	25	29	19	19	0,4+1,5xL	
ВСГН-G1 1/4(П)/G1 1/2(П)-L-B1,5		G1 1/4	G1 1/2							
ВСГН-M50x1,5(П)/M63x1,5(П)-L-B1,5	70(80)	M50x1,5	M63x1,5	40	29	29	19	19	0,61+2,65xL	
ВСГН-G1 1/2(П)/G2(П)-L-B1,5		G1 1/2	G2							



Обозначение	S1(D1)	S2(D2)	D1	D2	h	h1	L	l	l1	Масса, кг
ВСГН-M20x1,5(М)/M25x1,5(М)-L-B1,5	27(30)	30(34)	M20x1,5	M25x1,5	23	23	500, 700, 1000, 1500, 2000 (по заказу) при расчете массы длина L в метрах	21	21	0,15+0,82xL
ВСГН-G1/2(М)/G3/4(М)-L-B1,5			G1/2	G3/4						
ВСГН-M25x1,5(М)/M32x1,5(М)-L-B1,5	30(34)	36(40)	M25x1,5	M32x1,5	23	27		21	25	0,16+1,0xL
ВСГН-G3/4(М)/G1(М)-L-B1,5			G3/4	G1						
ВСГН-M32x1,5(М)/M40x1,5(М)-L-B1,5	36(40)	50(55)	M32x1,5	M40x1,5	27	27		25	25	0,25+1,3xL
ВСГН-G1(М)/G1 1/4(М)-L-B1,5			G1	G1 1/4						
ВСГН-M40x1,5(М)/M50x1,5(М)-L-B1,5	50(55)	60(65)	M40x1,5	M50x1,5	27	27	25	25	0,4+1,5xL	
ВСГН-G1 1/4(М)/G1 1/2(М)-L-B1,5			G1 1/4	G1 1/2						
ВСГН-M50x1,5(М)/M63x1,5(М)-L-B1,5	60(65)	70(80)	M50x1,5	M63x1,5	27	27	25	25	0,48+2,65xL	
ВСГН-G1 1/2(М)/G2(М)-L-B1,5			G1 1/2	G2						

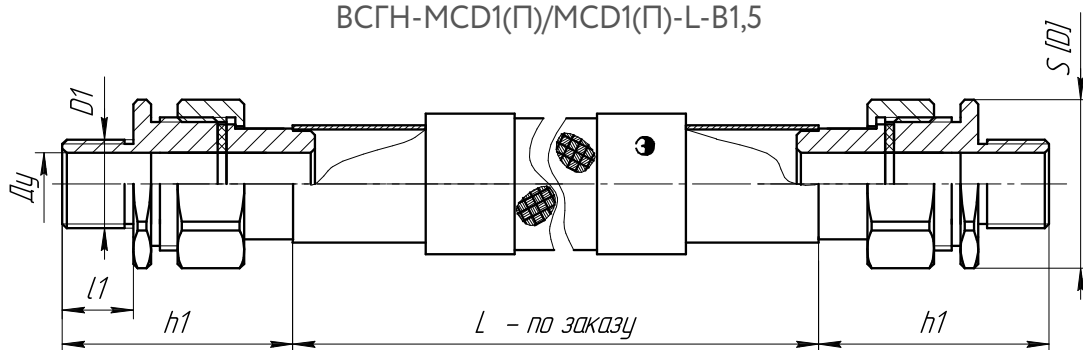


Обозначение	S1(D1)	S2(D2)	D1	D2	h	h1	L	l	l1	Масса, кг
BCFH-M20x1,5(М)/M25x1,5(П)-L-B1,5 BCFH-G1/2(М)/G3/4(П)-L-B1,5	27(30)	30(34)	M20x1,5 G1/2	M25x1,5 G3/4	23	25	500, 700, 1000, 1500, 2000 (по заказу) при расчете массы длины L в метрах	21	16	0,13+0,82xL
BCFH-M25x1,5(М)/M32x1,5(П)-L-B1,5 BCFH-G3/4(М)/G1(П)-L-B1,5	30(34)	36(40)	M25x1,5 G3/4	M32x1,5 G1	23	25		21	19	0,16+1,0xL
BCFH-M32x1,5(М)/M40x1,5(П)-L-B1,5 BCFH-G1(М)/G1 1/4(П)-L-B1,5	36(40)	50(55)	M32x1,5 G1	M40x1,5 G1 1/4	27	25		25	19	0,25+1,3xL
BCFH-M40x1,5(М)/M50x1,5(П)-L-B1,5 BCFH-G1 1/4(М)/G1 1/2(П)-L-B1,5	50(55)	60(65)	M40x1,5 G1 1/4	M50x1,5 G1 1/2	27	25		25	19	0,47+1,5xL
BCFH-M50x1,5(М)/M63x1,5(П)-L-B1,5 BCFH-G1 1/2(М)/G2(П)-L-B1,5	60(65)	70(80)	M50x1,5 G1 1/2	M63x1,5 G2	27	29		25	19	0,58+2,65xL



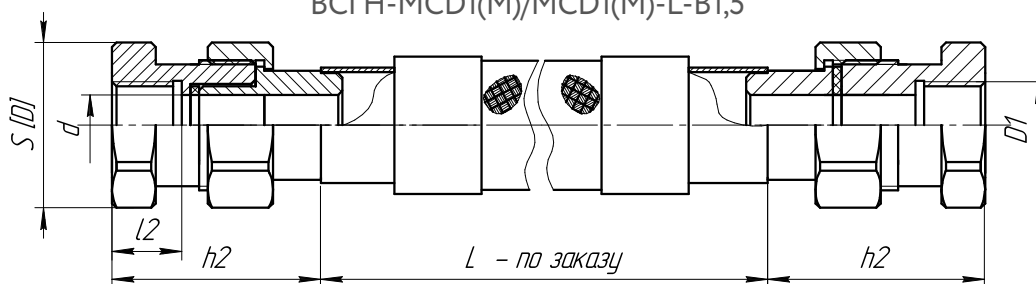
Обозначение	S1(D1)	S2(D2)	D1	D2	Ду min	h1	L	l	l1	Масса, кг
BCFH-M20x1,5(П)/M25x1,5(М)-L-B1,5 BCFH-G1/2(П)/G3/4(М)-L-B1,5	27(30)	30(34)	M20x1,5 G1/2	M25x1,5 G3/4	14	25	500, 700, 1000, 1500, 2000 (по заказу) при расчете массы длины L в метрах	16	21	0,14+0,82xL
BCFH-M25x1,5(П)/M32x1,5(М)-L-B1,5 BCFH-G3/4(П)/G1(М)-L-B1,5	30(34)	36(40)	M25x1,5 G3/4	M32x1,5 G1	18	27		16	25	0,16+1,0xL
BCFH-M32x1,5(П)/M40x1,5(М)-L-B1,5 BCFH-G1(П)/G1 1/4(М)-L-B1,5	36(40)	50(55)	M32x1,5 G1	M40x1,5 G1 1/4	25	27		19	25	0,25+1,3xL
BCFH-M40x1,5(П)/M50x1,5(М)-L-B1,5 BCFH-G1 1/4(П)/G1 1/2(М)-L-B1,5	50(55)	60(65)	M40x1,5 G1 1/4	M50x1,5 G1 1/2	32	27		19	25	0,4+1,5xL
BCFH-M50x1,5(П)/M63x1,5(М)-L-B1,5 BCFH-G1 1/2(П)/G2(М)-L-B1,5	60(65)	70(80)	M50x1,5 G1 1/2	M63x1,5 G2	40	27		19	27	0,6+2,65xL

BCFH-MCD1(П)/MCD1(П)-L-B1,5

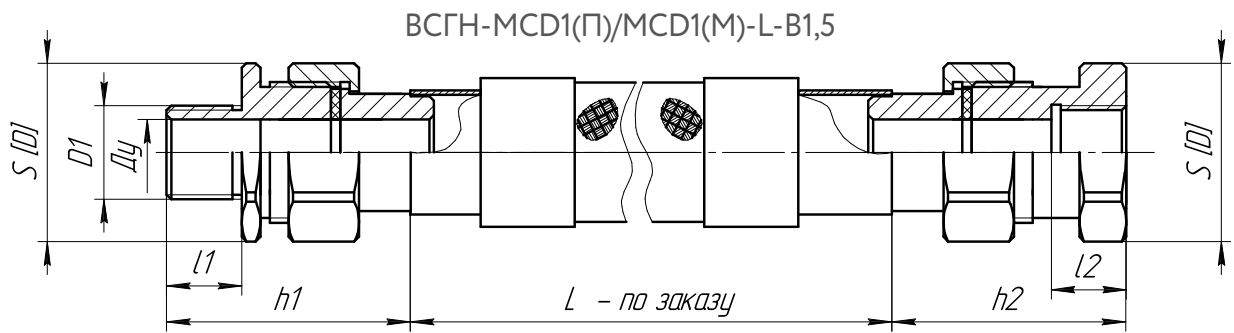


Обозначение	S(D)	D1	Ду min	h1	L	l	Масса, кг
BCFH-MCM20x1,5(П)/MCM20x1,5(П)-L-B1,5	34(38)	M20x1,5	14	20	500, 700, 1000, 1500, 2000 (по заказу) при расчете массы длина L в метрах	16	0,4+0,82xL
BCFH-MCG1/2(П)/MCG1/2(П)-L-B1,5		G1/2					
BCFH-MCM25x1,5(П)/MCM25x1,5(П)-L-B1,5	40(42)	M25x1,5	18	20		16	0,48+0,82xL
BCFH-MCG3/4(П)/MCG3/4(П)-L-B1,5		G3/4					
BCFH-MCM32x1,5(П)/MCM32x1,5(П)-L-B1,5	52(55)	M32x1,5	25	25		19	0,78+1,0xL
BCFH-MCG1(П)/MCG1(П)-L-B1,5		G1					
BCFH-MCM40x1,5(П)/MCM40x1,5(П)-L-B1,5	60(65)	M40x1,5	32	25		19	1,2+1,3xL
BCFH-MCG1 1/4(П)/MCG1 1/4(П)-L-B1,5		G1 1/4					
BCFH-MCM50x1,5(П)/MCM50x1,5(П)-L-B1,5	70(75)	M50x1,5	40	29		19	1,54+1,5xL
BCFH-MCG1 1/2(П)/MCG1 1/2(П)-L-B1,5		G1 1/2					
BCFH-MCM63x1,5(П)/MCM63x1,5(П)-L-B1,5	85(95)	M63x1,5	50	29	19	1,88+2,65xL	
BCFH-MCG2(П)/MCG2(П)-L-B1,5		G2					

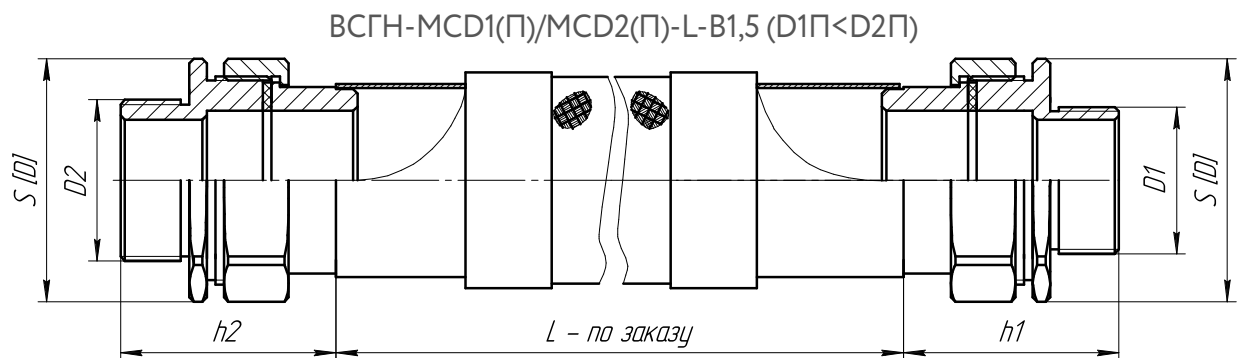
BCFH-MCD1(М)/MCD1(М)-L-B1,5



Обозначение	S(D)	D1	Ду min	h2	L	l2	Масса, кг
BCFH-MCM20x1,5(М)/MCM20x1,5(М)-L-B1,5	34(38)	M20x1,5	14	23	500, 700, 1000, 1500, 2000 (по заказу) при расчете массы длина L в метрах	21	0,4+0,82xL
BCFH-MCG1/2(М)/MCG1/2(М)-L-B1,5		G1/2					
BCFH-MCM25x1,5(М)/MCM25x1,5(М)-L-B1,5	40(42)	M25x1,5	18	23		21	0,58+0,82xL
BCFH-MCG3/4(М)/MCG3/4(М)-L-B1,5		G3/4					
BCFH-MCM32x1,5(М)/MCM32x1,5(М)-L-B1,5	52(55)	M32x1,5	25	27		25	0,98+1,0xL
BCFH-MCG1(М)/MCG1(М)-L-B1,5		G1					
BCFH-MCM40x1,5(М)/MCM40x1,5(М)-L-B1,5	60(65)	M40x1,5	32	27		25	1,3+1,3xL
BCFH-MCG1 1/4(М)/MCG1 1/4(М)-L-B1,5		G1 1/4					
BCFH-MCM50x1,5(М)/MCM50x1,5(М)-L-B1,5	70(75)	M50x1,5	40	27		25	1,54+1,5xL
BCFH-MCG1 1/2(М)/MCG1 1/2(М)-L-B1,5		G1 1/2					
BCFH-MCM63x1,5(М)/MCM63x1,5(М)-L-B1,5	85(95)	M63x1,5	50	27	25	1,9+2,65xL	
BCFH-MCG2(М)/MCG2(М)-L-B1,5		G2					

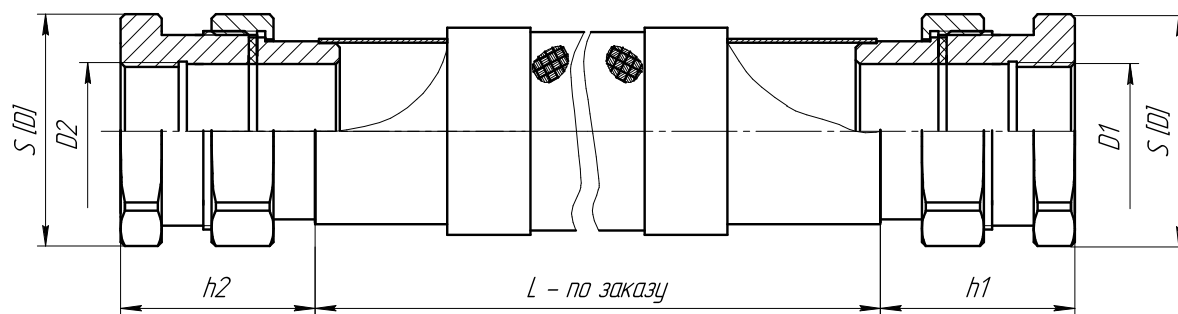


Обозначение	S(D)	D1	Ду min	h	h1	L	l	l1	Масса, кг
BCFH-MCM20x1,5(П)/MCM20x1,5(М)-L-B1,5	34(38)	M20x1,5	14	20	23	500, 700, 1000, 1500, 2000 (по заказу) при расчете массы длина L в метрах	16	21	0,44+0,82xL
BCFH-MCG1/2(П)/MCG1/2(М)-L-B1,5		G1/2							
BCFH-MCM25x1,5(П)/MCM25x1,5(М)-L-B1,5	40(42)	M25x1,5	18	20	23		16	21	0,53+0,82xL
BCFH-MCG3/4(П)/MCG3/4(М)-L-B1,5		G3/4							
BCFH-MCM32x1,5(П)/MCM32x1,5(М)-L-B1,5	52(55)	M32x1,5	25	25	27		19	25	0,88+1,0xL
BCFH-MCG1(П)/MCG1(М)-L-B1,5		G1							
BCFH-MCM40x1,5(П)/MCM40x1,5(М)-L-B1,5	60(65)	M40x1,5	32	25	27		19	25	1,25+1,3xL
BCFH-MCG1 1/4(П)/MCG1 1/4(М)-L-B1,5		G1 1/4							
BCFH-MCM50x1,5(П)/MCM50x1,5(М)-L-B1,5	70(75)	M50x1,5	40	29	27	19	25	1,54+1,5xL	
BCFH-MCG1 1/2(П)/MCG1 1/2(М)-L-B1,5		G1 1/2							
BCFH-MCM63x1,5(П)/MCM63x1,5(М)-L-B1,5	85(95)	M63x1,5	50	29	27	19	25	1,85+2,65xL	
BCFH-MCG2(П)/MCG2(М)-L-B1,5		G2							



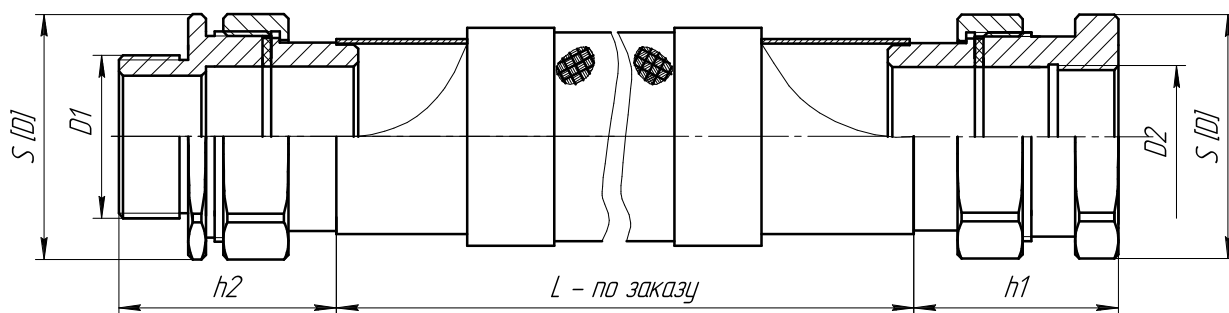
Обозначение	S(D)	D1	D2	Ду min	h1	h2	L	l1	l2	Масса, кг
BCFH-MCM20x1,5(П)/MCM25x1,5(П)-L-B1,5	40(42)	M20x1,5-6g	M25x1,5-6g	14	20	20	500, 700, 1000, 1500, 2000 (по заказу) при расчете массы длина L в метрах	16	16	0,46+0,82xL
BCFH-MCG1/2(П)/MCG3/4(П)-L-B1,5		G1/2-A	G3/4-A							
BCFH-MCM25x1,5(П)/MCM32x1,5(П)-L-B1,5	52(55)	M25x1,5-6g	M32x1,5-6g	18	20	20		19	19	0,63+0,82xL
BCFH-MCG3/4(П)/MCG1(П)-L-B1,5		G3/4-A	G1-A							
BCFH-MCM32x1,5(П)/MCM40x1,5(П)-L-B1,5	60(65)	M32x1,5-6g	M40x1,5-6g	25	25	25		19	19	0,99+1,0xL
BCFH-MCG1(П)/MCG1 1/4(П)-L-B1,5		G1-A	G1 1/4-A							
BCFH-MCM40x1,5(П)/MCM50x1,5(П)-L-B1,5	70(75)	M40x1,5-6g	M50x1,5-6g	32	25	25		19	19	1,37+1,3xL
BCFH-MCG1 1/4(П)/MCG1 1/2(П)-L-B1,5		G1 1/4-A	G1 1/2-A							
BCFH-MCM50x1,5(П)/MCM63x1,5(П)-L-B1,5	85(95)	M50x1,5-6g	M63x1,5-6g	40	29	29	19	19	1,73+1,5xL	
BCFH-MCG1 1/2(П)/MCG2(П)-L-B1,5		G1 1/2-A	G2-A							

BCFH-MCD1(M)/MCD2(M)-L-B1,5 (D1M<D2M)



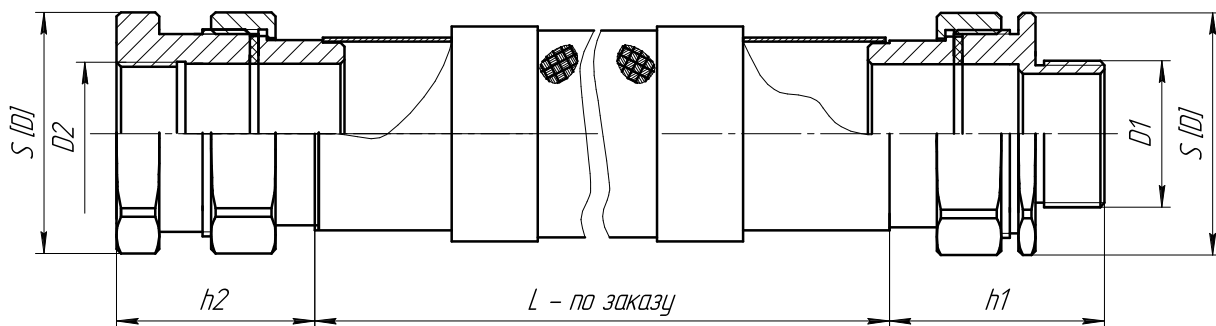
Обозначение	S(D)	D1	D2	Ду min	h1	h2	L	l1	l2	Масса, кг
BCFH-MCM20x1,5(M)/MCM25x1,5(M)-L-B1,5	40(42)	M20x1,5-6H	M25x1,5-6H	14	23	23	500, 700, 1000, 1500, 2000 (по заказу) при расчете массы длина L в метрах	21	21	0,53+0,82xL
BCFH-MCG1/2(M)/MCG3/4(M)-L-B1,5		G1/2-A	G3/4-A							
BCFH-MCM25x1,5(M)/MCM32x1,5(M)-L-B1,5	52(55)	M25x1,5-6H	M32x1,5-6H	18	23	27		21	25	0,78+0,82xL
BCFH-MCG3/4(M)/MCG1(M)-L-B1,5		G3/4-A	G1-A							
BCFH-MCM32x1,5(M)/MCM40x1,5(M)-L-B1,5	60(65)	M32x1,5-6H	M40x1,5-6H	25	27	27		25	25	1,14+1,0xL
BCFH-MCG1(M)/MCG1 1/4(M)-L-B1,5		G1-A	G1 1/4-A							
BCFH-MCM40x1,5(M)/MCM50x1,5(M)-L-B1,5	70(75)	M40x1,5-6H	M50x1,5-6H	32	27	27	25	25	1,42+1,3xL	
BCFH-MCG1 1/4(M)/MCG1 1/2(M)-L-B1,5		G1 1/4-A	G1 1/2-A							
BCFH-MCM50x1,5(M)/MCM63x1,5(M)-L-B1,5	85(95)	M50x1,5-6H	M63x1,5-6H	40	27	27	25	25	1,72+1,5xL	
BCFH-MCG1 1/2(M)/MCG2(M)-L-B1,5		G1 1/2-A	G2-A							

BCFH-MCD1(П)/MCD2(M)-L-B1,5 (D1П<D2M)



Обозначение	S(D)	D1	D2	Ду min	h1	h2	L	l1	l2	Масса, кг
BCFH-MCM20x1,5(M)/MCM25x1,5(П)-L-B1,5	40(42)	M20x1,5-6H	M25x1,5-6g	14	23	25	500, 700, 1000, 1500, 2000 (по заказу) при расчете массы длина L в метрах	21	16	0,48+0,82xL
BCFH-MCG1/2(M)/MCG3/4(П)-L-B1,5		G1/2-A	G3/4-A							
BCFH-MCM25x1,5(M)/MCM32x1,5(П)-L-B1,5	52(55)	M25x1,5-6H	M32x1,5-6g	18	23	25		21	19	0,68+0,82xL
BCFH-MCG3/4(M)/MCG1(П)-L-B1,5		G3/4-A	G1-A							
BCFH-MCM32x1,5(M)/MCM40x1,5(П)-L-B1,5	60(65)	M32x1,5-6H	M40x1,5-6g	25	27	25		25	19	1,05+1,0xL
BCFH-MCG1(M)/MCG1 1/4(П)-L-B1,5		G1-A	G1 1/4-A							
BCFH-MCM40x1,5(M)/MCM50x1,5(П)-L-B1,5	70(75)	M40x1,5-6H	M50x1,5-6g	32	27	25	25	19	1,42+1,3xL	
BCFH-MCG1 1/4(M)/MCG1 1/2(П)-L-B1,5		G1 1/4-A	G1 1/2-A							
BCFH-MCM50x1,5(M)/MCM63x1,5(П)-L-B1,5	85(95)	M50x1,5-6H	M63x1,5-6g	40	27	29	25	19	1,71+1,5xL	
BCFH-MCG1 1/2(M)/MCG2(П)-L-B1,5		G1 1/2-A	G2-A							

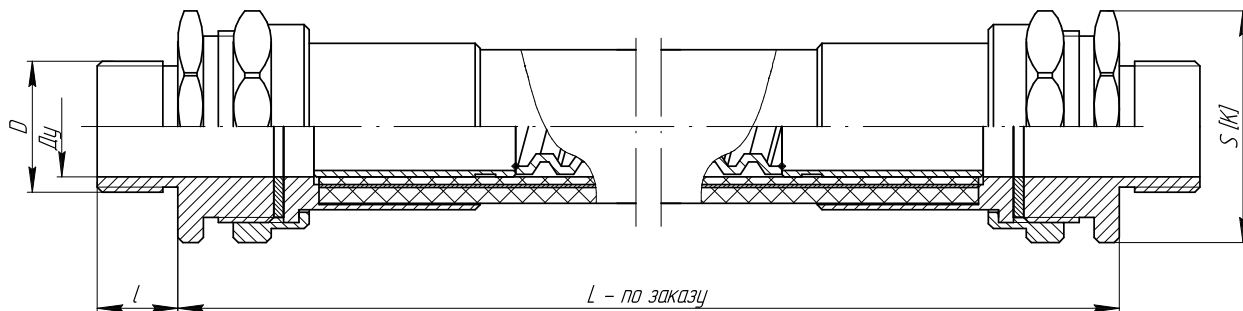
BCFH-MCD2(M)/MCD1(П)-L-B1,5 (D1П<D2M)



Обозначение	S(D)	D1	D2	Ду min	h1	h2	L	l1	l2	Масса, кг
BCFH-MCM20x1,5(П)/MCM25x1,5(М)-L-B1,5	40(42)	M20x1,5-6g	M25x1,5-6H	14	20	25	500, 700, 1000, 1500, 2000 (по заказу) при расчете массы длина L в метрах	16	21	0,49+0,82xL
BCFH-MCG1/2(П)/MCG3/4(М)-L-B1,5		G1/2-A	G3/4-A							
BCFH-MCM25x1,5(П)/MCM32x1,5(М)-L-B1,5	52(55)	M25x1,5-6g	M32x1,5-6H	18	20	27		16	25	0,63+0,82xL
BCFH-MCG3/4(П)/MCG1(М)-L-B1,5		G3/4-A	G1-A							
BCFH-MCM32x1,5(П)/MCM40x1,5(М)-L-B1,5	60(65)	M32x1,5-6g	M40x1,5-6H	25	25	27		19	25	1,04+1,0xL
BCFH-MCG1(П)/MCG1 1/4(М)-L-B1,5		G1-A	G1 1/4-A							
BCFH-MCM40x1,5(П)/MCM50x1,5(М)-L-B1,5	70(75)	M40x1,5-6g	M50x1,5-6H	32	25	27	19	25	1,37+1,3xL	
BCFH-MCG1 1/4(П)/MCG1 1/2(М)-L-B1,5		G1 1/4-A	G1 1/2-A							
BCFH-MCM50x1,5(П)/MCM63x1,5(М)-L-B1,5	85(95)	M50x1,5-6g	M63x1,5-6H	40	29	27	19	25	1,72+1,5xL	
BCFH-MCG1 1/2(П)/MCG2(М)-L-B1,5		G1 1/2-A	G2-A							

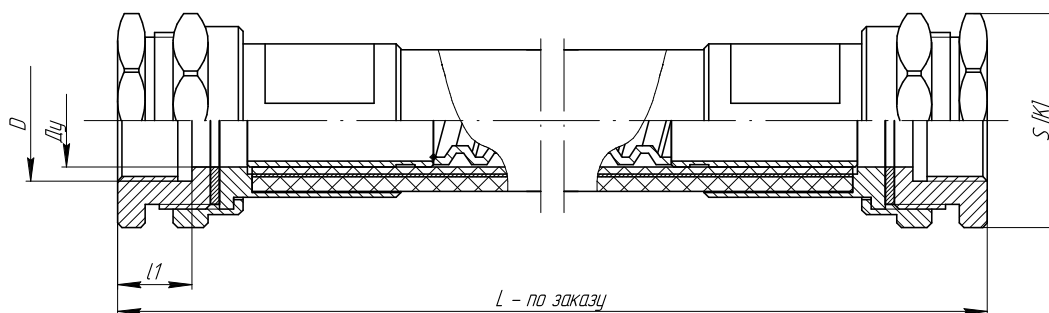
Габаритные и присоединительные размеры ВСГР

BCGR-D(П)/D(П)-L-B1,5



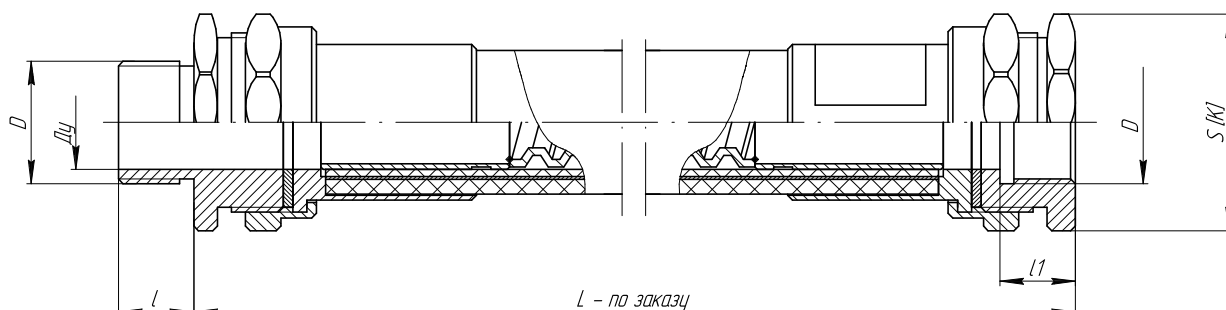
Обозначение	S(K)	D1	Ду min	L	l	Масса, кг
BCGR-M20x1,5(П)/M20x1,5(П)-L-B1,5	27(30)	M20x1,5-6g	14	500, 700, 1000, 1500, 2000 (по заказу) при расчете массы длина L в метрах	16	0,1+0,82xL
BCGR-G1/2(П)/G1/2(П)-L-B1,5		G1/2-A				
BCGR-M25x1,5(П)/M25x1,5(П)-L-B1,5	30(34)	M25x1,5-6g	18		16	0,11+0,82xL
BCGR-G3/4(П)/G3/4(П)-L-B1,5		G3/4-A				
BCGR-M32x1,5(П)/M32x1,5(П)-L-B1,5	36(40)	M32x1,5-6g	25		19	0,16+1,0xL
BCGR-G1(П)/G1(П)-L-B1,5		G1-A				
BCGR-M40x1,5(П)/M40x1,5(П)-L-B1,5	50(55)	M40x1,5-6g	32	19	0,28+1,3xL	
BCGR-G1 1/4(П)/G1 1/4(П)-L-B1,5		G1 1/4-A				
BCGR-M50x1,5(П)/M50x1,5(П)-L-B1,5	60(65)	M50x1,5-6g	40	19	0,52+1,5xL	
BCGR-G1 1/2(П)/G1 1/2(П)-L-B1,5		G1 1/2-A				
BCGR-M63x1,5(П)/M63x1,5(П)-L-B1,5	70(80)	M63x1,5-6g	50	19	0,7+2,65xL	
BCGR-G2(П)/G2(П)-L-B1,5		G2-A				

BCFP-D(M)/D(M)-L-B1,5



Обозначение	S(K)	D1	Ду min	L	l1	Масса, кг
BCFP-M20x1,5(M)/M20x1,5(M)-L-B1,5	27(30)	M20x1,5-6H	14	500, 700, 1000, 1500, 2000 (по заказу) при расчете массы длина L в метрах	21	0,14+0,82xL
BCFP-G1/2(M)/G1/2(M)-L-B1,5		G1/2-A				
BCFP-M25x1,5(M)/M25x1,5(M)-L-B1,5	30(34)	M25x1,5-6H	18		21	0,15+0,82xL
BCFP-G3/4(M)/G3/4(M)-L-B1,5		G3/4-A				
BCFP-M32x1,5(M)/M32x1,5(M)-L-B1,5	36(40)	M32x1,5-6H	25		25	0,16+1,0xL
BCFP-G1(M)/G1(M)-L-B1,5		G1-A				
BCFP-M40x1,5(M)/M40x1,5(M)-L-B1,5	50(55)	M40x1,5-6H	32		25	0,34+1,3xL
BCFP-G1 1/4(M)/G1 1/4(M)-L-B1,5		G1 1/4-A				
BCFP-M50x1,5(M)/M50x1,5(M)-L-B1,5	60(65)	M50x1,5-6H	40		25	0,45+1,5xL
BCFP-G1 1/2(M)/G1 1/2(M)-L-B1,5		G1 1/2-A				
BCFP-M63x1,5(M)/M63x1,5(M)-L-B1,5	70(80)	M63x1,5-6H	50	25	0,5+2,65xL	
BCFP-G2(M)/G2(M)-L-B1,5		G2-A				

BCFP-D(П)/D(M)-L-B1,5



Обозначение	S(K)	D	Ду	l	L	l	Масса, кг
BCFP-M20x1,5(П)/M20x1,5(M)-L-B1,5	27(30)	M20x1,5-6g/6H	14	16	500, 700, 1000, 1500, 2000 (по заказу) при расчете массы длина L в метрах	21	0,13+0,82xL
BCFP-G1/2(П)/G1/2(M)-L-B1,5		G1/2-A					
BCFP-M25x1,5(П)/M25x1,5(M)-L-B1,5	30(34)	M25x1,5-6g/6H	18	16		21	0,13+0,82xL
BCFP-G3/4(П)/G3/4(M)-L-B1,5		G3/4-A					
BCFP-M32x1,5(П)/M32x1,5(M)-L-B1,5	36(40)	M32x1,5-6g/6H	25	19		25	0,16+1,0xL
BCFP-G1(П)/G1(M)-L-B1,5		G1-A					
BCFP-M40x1,5(П)/M40x1,5(M)-L-B1,5	50(55)	M40x1,5-6g/6H	32	19		25	0,34+1,3xL
BCFP-G1 1/4(П)/G1 1/4(M)-L-B1,5		G1 1/4-A					
BCFP-M50x1,5(П)/M50x1,5(M)-L-B1,5	60(65)	M50x1,5-6g/6H	40	19		25	0,48+1,5xL
BCFP-G1 1/2(П)/G1 1/2(M)-L-B1,5		G1 1/2-A					
BCFP-M63x1,5(П)/M63x1,5(M)-L-B1,5	70(80)	M63x1,5-6g	50	19	25	0,6+2,65xL	
BCFP-G2(П)/G2(M)-L-B1,5		G2-A					