
**ЗАКАЗАТЬ**

Трехлинейные пневмораспределители П-РЭ-3/2,5 с электромагнитным управлением предназначены для управления потоком сжатого воздуха в пневмоприводах различного назначения.

**Технические характеристики**

Параметры	Значения
Условный проход, мм	2,5
Номинальное давление, МПа	1,0
Пропускная способность $K_v$ , м <sup>3</sup> /ч, не менее	
— для всех исполнений, кроме П-РЭ3/2.5.7xxx	0,16
— для П-РЭ3/2.5.7xxx	0,12
Напряжение, В	
— постоянный ток	12; 24; 48; 110
— переменный ток 50 Гц	24; 36; 110; 220; 380; 42
— переменный ток 60 Гц	110; 220
Номинальная мощность электромагнита, не более	
— постоянный ток, Вт	12
— переменный ток 50 Гц, ВА	22
— переменный ток 60 Гц, ВА	28
Максимальное число срабатываний, мин <sup>-1</sup>	500
Утечки воздуха, см <sup>3</sup> /мин, не более	5
Превышение температуры нагрева обмотки катушки распределителя над температурой окружающей среды, °С, не более	85
Масса, кг, не более	0,5

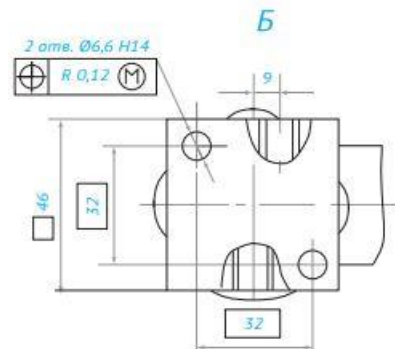
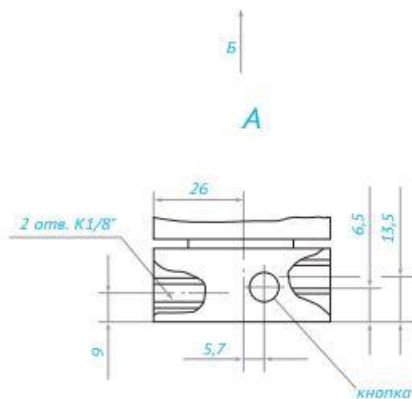
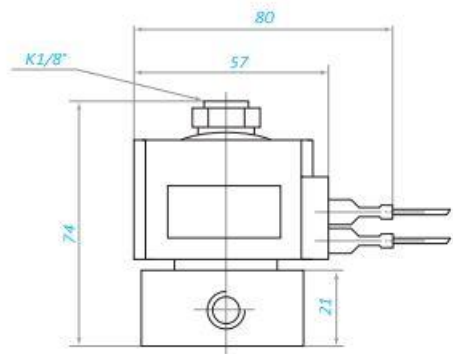
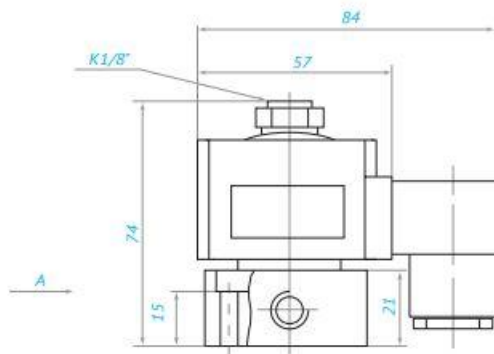
### Структура обозначения

П-РЭ-3/2,5	1	4	2	5	УХЛ4
					Климатическое исполнение: <b>УХЛ4, О4</b>
					Электрическое напряжение, В: <b>1</b> - 12; <b>2</b> - 24; <b>3</b> - 36; <b>4</b> - 48; <b>5</b> - 110; <b>6</b> - 220; <b>7</b> - 380; <b>8</b> - 42
					Род тока: <b>1</b> - постоянный (12, 24, 48, 110В); <b>2</b> - переменный с частотой 50 Гц (24, 36, 42, 110, 220, 380В); <b>3</b> - переменный с частотой 60 Гц (110, 220В)
					Вид присоединения к электросети: <b>1</b> - вывод электропроводов через сальник; <b>2</b> - через разъем; <b>4</b> - колодка гнездовая
					Конструктивное исполнение: <b>1</b> - трубное К1/8" без ручного управления; <b>2</b> - трубное К1/4" без ручного управления; <b>3</b> - трубное К1/8" с кнопочным ручным управлением; <b>4</b> - трубное К1/8" с фиксированным ручным управлением; <b>5</b> - стыковое нижнее без ручного управления; <b>6</b> - стыковое нижнее с кнопочным ручным управлением; <b>7</b> - стыковое боковое с кнопочным ручным управлением
Серия					

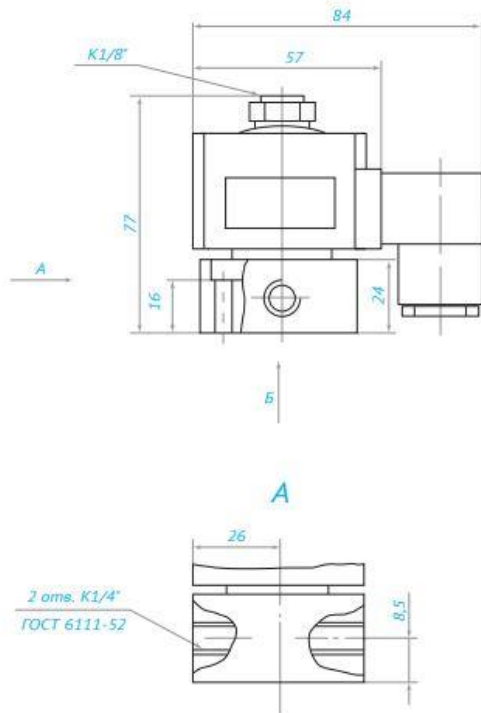
### Чертежи

П-РЭ3/2,5.12XX  
 П-РЭ3/2,5.32XX  
 П-РЭ3/2,5.42XX

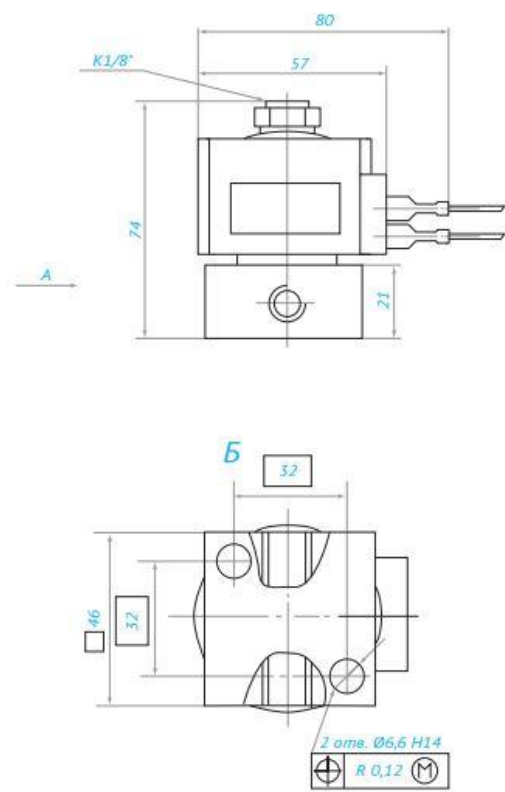
П-РЭ3/2,5.14XX  
 П-РЭ3/2,5.34XX  
 П-РЭ3/2,5.44XX



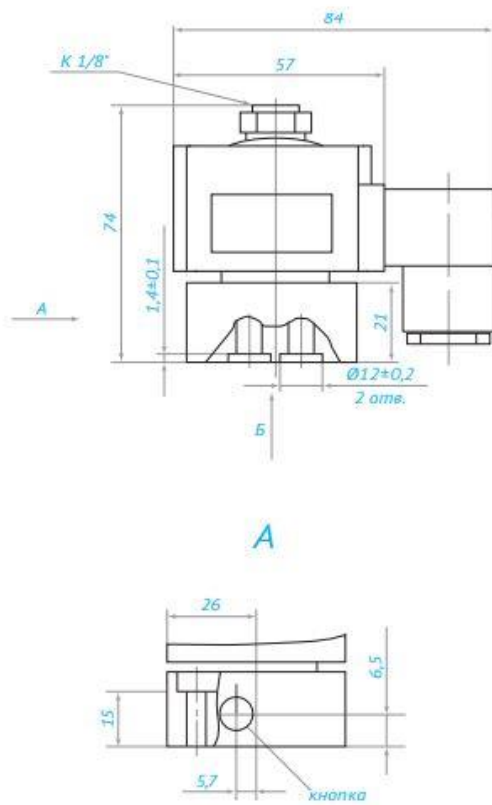
П-РЭ3/2,5.22XX



П-РЭ3/2,5.24XX



П-РЭ3/2,5.52XX П-РЭ3/2,5.62XX



П-РЭ3/2,5.54XX П-РЭ3/2,5.64XX

