

ТУДЭ-1М1, ТУДЭ-12М1, ТДЭ-М1 устройства терморегулирующие дилатометрические электрические



Устройства ТУДЭ-1М1 - ТУДЭ-12М1, ТДЭ-М1 предназначены для регулирования температуры жидких и газообразных сред в системах автоматического контроля и регулирования при статическом давлении 6,4МПа. По защищенности от воздействия окружающей среды устройства имеют исполнения:

- защищенные от попадания внутрь изделия пыли и воды со степенью защиты IP54;
- взрывозащищенные IEXdIIВТ4.

Исполнение, основные параметры и обозначения устройств указываются при заказе.

Устройства ТУДЭ-1М1 - ТУДЭ-12М1 изготавливаются с

размыкающими и замыкающими контактами.

Исполнение	Диапазон температур регулируемой среды, °С	Допускаемая основная погрешность шкалы задания, %	Диапазон дифференциала, °С	Длина чувствительной трубки, мм не более	Допускаемая толщина изоляции, мм	Степень защиты, маркировка взрывозащиты	Обозначение прибора при заказе (без указания исполнения контактов)	
ТУДЭ-1М1	от -60 до +40	4,0	4 ÷ 20	251	50	IP54	ТУДЭ-1М1-4-IP54	
			2 ÷ 10	491			ТУДЭ-1М1-2-IP54	
ТУДЭ-2М1	от 0 до +100	2,5	4 ÷ 20	251			ТУДЭ-2М1-4-IP54	
			2 ÷ 10	491			ТУДЭ-2М1-2-IP54	
ТУДЭ-3М1	от +30 до +100	4,0	4 ÷ 20	251			ТУДЭ-3М1-4-IP54	
			2 ÷ 10	491			ТУДЭ-3М1-2-IP54	
ТУДЭ-4М1	от 0 до +250	2,5	4 ÷ 20	251			ТУДЭ-4М1-4-IP54	
ТУДЭ-5М1	от +100 до +250	1,5					ТУДЭ-5М1-4-IP54	
ТУДЭ-6М1	от -200 до +500	2,5	7 ÷ 20	251			100 200 300	ТУДЭ-6М1-7-IP54
ТУДЭ-7М1	от +400 до +1000	1,5		351 451				ТУДЭ-7М1-7-IP54
ТУДЭ-8М1	от 0 до +40	4,0	4,5 ÷ 20	251	50	ТУДЭ-8М1-4,5-IP54		
			2,5 ÷ 10	491		ТУДЭ-8М1-2,5-IP54		
ТУДЭ-9М1	от 0 до +100	2,5	4,5 ÷ 20	251		ТУДЭ-9М1-4,5-IP54		
			2,5 ÷ 10	491		ТУДЭ-9М1-2,5-IP54		

Исполнение	Диапазон температур	Допускаемая основная по-	Диапазон дифферен-	Длина чувств-	До-	Сте-	Обозначе-
------------	---------------------	--------------------------	--------------------	---------------	-----	------	-----------



	регулируе- мой среды, °С	грешность шкалы зада- ния, %	диапазон, °С	диаметр, мм не более	кае- мая тол- щи- на изо- ля- ции, мм	защи- ты, марки- ровка взры- воза- щиты	при заказе (без указа- ния испол- нения кон- тактов)
ТУДЭ-10М1	от +30 до +100	4,0	4,5 ÷ 20	251	50	IP54	ТУДЭ-10М1- 4,5-IP54
			2,5 ÷ 10	491			ТУДЭ-10М1- 2,5-IP54
ТУДЭ-11М1	от +30 до +160	2,5	4,5 ÷ 20	251			ТУДЭ-11М1- 4,5-IP54
			2,5 ÷ 10	491			ТУДЭ-11М1- 2,5-IP54
ТУДЭ-12М1	от 0 до +250	2,5	4,5 ÷ 20	251			ТУДЭ-12М1- 4,5-IP54
ТУДЭ-8М1	от 0 до +40	4,0	4,5 ÷ 20	251			IExdIIB T4
			2,5 ÷ 10	491		ТУДЭ-8М1- 2,5- IExdIIBT4	
ТУДЭ-9М1	от 0 до +100	2,5	4,5 ÷ 20	251		ТУДЭ-9М1- 4,5- IExdIIBT4	
			2,5 ÷ 10	491		ТУДЭ-9М1- 2,5- IExdIIBT4	
ТУДЭ-10М1	от +30 до +100	4,0	4,5 ÷ 20	251		ТУДЭ-10М1- 4,5- IExdIIBT4	
			2,5 ÷ 10	491		ТУДЭ-10М1- 2,5- IExdIIBT4	
ТУДЭ-11М1	от +30 до +160	2,5	4,5 ÷ 20	251		ТУДЭ-11М1- 4,5- IExdIIBT4	
			2,5 ÷ 10	491	ТУДЭ-11М1- 2,5- IExdIIBT4		
ТУДЭ-12М1	от 0 до +250	2,5	4,5 ÷ 20	251	ТУДЭ-12М1- 4,5- IExdIIBT4		
ТДЭ-4М1	от -60 до +100	2,5	8	247	50	IP54	
ТДЭ-5М1	от 0 до +160						
ТДЭ-6М1	от +40 до +200						
ТДЭ-7М1	от +100 до +400			347			
ТДЭ-8М1	от +400 до +1000						150



Контактное устройство приборов ТУДЭ-М1 коммутирует:

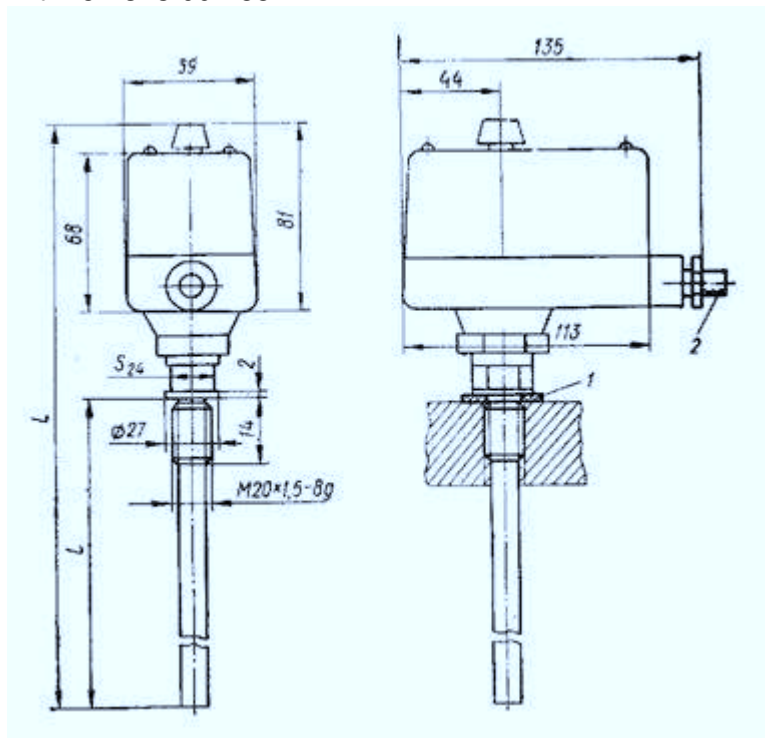
- цепи переменного тока напряжением ($250^{+25}_{-37,5}$) В, частотой 50 - 60 Гц, силой тока от 1,0 до 15 А при омической нагрузке и от 0,1 до 2 А при индуктивной нагрузке с $\cos\phi \geq 0,5$; число срабатываний 200000;
- цепи постоянного тока напряжением (250^{+22}_{-33}) В, силой тока от 0,1 до 4 А при омической нагрузке, число срабатываний 500000;
- цепи переменного тока напряжением от 0,2 до 250 В; частотой 50 - 60 Гц, силой тока от 0,2 мА до 3 А при омической нагрузке и от 0,1 мА до 2 А при индуктивной нагрузке;
- цепи постоянного тока напряжением от 0,2 до 30 В; силой тока от 0,2 мА до 4 А при омической нагрузке и от 0,2 мА до 2 А при индуктивной нагрузке.

Масса устройств ТУДЭ-М1, кг, не более:

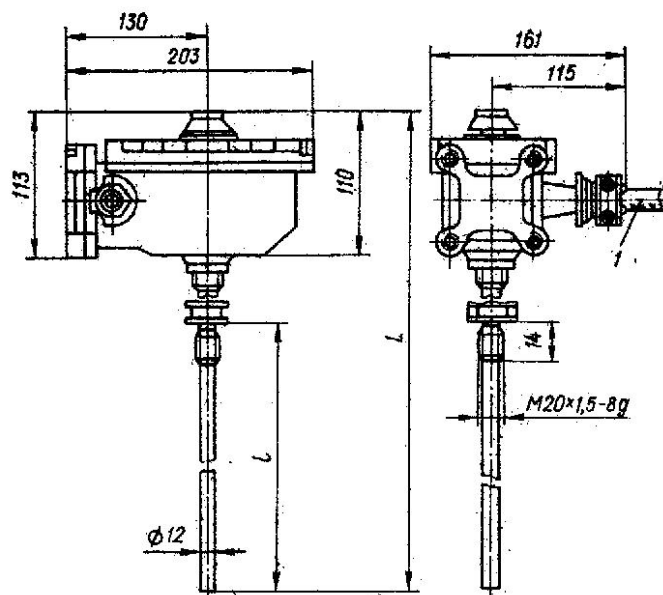
- со степенью защиты IP54 – 1,5 кг;
- взрывозащищенные IExdII BT4 – 5 кг.

Исполнение: общепромышленное, экспортное тропическое.

Технические условия – ТУ 25-7323.001-88



Исполнение	Размеры	
	L	I
ТУДЭ-1М1, ТУДЭ-2М1, ТУДЭ-3М1, ТУДЭ-8М1	368	251
ТУДЭ-8М1, ТУДЭ-10М1, ТУДЭ-11М1	608	491
ТУДЭ-4М1, ТУДЭ-5М1, ТУДЭ-12М1	368	251
ТУДЭ-6М1	468	351
ТУДЭ-7М1	488	351
	588	451
ТУДЭ-4М1, ТУДЭ-5М1, ТУДЭ-6М1	345	247
ТУДЭ-7М1	455	347
ТУДЭ-8М1	475	347



Исполнение	Размеры	
	L	I
ТУДЭ-12М1	251	398
ТУДЭ-8М1, ТУДЭ-9М1, ТУДЭ-10М1, ТУДЭ-11М1	491	638