



ЗАКАЗАТЬ

Стационарный многоканальный газоанализатор ФСТ-03М — многокомпонентный (многоканальный) прибор, предназначенный для непрерывного автоматического измерения объемной доли метана (CH_4), пропана (C_3H_8), массовой концентрации оксида углерода (CO), а также паров бензина и нефтепродуктов (Ex) и выдачи звуковой и световой сигнализации при превышении установленных пороговых значений объемной доли газов.

Газоанализатор ФСТ-03М состоит из блока питания и сигнализации (БПС) и набора (до 8 шт. в любой конфигурации) выносных блоков датчиков (БД).

На газоанализаторы ФСТ-03М установлен межповерочный интервал не более 12 месяцев (для первичной и периодической поверки).

Газоанализатор поверяется только в комплекте с блоками датчиков, номера которых указываются в паспорте при первичной поверке.

Поддерживаемые газы:

- Метан (CH_4);
- Пропан (C_3H_8);
- Моноксид углерода (CO);
- Пары бензина и нефтепродуктов (Ex).

Область применения

Объекты систем газораспределения (ГРС, ГРП, ГРУ и т.д.), производственные, административные, общественные и жилые помещения, здания и сооружения, оборудованные газогорелочными устройствами (котельные, топочные), а также автозаправки и станции техобслуживания. Основное назначение газоанализатора ФСТ-03М – использование в составе системы безопасности автономных котельных.

Отличительные особенности:

- Наличие информативного индикатора для отображения информации о концентрации газов, неисправностях и т.д., встроенная светодиодная и звуковая сигнализация.
- Управление внешними исполнительными устройствами (клапан отсечки, сирена и т.п.).
- Функция тестирования пороговых устройств.
- Каждый блок датчика соединен с блоком питания и сигнализации двухпроводной линией связи, по которой осуществляется питание блока датчика и передача информации.
- Алгоритмы управления внешними исполнительными устройствами программируются пользователем.
- Возможность одновременного контроля до восьми точек (количество каналов).
- Широкий температурный диапазон применения.
- Возможность установки двух порогов сигнализации по каждому каналу.
- Контроль работоспособности каждого канала.
- Используются термокаталитический сенсор для определения объемной доли метана, пропана и паров бензина и нефтепродуктов собственного производства.
- Защита термокаталитического сенсора от отравления (при превышении максимально допустимой концентрации газа прибор автоматически отключает сенсор).

- Для увеличения числа релейных выходов управления внешними исполнительными устройствами газоанализатор может быть укомплектован блоком релейного расширения по дополнительному заказу.
- Срок службы прибора составляет не менее 10 лет.

Технические характеристики

Наименование	Значение
Диапазон измерения (показаний):	
– объемной доли CH ₄	0...2,50% (0...5,00%)
– объемной доли C ₃ H ₈	0...1,00% (0...2,00%)
– массовой концентрации CO	10...125 мг/м ³ (0...255 мг/м ³)
– дозрывных концентраций Eх	0...50% НКПР (0...99,9% НКПР)
Напряжение питания	207...253 В
Потребляемая мощность, не более	25 ВА
Пределы допускаемой основной абсолютной погрешности измерения:	
– объемной доли CH ₄	±0,25%
– объемной доли C ₃ H ₈	±0,10%
– дозрывных концентраций Eх	±5% НКПР
Пределы допускаемой основной относительной погрешности измерения массовой концентрации CO	±25%
Пороги срабатывания сигнализации ПОРОГ1 (ПОРОГ2):	
– при измерении объемной доли CH ₄	1,00% (5,00%)
– при измерении объемной доли C ₃ H ₈	0,40% (2,00%)
– при измерении массовой концентрации CO	20 мг/м ³ (100 мг/м ³)
– при измерении дозрывных концентраций Eх	20% НКПР (100% НКПР)
Сопротивление линии связи с блоком датчика, не более	20 Ом
Ток, коммутируемый разделительными реле, не более	3 А
Напряжение, коммутируемое разделительными реле	230 В
Количество подключаемых блоков датчиков	1...8 шт.
Диапазон рабочих температур	-20...+50°С
Габаритные размеры, не более:	
– блока питания и сигнализации	220x160x110 мм
– блока датчика	130x60x40 мм
Масса, не более:	
– блока питания и сигнализации	3000 г
– блока датчика	300 г
Срок службы прибора, не менее	10 лет

Варианты исполнений:

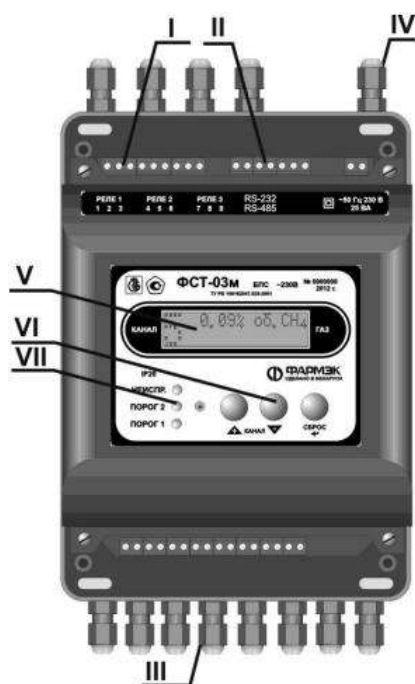
- Блок питания и сигнализации ФСТ-03М 24 В.
- Блок питания и сигнализации ФСТ-03М 230 В.

Стандартный комплект поставки:

- Блок питания и сигнализации ФСТ-03М — 1 шт.
- Насадка ПР12-12.20.003 — 1 шт.
- Шнур — 1 шт.
- Крепежный комплект — 1 шт.
- Паспорт — 1 шт.
- Блок датчика ФСТ-03М CH₄ с розеткой РУ07-04Т — по заказу.
- Блок датчика ФСТ-03М C₃H₈ с розеткой РУ07-04Т — по заказу.
- Блок датчика ФСТ-03М CO с розеткой РУ07-04Т — по заказу.
- Блок датчика ФСТ-03М Eх с розеткой РУ07-04Т — по заказу.
- Упаковка — 1 шт.

Примечание: соединительные кабели «БПС – БД» в комплект поставки не входят.

Схемы и чертежи



- I — клеммы для подключения исполнительных устройств;*
- II — клеммы для подключения интерфейса RS-232 или RS-485;*
- III — клеммы для подключения блоков датчиков;*
- IV — клеммы для подвода питания БПС;*
- V — информационное табло;*
- VI — кнопки управления;*
- VII — светодиодные индикаторы*

Рис. 1. Внешний вид БПС со снятыми крышками

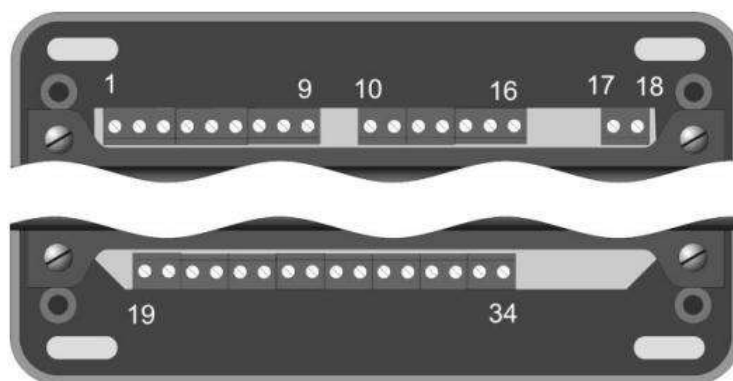
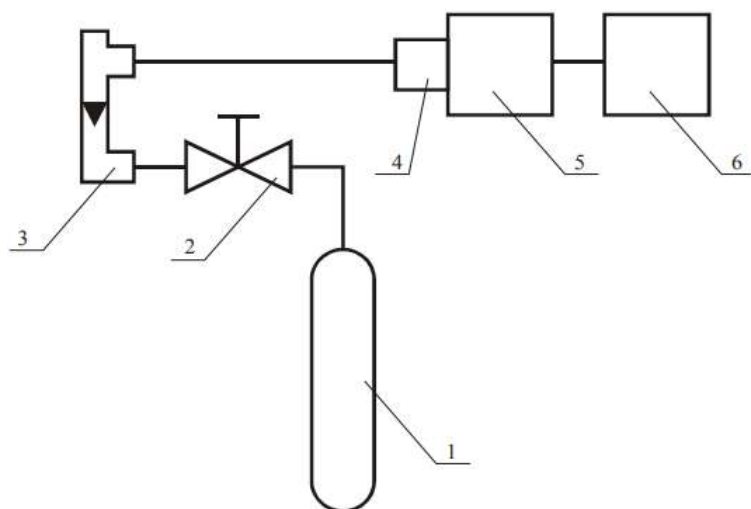


Рис. 2. Расположение клемм в БПС



- 1 — баллон с ПГС;*
- 2 — вентиль точной регулировки;*
- 3 — ротаметр;*
- 4 — насадка;*
- 5 — блок датчика;*
- 6 — БПС*

Рис. 3. Схема подачи поверочной газовой смеси