



ТМТБ термоманометры осевые



Термоманометры осевые ТМБМ предназначены для измерения температуры и избыточного давления неагрессивных к медным сплавам сред в системах теплоснабжения и водоснабжения.

Заказать

sales@td-avtomatika.ru

Описание

Термоманометр осевой объединяет в одном корпусе манометр и термометр, имеет циферблат с двумя шкалами и две указательные стрелки. Одна шкала служит для отсчета давления, другая — температуры. Выпускается двух типоразмеров: диаметром корпуса 80 и 100 мм. По расположению штуцера термоманометры подразделяются на осевые и радиальные. Длина погружной части также может варьироваться по заказу потребителя.

Прибор комплектуется клапаном, который служит для удобства подключения прибора, а также позволяет демонтировать термоманометр без разгерметизации (слива) системы и остановки технологического процесса. Максимальное рабочее давление на клапане - 2,5 МПа.

Технические характеристики

Параметры	Значения
Диаметр корпуса, мм	80, 100
Класс точности	2,5
Диапазон показаний температур, °С	0...+120 / 150
Диапазон показаний давлений, МПа	0...0,25 / 0,4 / 0,6 / 1 / 1,6 / 2,5
Диапазон рабочих температур, °С	Окружающая среда: -60...+60 Измеряемая среда: 0...+150
Длина погружной части, мм	46, 64, 100
Корпус	IP40, сталь 10, цвет черный
Кольцо	Хромированная сталь 10
Чувствительный элемент манометрической части, трибно-секторный механизм, клапан	Медный сплав
Чувствительный элемент термометрической части	Биметаллическая спираль
Циферблат	Алюминий, шкала черная на белом фоне, с цветовым разделением секторов измерения температуры и давления
Стекло	Минеральное
Штуцер манометра	Медный сплав
Шток манометра	Нержавеющая сталь 08X18N10
Присоединение	Осевое
Резьба присоединения	G½ (на клапане)
Межповерочный интервал	2 года
Климатическое исполнение	Группа В3 по ГОСТ Р 52931, УХЛ 3.1 по ГОСТ 15150



Варианты исполнений

Тип	Диаметр корпуса	Класс точности	Диапазон показаний (давление/температура)	Резьба присоединения на клапане
ТМТБ-3	80	2,5	0...0,25 / 0,4 / 0,6 / 1 / 1,6 / 2,5 МПа 0...+120 / 150 °С	G $\frac{1}{2}$
ТМТБ-4	100			

Дополнительные опции:

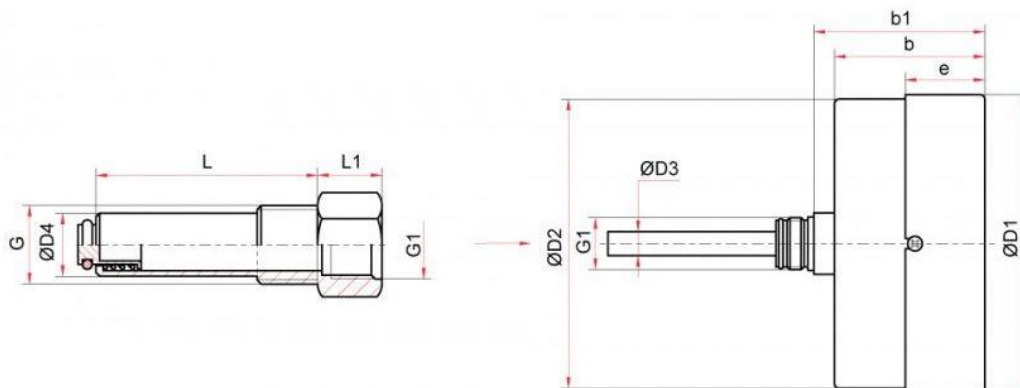
- Указатель предельных значений (нержавеющая сталь).
- Нанесение индивидуального № на прибор.
- Свидетельство о поверке к нумерованному прибору.
- Индивидуальный паспорт на нумерованный прибор.
- Первичная заводская поверка.
- Периодическая поверка.
- Пломбировка термоманометра (под заказ).
- Ремонт.
- Очистка прибора от загрязнений (мазут, краска и пр.).

Структура обозначения

ТМТБ	3	1	T	1	0-120 °С	0–1,6 МПа	G $\frac{1}{2}$	2,5
ТМТБ -термоманометр								
Диаметр корпуса, мм: 3 - 80 4 - 100								
Материал корпуса: 1 – сталь								
Присоединение (расположение штуцера): T - осевое								
Длина погружной части, мм: 1 - 46 2 - 64 3 - 100								
Диапазон показаний температур, °С: 0...+120 / 150								
Диапазон показаний давления, МПа: 0...0,25 / 0,4 / 0,6 / 1 / 1,6 / 2,5								
Резьба присоединения: G $\frac{1}{2}$								
Класс точности: 2,5								

Пример обозначения: ТМТБ – 4 1 Т.2 (0–120 °С) (0–1,6 МПа) G $\frac{1}{2}$. 2,5

Чертежи



Тип	Ø	D1	D2	D3	D4	b	b1	e	L	L1	S	G	G	Вес
ТМТБ-31Т	80	81	80	8	18	30	45	21	46 / 64 / 100	17	24	G $\frac{1}{2}$ или M20×1,5	M18×1	0,35
ТМТБ-41Т	100	100	99			32								0,42