



## Бета-2 счетчик Гейгера-Мюллера для регистрации альфа-бета-гамма излучений

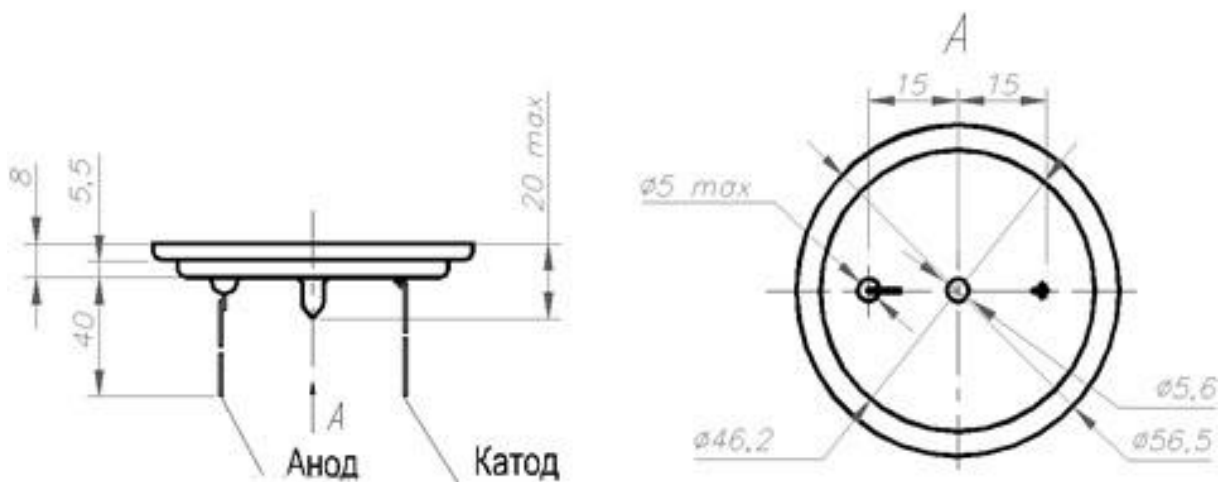


Предназначен для регистрации альфа-бета-гамма излучений в радиометрических устройствах.

### Технические характеристики

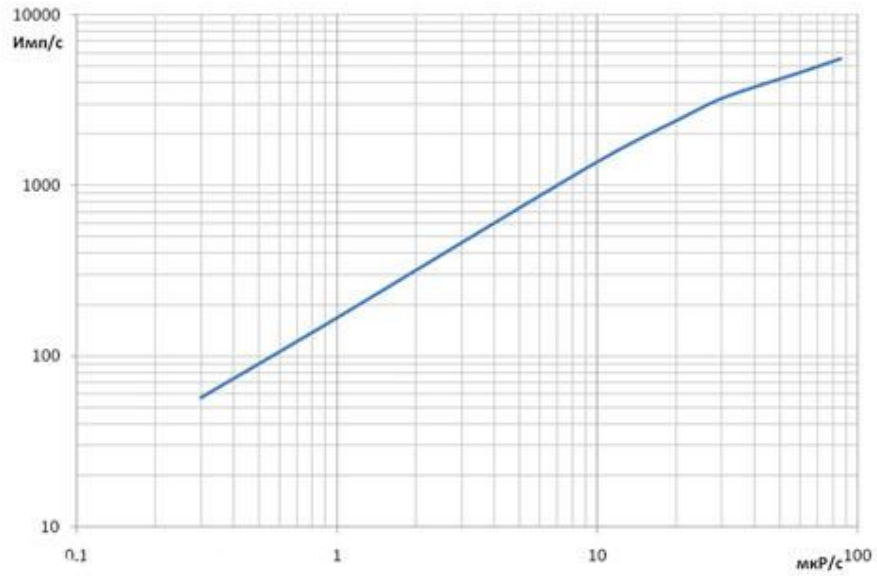
Напряжение начала счёта	В	305 max
Рабочее напряжение	В	400
Протяжённость плато	В	350 ÷ 550
Наклон плато	% / В	0,25 max
Мёртвое время	мкс	140 min
Чувствительность к $^{60}\text{Co}$	имп / мкР	160 ÷ 240
Эффективность к:	%	
	$^{204}\text{Tl}$	45
	$^{90}\text{Sr} - 90\text{Y}$	60
	$^{239}\text{Pu}$	20
Межэлектродная ёмкость	пФ	9
Собственный фон в свинцовой камере 50 мм	имп / с	1,0 max
Площадь слюдяного окна	см <sup>2</sup>	13,8
Рабочий диапазон температур	°С	-50 ÷ +60
Наработка	имп	$1 \times 10^{10}$
Масса	г	27,5

### Габариты счетчика





### Зависимость скорости счета от мощности экспозиционной дозы $^{60}\text{Co}$



### Схема подключения счетчика

