



## ДП-2, ДПЭ-7 датчик контроля пламени



Датчики **ДП-2** являются фотоэлектрическими, контроль осуществляется по наличию флюктуации пламени.  
Датчики **ДПЭ-7** являются электродными, и контроль осуществляется по диодной проводимости пламени в зоне контрольного электрода.

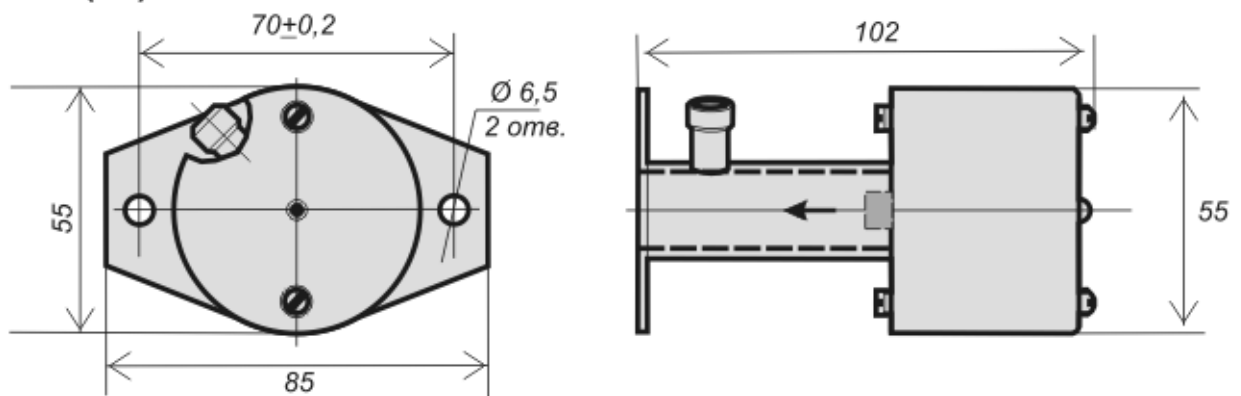
Датчики имеют различные конструктивные исполнения с учетом конструкции горелки (котла) и расположения датчика.

### Технические характеристики датчиков

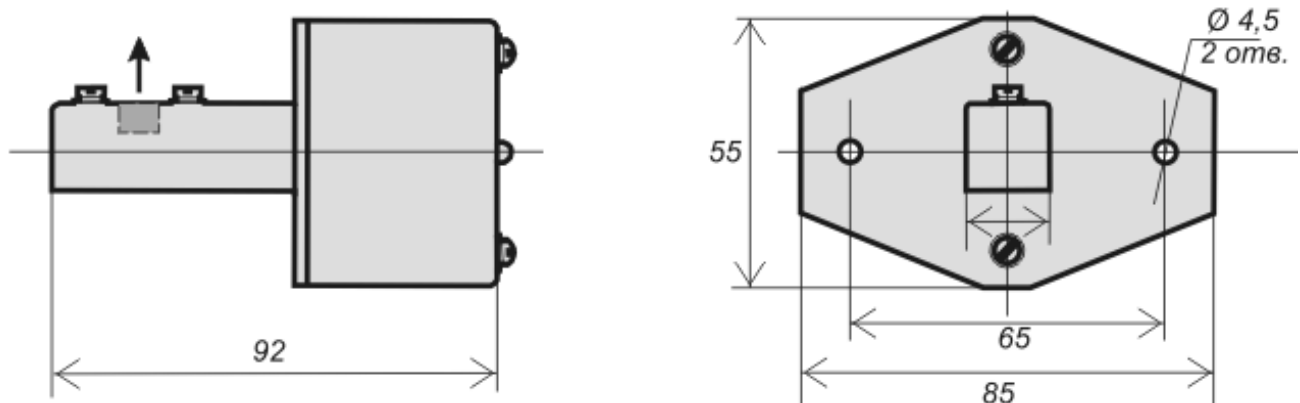
Показатели:	ДП-2	ДПЭ-7
Среднее время срабатывания от начала пульсации пламени, не более, с	2	2
Среднее время задержки от последней пульсации пламени, не более, с	2	2
Тип чувствительного элемента	ФР -1-3	КЭ
Напряжение питания постоянного тока, (В)	+5 (15)	~220В, 50 Гц

### Габаритные чертежи

#### ДП-2.1.2.-5(15)

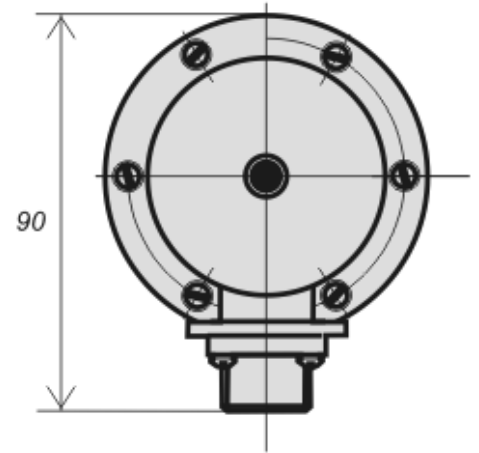
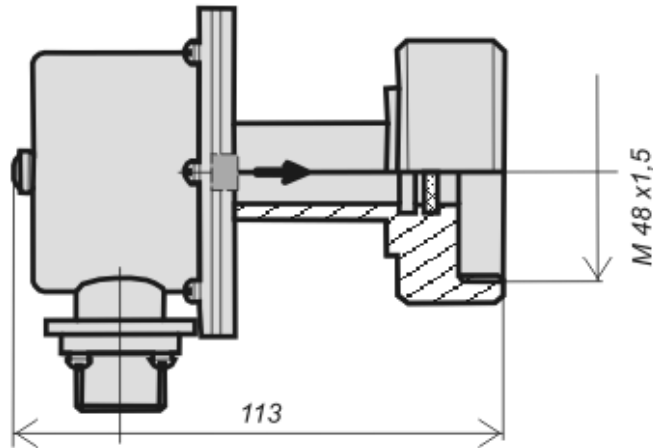


#### ДП-2.1.3.-5(15)





### ДП-2.1.7.Р-15



### ДПЗ-7-220

