



## ЭЗГ-МК электрозапальник газовый



Электрозапальник газовый ЭЗГ-МК предназначен для дистанционного розжига горелок котлоагрегатов малой и средней мощности. Конструктивно выполнен как упрощенный вариант ЭЗГ. Конструктивные доработки позволили уменьшить установочную трубу в горелке.

Заказать

[sales@td-avtomatika.ru](mailto:sales@td-avtomatika.ru)

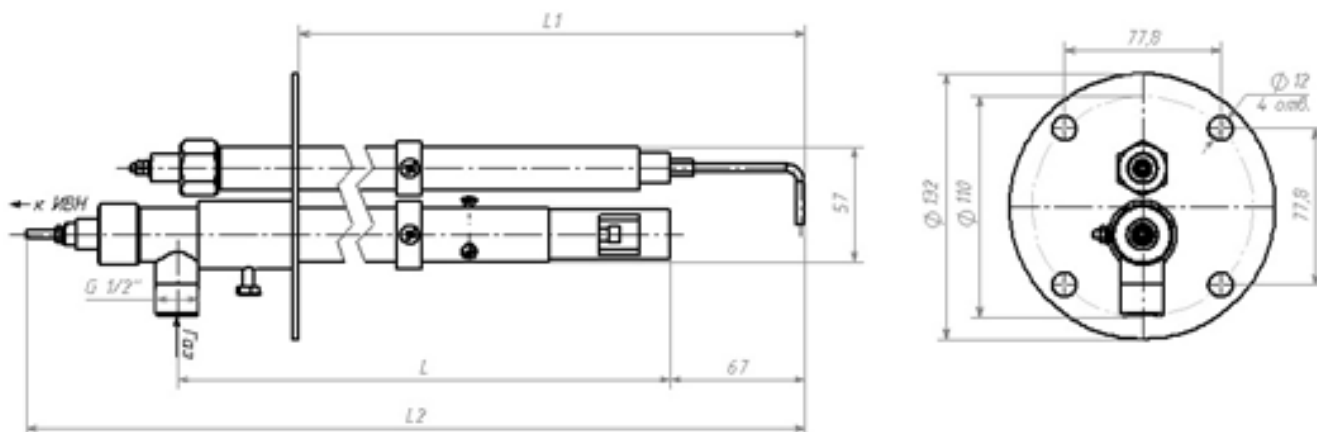
### Преимущества:

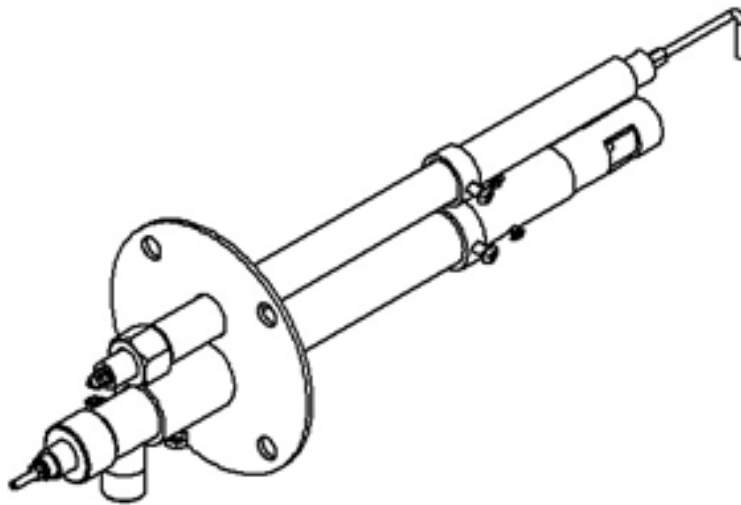
- Сопловая часть выполнена из нержавеющей стали.
- Меньший диаметр установочной трубы по сравнению с ЭЗГ.
- Надежная керамика, выдерживающая напряжение до 20 кВт, устойчивая к влаге.
- Простота и надежность.
- Вариант исполнения без контрольного электрода (КЭ).
- Технические характеристики, варианты исполнения соответствуют базовой версии.

### Технические характеристики

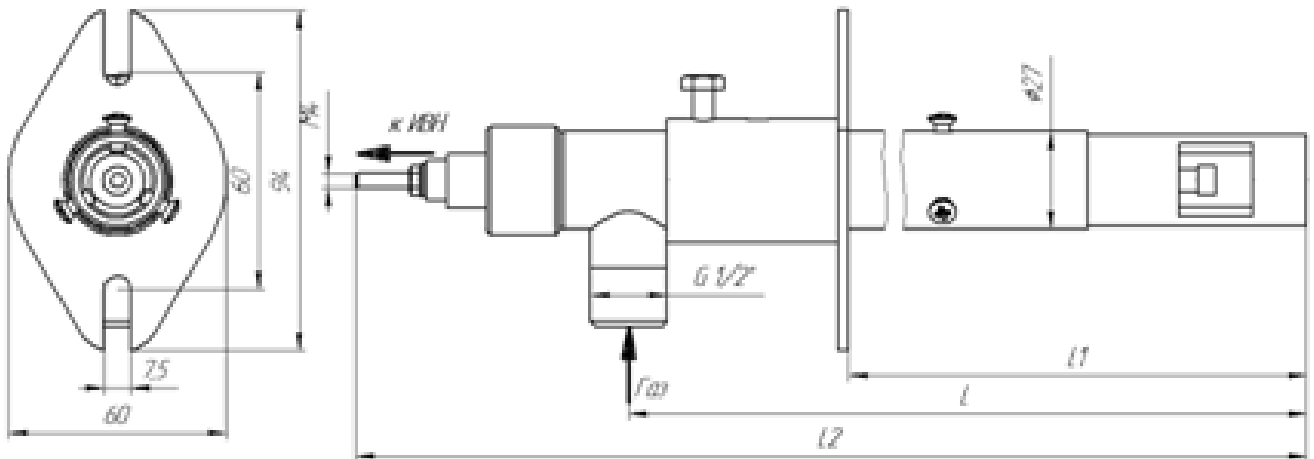
Параметры	Значения
Рабочая среда	Природный, сжиженный газ, пропан-бутановая смесь
Присоединительное давление газа перед запальной горелкой, МПа	(0,001 - 0,25)
Тепловая мощность при работе на газообразном топливе, кВт, не более	80
Длина факела при отрегулированном режиме горения, м, не менее	0,8
Стандартные длина запальника, L, мм	350; 500; 700; 1000

### Чертежи





Обозначение	L, мм	L1, мм	L2, мм	Масса, кг
B 307.563.200.00	350	360	492	2,01
B 307.563.200.00-01	500	510	642	2,56
B 307.563.200.00-02	700	710	842	3,3
B 307.563.200.00-03	1000	1010	1142	4,4
B 307.563.200.00-04	1500	1510	1642	6,22



Обозначение	L, мм	L1, мм	L2, мм	Масса, кг
B 407.176.00.00	350	290	425	0,96
B 407.176.00.00-01	500	440	575	1,25
B 407.176.00.00-02	700	640	775	1,64
B 407.176.00.00-03	1000	940	1075	2,21
B 407.176.00.00-04	1500	1440	1575	3,17

