


**ЗАКАЗАТЬ**

Индуктивные датчики контроля положения груза серии ДКПГ предназначены для контроля поперечного разрыва конвейерной ленты. Устанавливаются на раме натяжной станции (натяжного механизма) в крайних допустимых положениях грузовой площадки. При поперечном разрыве ленты, грузовая площадка, опускаясь вниз, попадает в чувствительную зону датчика, что вызывает изменение его логического сигнала. Датчик ДКПГ может использоваться для контроля несанкционированного вскрытия ограждения, люков, смотровых окон и других металлических объектов.

Датчики серии ДКПГ изготавливаются в нескольких модификациях, отличающихся друг от друга габаритными размерами, схемой подключения, напряжением питания, диапазоном рабочих температур.

**Технические характеристики**

Наименование	датчики серии ДКПГ-И7-... / ДКПГ-А8-...			
	...43P, ...43N	...11, ...12	...56	...86
Расстояние срабатывания, $S_{max}$	50 мм		15 мм	
Напряжение питания, В	10...30 DC	20...250 AC / 20...320 DC	10...30 DC	90-250 AC
Коммутируемое напряжение, В	10...30 DC	20...250 AC / 20...320 DC	240 AC / 60 DC	240 AC / 60 DC
Коммутируемый ток, $I_{раб}$	0...400 мА	5...500 мА	0...500 / 0...1000 мА	0...500 / 0...1000 мА
Остаточный ток, I	-	≤1,87 мА	-	-
Импульсный ток при $t = 20$ мс	-	3 А, $f = 1$ Гц	-	-
Падение напряжения при $I_{max}$	≤2,5 В	≤5 В	-	-
Диапазон рабочих температур: – высокотемпературные – типовое исполнение – низкотемпературные – низкотемпературные	-15...+105°C   -60...+50°C	-15...+105°C -25...+75°C -45...+65°C	-	-15...+85°C   -
Степень защиты по ГОСТ 14254-2015	IP65 (IP67)			
Подключение (I7 с помощью кабеля 2 м, А8 — клеммник)*	4x0,25 мм <sup>2</sup>	3x0,34 мм <sup>2</sup>	5x0,25 мм <sup>2</sup>	5x0,25 мм <sup>2</sup>
Габаритные размеры, мм	116x80x40 мм / М30x1,5x133 (152) мм			
Масса, кг	0,4 кг / 0,21 кг			

\*При заказе другой длины в конце наименования необходимо указать количество метров (см. пример обозначения).

### Пример обозначения изделия в документации и заказах

ДКПГ — 17 — 43N — НТ — К — У, где:

ДКПГ — датчик контроля положения груза.

17 — формат корпуса датчика: 17 — 80x80x40 мм (155x80x40 мм); А8 — датчик М30x1,5x133.

43N — количество и вид контактов датчика: 11, 12 — трехпроводные датчики с постоянным/переменным напряжением питания с нормально открытым (NO) и нормально закрытым (NC) контактом соответственно; 43P, 43N — четырехпроводные датчики постоянного напряжения питания с переключающим контактом (NO/NC) с типом транзисторного ключа PNP и NPN соответственно; 56 — пятипроводные датчики постоянного напряжения с релейным выходом; 86 — пятипроводные датчики переменного напряжения с релейным выходом.

НТ — температурный диапазон эксплуатации: без обозначения — стандартное исполнение, -25...+75°C; НТ — -45...+65°C; 2НТ — -60...+50°C; ВТ — -15...+105°C (-15...+85°C — для датчиков с релейным выходом).

К — способ подключения датчика: К — для ДКПГ-171 с клеммной коробкой; цифра — для ДКПГ-171 со встроенным кабелем, указывает длину кабеля из диапазона 2, 4, 6, 8, 10 м, без обозначения — 2 метра; без обозначения — для ДКПГ-А8, имеющего клеммную коробку.

У — антикоррозионное исполнение; без обозначения — исполнение стандартное.

### Схемы и чертежи

Рис. 1. Варианты установки датчиков ДКПГ

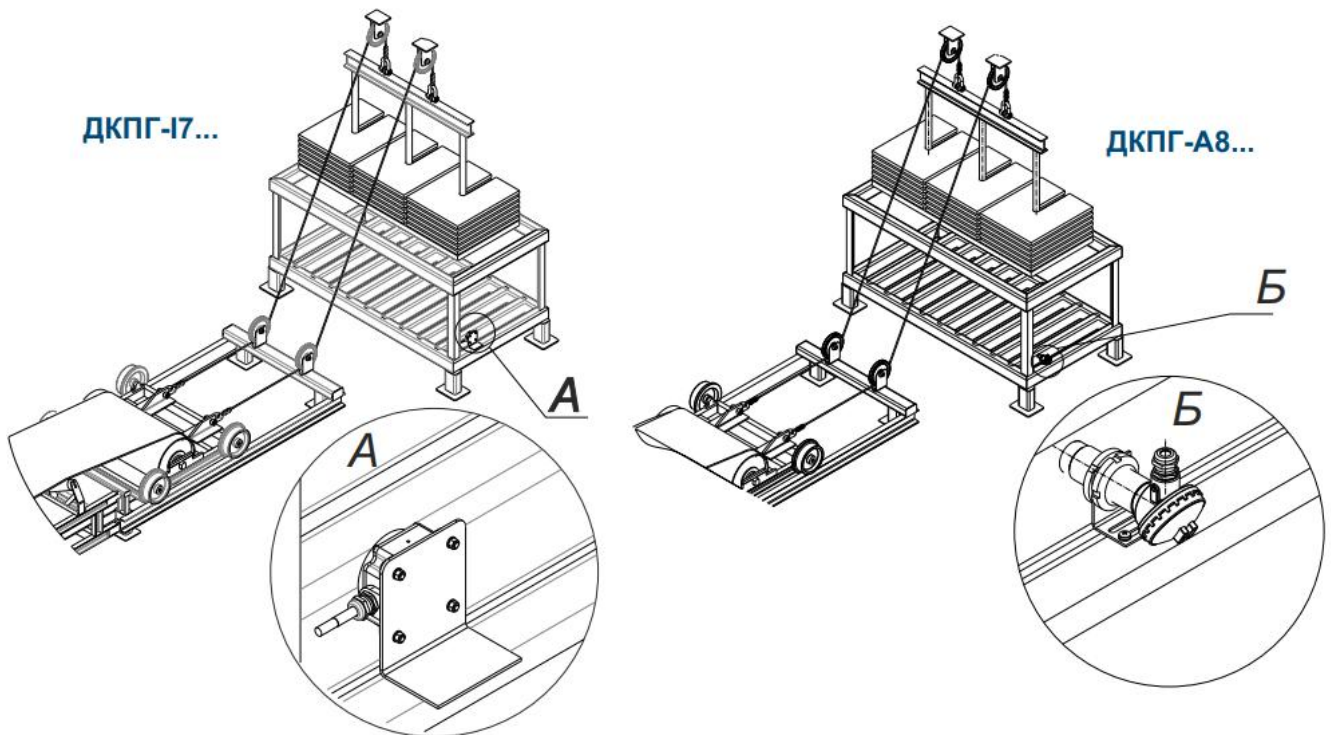


Рис. 2. Схемы подключения

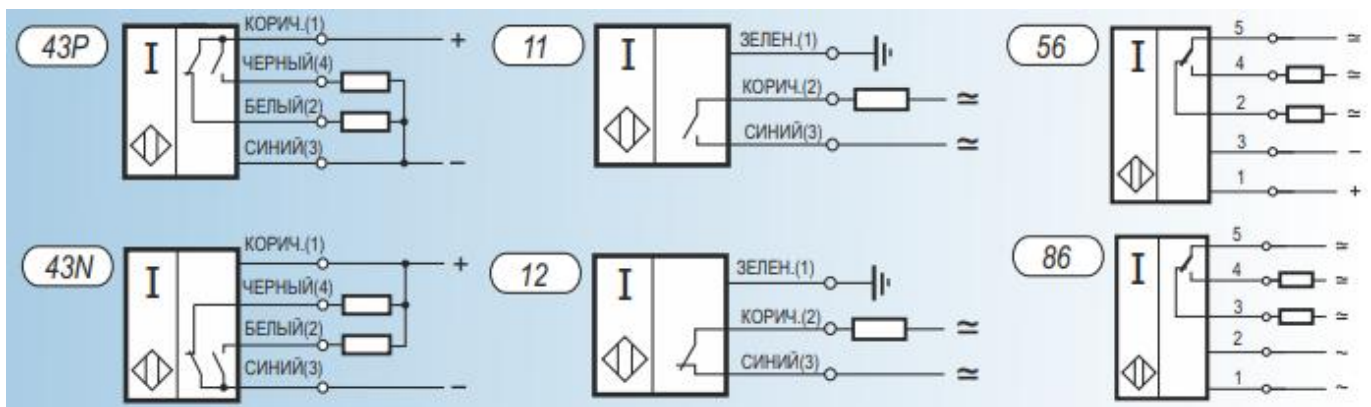


Рис. 3. Габаритные размеры датчиков

