



ИП212-1В извещатель пожарный дымовой взрывозащищенный



Извещатель пожарный дымовой взрывозащищенный ИП 212–1В соответствует ТУ 4371–138–12150638–2007 и предназначен для обнаружения задымления малой концентрации в закрытых помещениях, передачи сигнала «Пожар» по двухпроводной линии связи на приёмо–контрольный пульт.

Режим работы Извещателя в дежурном режиме – непрерывный.

Извещатели могут быть применены во взрывоопасных зонах 1 и 2 классов по ГОСТ Р 51330.9–99 и ГОСТ Р 51330.13–99.

Извещатель ИП212–1В–А (алюминиевый корпус) - клеммная колодка расположена внутри корпуса. У Извещателя ИП212–1В–Н (корпус из нержавеющей стали) для удобства потребителей клеммная колодка расположена под отдельной крышкой.

Технические характеристики:

- Принцип действия: оптико-электронный точечный
- Маркировка взрывозащиты: 1ExdiaIIBT6 X, маркировка «ia» относится к электрической схеме (кроме клеммной колодки), маркировка «d» относится к клеммной колодке, что позволяет подключать Извещатель к невзрывозащищённому приёмо–контрольному пулту, расположенному вне взрывоопасной зоны
- Включение в шлейф: по двухпроводной схеме
- Чувствительность, дБ/м: 0,05...0,20
- Инерционность срабатывания, с: 6
- Защищаемая зона: в соответствии с НПБ 88–2001
- Степень защиты оболочки по ГОСТ 14254–96 от воды и пыли: IP31/IP54
- Напряжение питания, В - 11,5...28,0.
Напряжение питания - постоянное или знакопеременное с длительностью обратного напряжения до 0,1 с с периодом повторения не менее 0,7 с.
- Ток потребления, мА, не более:
 - в дежурном режиме - 0,11
 - в режиме «ПОЖАР» - от 3 до 20 (зависит от напряжения питания и сопротивления токоограничивающего резистора)
- Световая индикация - два светодиода красного цвета для индикации режима «ПОЖАР»
- Масса, кг, не более:
 - ИП212–1В–А - 2,0
 - ИП212–1В–Н - 3,5
- Габаритные размеры, мм, не более: (ширина x длина x высота)
 - ИП212–1В–А - 120 x 190 x 110
 - ИП212–1В–Н - 155 x 170 x 160

Высота установки Извещателя, м	Площадь, контролируемая одним Извещателем, м ²	Максимальное расстояние, м	
		между Извещателями	от Извещателя до стены
до 3,5	до 85	9,0	4,5
от 3,5 до 6,0	до 70	8,5	4,0
от 6,0 до 10,0	до 65	8,0	4,0
от 10,0 до 12,0	до 55	7,5	3,5

Выходной сигнал «Пожар» формируется скачкообразным уменьшением внутреннего сопротивления до величины не более 650 Ом. Сигнал «Пожар» сохраняется после окончания воздействия дыма на извещатель. Сброс сигнала производится с приёмо-контрольного пульта отключением питания на время не менее 2,0с.

Извещатели могут эксплуатироваться в климатической зоне УХЛ3.1 по ГОСТ 15150-69 в диапазоне температуры окружающей среды от минус 20 до 50°C в атмосфере типа II по ГОСТ 15150-69.

Материал корпуса Извещателей: коррозионностойкая сталь 12Х18Н10Т– индекс в обозначении– Н, алюминиевый сплав– индекс в обозначении– А.

Извещатели поставляются с кабельными вводами различных исполнений: для присоединения бронированного кабеля (Б), для открытой прокладки присоединяемого кабеля (К), для трубной прокладки кабеля (Т) с присоединительной резьбой G 1/2. В комплект каждого кабельного ввода входят резиновые уплотнения кабелей с диаметрами по поясной изоляции 8– 10 и 10– 12мм.

Формирование записи при заказе

Пример записи при заказе: ИП212-1В – Н – Б ТУ 4371-138-12150638-2007
1 2 3 4

1– модель прибора (ИП212-1В);

2– материал корпуса:

Н– коррозионностойкая сталь 12Х18Н10Т

А– алюминиевый сплав с полимерным покрытием

3 – исполнения кабельных вводов для внешних подключений:

Т– G 1/2 – прокладка кабеля в трубе с присоединительной резьбой Т– G 1/2–В

Б– прокладка бронированного кабеля;

К– прокладка открытого кабеля;

4– обозначение технических условий.

Электрические схемы подключения Извещателей к ПКП (приёмо-контрольным приборам)

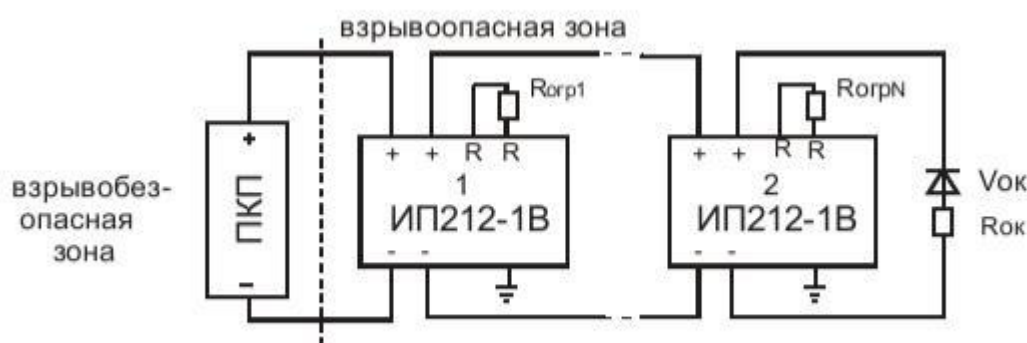


Рис. 1 Схема подключения Извещателей ИП212-1В к ПКП

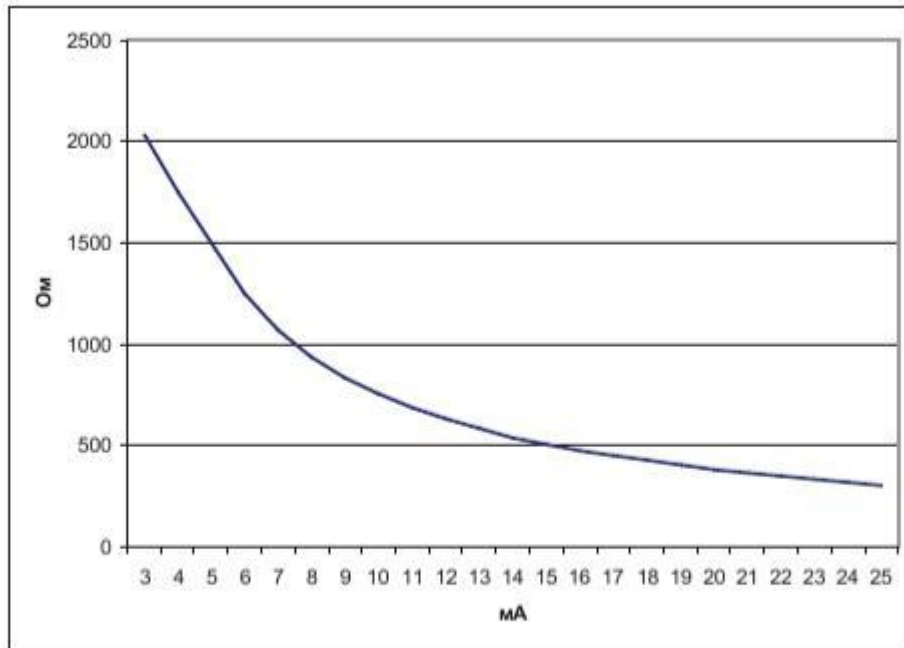


Рис. 2 Зависимость внутреннего сопротивления Извещателя ИП212-1В ($R_{огр}=0$ Ом) от величины протекающего тока в режиме «Пожар» (при комнатной температуре)

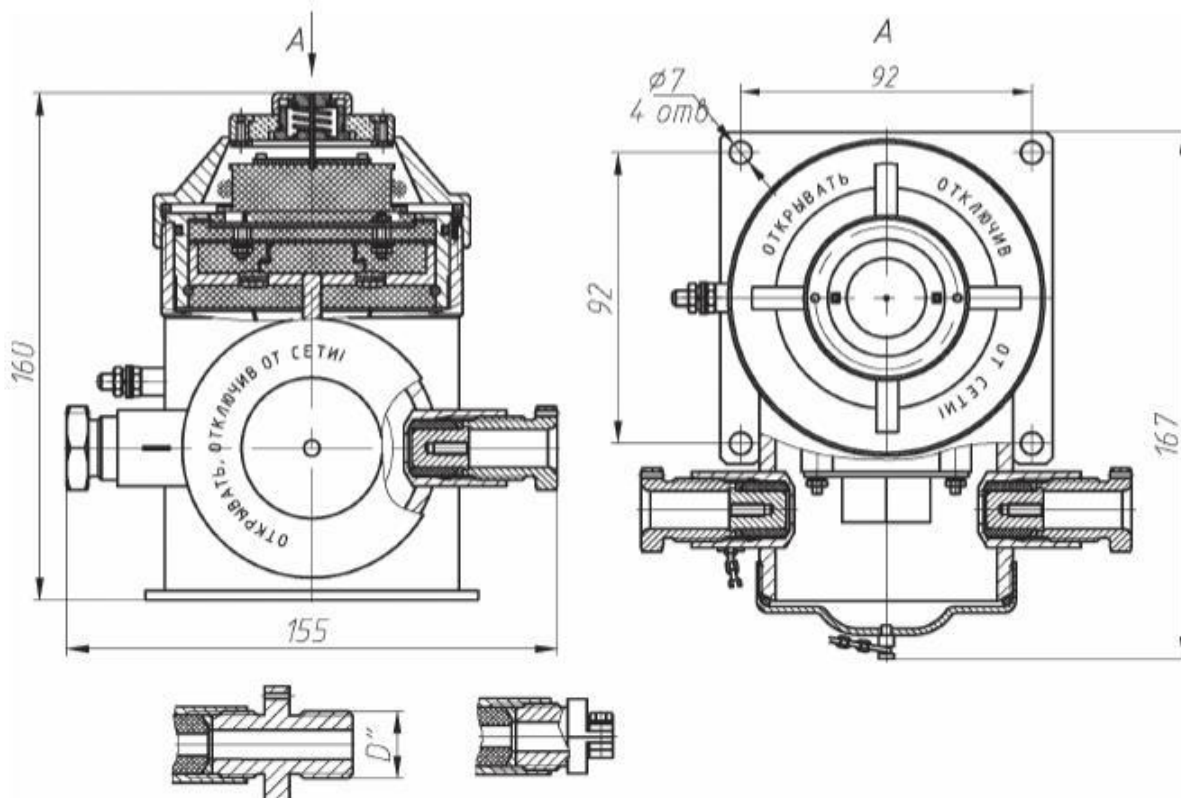


Рис. 3 Габаритные размеры Извещателя ИП212-1В-Н в корпусе из коррозионностойкой стали

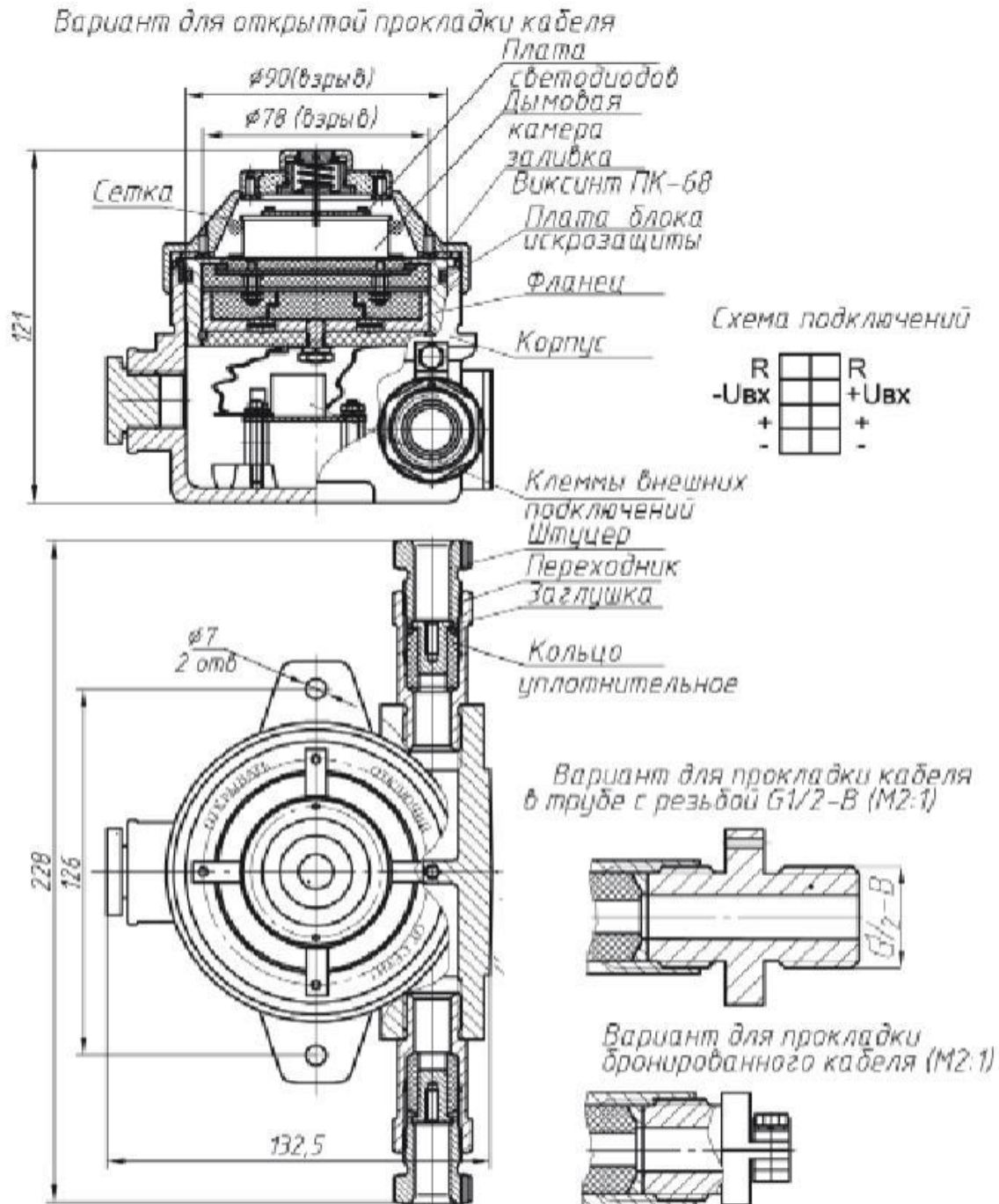


Рис. 4 Габаритные размеры Извещателя ИП212-1В-А в алюминиевом корпусе