



Корунд-М2 барьер искрозащиты пассивный



Пассивный барьер искрозащиты на диодах Зенера Корунд-М2 предназначен для использования с взрывозащищенными приборами: преобразователями с выходным сигналом RS-485 Modbus, RS-232, RS-422 и другими приборами.

Используется в отраслях промышленности, связанных с получением, переработкой, использованием и хранением взрыво- и пожароопасных веществ и продуктов.

Заказать

sales@td-automatika.ru

Корунд-М2 двухканальный барьер с входными искробезопасными цепями уровня «ib». Имеет маркировку по взрывозащите [Exib]IIC/IIB/IIA и соответствует требованиям ГОСТ Р 51330.10.99

Технические характеристики:

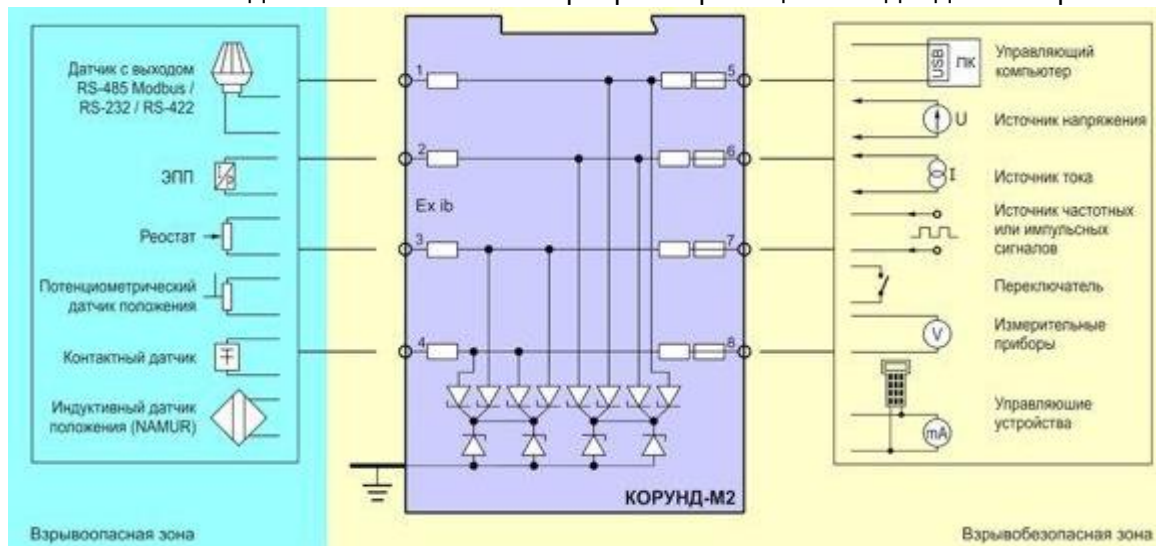
- Двухканальный.
- Максимальное выходное напряжение U_0 12,8 В.
- Ток утечки при рабочем напряжении не более I_0 10 мкА.
- Проходное сопротивление ветвей канала 170/0 Ом.
- Максимальный выходной ток 120 мА.
- Предельный ток нагрузки 80 мА.
- Полоса пропускания 0...200 кГц.
- Уровень взрывозащиты [Exib]IIC/IIB.
- Дублированная цепь шунтирующих стабилитронов.
- Основная приведенная погрешность не более $\pm 0,1\%$.
- Монтаж - DIN-рейка 35 мм

Рекомендуемые приборы для подключения в опасной зоне, взрывозащищенные:

- Датчики с выходным сигналом RS-485 Modbus; RS-232; RS-422.
- Реостаты.
- Электропневматические преобразователи (ЭПП).
- Контактные датчики.
- Потенциометрические датчики положения.
- Индуктивные датчики положения (NAMUR).

Чертежи

Варианты внешних соединений пассивного барьера искрозащиты на диодах Зенера КОРУНД-М2





Габаритные размеры барьера искрозащиты Корунд-М2

