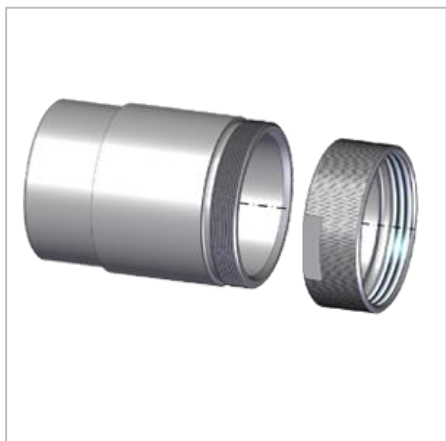


Комплект монтажных частей для магистрали к прибору МАРК-902МП



Комплект монтажных частей ВР43.02.600 используется для установки блока датчиков БД-902МП в горизонтальный магистральный трубопровод.

В состав комплекта входят труба ВР43.02.601 и гайка ВР43.02.602 выполненные из нержавеющей стали 12Н18Н10Т.

ЗАПРЕЩАЕТСЯ ИСПОЛЬЗОВАТЬ комплект для растворов соляной кислоты!

Заказать

sales@td-automatika.ru



Труба ВР43.02.601



Гайка ВР43.02.602

Тип применяемого рН-электрода	Рекомендуемый внутренний диаметр магистрального трубопровода, мм, не менее
Электрод стеклянный комбинированный ЭСК-10617/7	70
Комбинированный рН-электрод с гелевым заполнением, тип 201020/51-18-04-22-120/837	100
рН-электрод с гелевой системой сравнения, тип InPro 4800	
Комбинированный рН-электрод ID 4510	
Комбинированный рН-электрод ASP A3 111-100-2.1M	
Комбинированный рН-электрод SZ 195.2	

Технические характеристики

Наименование	Значение
Параметры анализируемой водной среды (водных растворов) в магистральном трубопроводе:	
- Температура	+5...+100°С
- Давление	1,3 МПа
- Концентрация хлоридов	100 мг/дм ³
- рН, не менее	1
Габаритные размеры	Ø57x76 мм (труба ВР43.02.601); Ø60x22 мм (гайка ВР43.02.602)



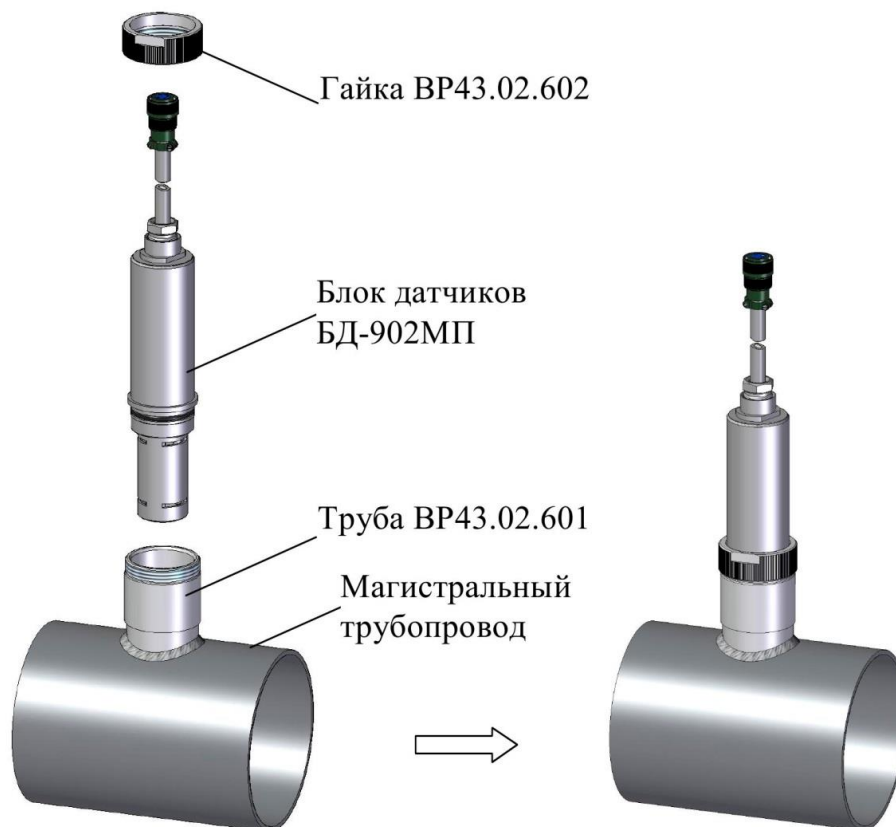
Масса	0,4 кг (труба ВР43.02.601); 0,1 кг (гайка ВР43.02.602)
Материал изготовления	Сталь марки 12Х18Н10Т

Стандартный комплект поставки:

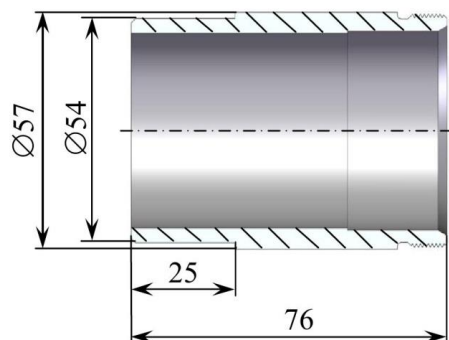
Комплект монтажных частей: ВР43.02.600:

- труба ВР43.02.601;
- гайка ВР43.02.602.

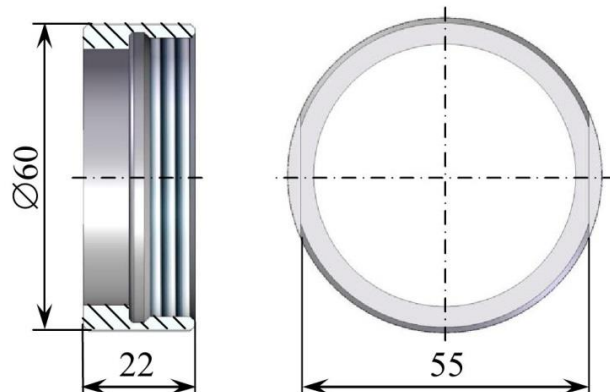
Расположение блока датчиков БД-902МП при проведении измерений в магистральном трубопроводе (допустимое отклонение от вертикали 45°)



Габаритный чертеж



Труба ВР43.02.601



Гайка ВР43.02.602