



## **VBC нагреватель водяной для круглых воздуховодов**



VBC нагреватель водяной для круглых воздуховодов имеет компактный корпус, изготовленный из оцинкованной стали, на сторонах которого имеются стандартные патрубки для крепления к круглому воздуховоду.

Максимальная рабочая температура — 150°C

Максимальное рабочее давление — 1,6 МПа (16 бар)

### ***Технические характеристики***

Расход воздуха, м3/ч	Аэродинамическое сопротивление, Па	Температура на входе, °C			
		-19			
		Гидравлическое сопротивление, кПа	Расход воды, м3/ч	Мощность, Вт	Температура воздуха на выходе, °C
<b>VBC100 вода с параметрами 90/70</b>					
50	18	0,02	0,03	655	20
100	38	0,1	0,06	1 305	20
<b>VBC125 вода с параметрами 90/70</b>					
150	28	0,35	0,09	1 960	20
180	42	0,48	0,11	2 355	20
<b>VBC160 вода с параметрами 90/70</b>					
200	18	0,51	0,13	2 615	20
250	30	0,77	0,14	3 265	20
300	38	0,97	0,17	3 920	20
<b>VBC200 вода с параметрами 90/70</b>					
350	38	1,64	0,2	4 573	20
400	44	1,92	0,22	5 225	20
450	55	2,38	0,25	5 880	20
<b>VBC250 вода с параметрами 90/70</b>					
500	25	3,77	0,28	6 535	20
600	32	5,23	0,34	7 840	20
700	43	6,64	0,39	9 145	20
<b>VBC315 вода с параметрами 90/70</b>					
800	28	4,61	0,45	10 450	20
1 000	38	6,88	0,56	13 065	20
1 200	45	8,16	0,67	15 675	20
<b>VBC400 вода с параметрами 90/70</b>					
1 400	32	10,79	0,79	18 290	20
1 700	43	11,2	0,96	22 206	20
2 000	58	12,3	1,2	26 125	20

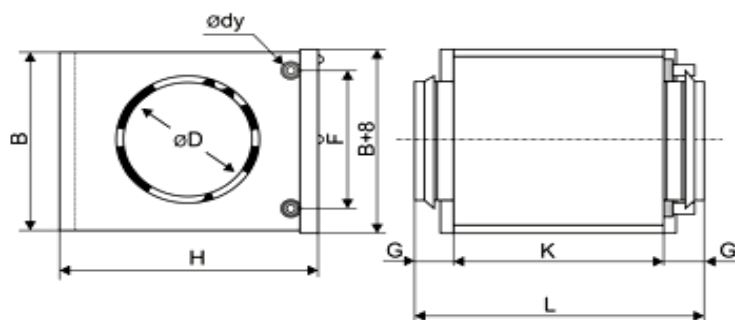
### ***Продолжение таблицы***

Температура на входе, °C				Температура на входе, °C			
-22				-27			
Потеря давления воды, кПа	Расход воды, м3/ч	Мощность, Вт	Температура воздуха на выходе, °C	Потеря давления воды, кПа	Расход воды, м3/ч	Мощность, Вт	Температура воздуха на выходе, °C
<b>VBC100 вода с параметрами 90/70</b>							



0,04	0,03	705	20	0,06	0,04	820	20
0,14	0,06	1405	20	0,18	0,07	1640	20
VBC125 вода с параметрами 90/70							
0,3	0,09	2110	20	0,43	0,11	2460	20
0,43	0,11	2535	20	0,59	0,13	2955	20
VBC160 вода с параметрами 90/70							
0,59	0,13	2815	20	0,68	0,14	3285	20
0,77	0,15	3517	20	0,97	0,17	4103	20
1,19	0,19	4220	20	1,43	0,21	4925	20
VBC200 вода с параметрами 90/70							
1,78	0,22	4 925	20	2,22	0,25	5 745	20
2,2	0,25	5 630	20	2,71	0,28	6 565	20
2,71	0,28	6 330	20	3,25	0,31	7 385	20
VBC250 вода с параметрами 90/70							
4,47	0,32	7035	20	4,97	0,35	8 210	20
5,77	0,37	8440	20	7,4	0,42	9 850	20
6,91	0,43	9850	20	9,14	0,49	11 490	20
VBC315 вода с параметрами 90/70							
5,32	0,51	11 255	20	6,47	0,56	13 130	20
7,29	0,61	14 070	20	9,55	0,71	16 415	20
9,32	0,73	16 880	20	11,04	0,85	19 695	20
VBC400 вода с параметрами 90/70							
4,7	0,85	19 700	20	5,6	0,99	22 980	20
5,1	1,03	23 915	20	6,3	1,2	27 900	20
6,8	1,21	28 135	20	10,1	1,4	32 825	20

**Габаритные и присоединительные размеры (мм)**



Модель	$\varnothing D$ , мм	B, мм	H, мм	$\varnothing dy$ , мм	F	G	K	L	Масса
VBC100	100	179	225	10	137	40	300	380	3,8
VBC125	125	179	225	10	137	40	300	380	3,8
VBC160	160	253	300	10	212	40	300	380	5,7
VBC200	200	253	300	10	212	40	300	380	5,7
VBC250	250	328	385	22	250	40	300	380	8,2
VBC315	315	403	460	22	325	40	300	380	10,6
VBC400	400	479	534	22	400	65	300	430	13,5