



## ВКР-5; ВКР-6,3 электровентилятор радиальный крышный



Радиальные крышные вентиляторы типа **ВКР** низкого давления с улучшенными аэродинамическими характеристиками могут применяться в системах вытяжной вентиляции промышленных и общественных зданий.

Электровентиляторы ВКР предназначены для удаления из помещений воздуха и других невзрывоопасных газозвушных смесей, агрессивность которых по отношению к углеродистым сталям обыкновенного качества не выше агрессивности воздуха. Удаляемые газозвушные смеси не должны содержать липких веществ и волокнистых материалов, содержание пыли и других твердых примесей в них не должно превышать  $100 \text{ мг/м}^3$ , температура смесей не должна превышать  $50^\circ\text{C}$ .

Электровентиляторы ВКР изготавливаются по ГОСТ 24814-81.

### Особенности:

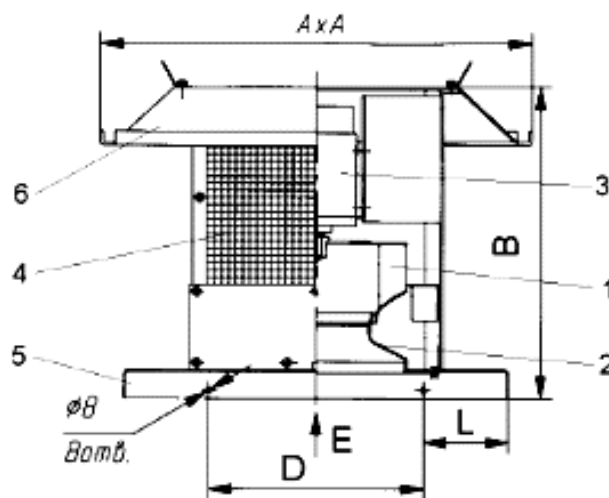
- выход воздуха производится горизонтально;
- имеют запас давления и допускают подсоединение воздуховодов на входе;
- используются двигатели серии АИР с классом защиты IP44;
- количество назад загнутых лопаток – 13.

Электрическое подсоединение осуществляется в клеммной коробке, закрепленной на боковой поверхности вентилятора под крышей. Съёмная оцинкованная крыша открывает доступ к электродвигателю и рабочему колесу вентилятора.

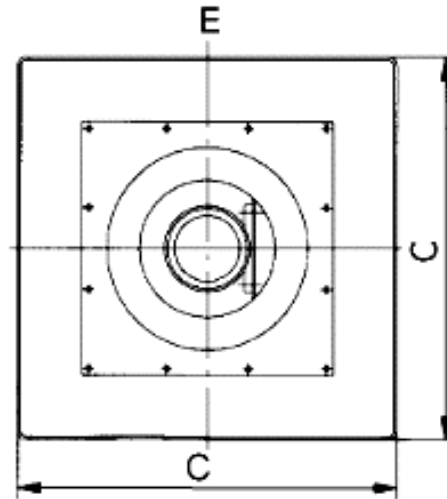
### Основные типовые технические характеристики вентиляторов

Обозначение вентилятора	Двигатель		Частота вращения рабочего колеса, об/мин.	Параметры в рабочей зоне (T=200C)		Звуковая мощность на выходе, дБА не более	Масса не более, кг.
	Типоразмер	Мощность, кВт		Производительность тыс. м <sup>3</sup> /ч.	Полное давление, Па		
ВКР-5-6	АИР80А6	0,75	920	6,61	235	79	113
ВКР-6,3-6	АИР100L6	2,2	950	16,5	466	87	123

### Габаритные и присоединительные размеры вентилятора



- 1- рабочее колесо; 2- входной коллектор; 3- электродвигатель; 4- защитная сетка; 5- основание; 6- оцинкованная крыша



Обозначение вентилятора	Размеры, мм				
	A	B	C	D	L
ВКР-5	1250	800	950	670	140жх
ВКР-6,3*	1450	1000	1200	920	140

**Примечание:** \*- габаритно-присоединительные размеры вентиляторов могут уточняться