



СГГ10Б сигнализатор горючих газов бытовой



Газосигнализатор **СГГ10-Б** предназначен для выдачи сигнализации о превышении установленных значений дозврывоопасных концентраций горючих газов (метана или пропан-бутановой смеси) в воздухе.
Область применения: жилые, бытовые, административные и общественные помещения, оборудованные газогорелочными устройствами, работающими на природном (ГОСТ 5542-87) или сжиженном (ГОСТ 20448-90) газах.

Особенности:

- соответствие Европейскому нормативу EN 501194:2000;
- высокая степень защиты IP 42;
- возможность организации сети через интерфейс Rs485 или по радиоканалу с форматом передачи данных Zigbee;
- подключение кабелей без пайки (клеммная колодка);
- широкий температурный диапазон от -10 до +50 °С;
- возможность подвода питания “скрытой” проводкой;
- наличие кнопки “сброс-тест” для тестирования газосигнализатора;
- возможность подключения к системам пожарной сигнализации;
- наличие модификации с легко съёмным датчиком (разъёмное соединение);
- малые габариты и вес;
- срок службы датчика - 5 лет.

Технические характеристики

Характеристики	Значения	Примечание
Метод измерения газосигнализатора	термохимический	
Способ забора пробы	диффузионный	
Тип сигнализатора	стационарный	
Режим работы	непрерывный	
Пороги срабатывания (по метану), % НКПР		отключаемый сигнализация блокирующая
- 1-ый порог	10	
- 2-ой порог	20	
Коммутирующие параметры дублирующего оптореле	40 В; 220 мА	контакты нормально разомкнутые
Основная абсолютная погрешность, % НКПР, не более	± 5	
Уровень звуковой сигнализации, Дб, не менее	85	на расстоянии 1 м
Степень защиты (по ГОСТ 14254)	IP 42	
Напряжение питания, В	100-250	(50 ± 1) Гц
Диапазон температуры окружающей среды, °С	от -10 до + 50	
Выход на клапан, В (напряжение импульсное)	40	КЭГ-9720 (Ду=15; 20; 25; 32)
Потребляемая мощность, ВА, не более	6	
Время прогрева, мин, не более	5	
Время срабатывания сигнализации, с, не	15	при превышении сигнальной концен-

более		трации в 1,6 раза
Габаритные размеры, мм, не более	144x96x42	
Масса, кг, не более	0,2	
Средний срок службы, лет		
- сигнализатора	10	
- датчика	5	

При достижении концентрации газа равной 10% НКПР газосигнализатор предупреждает об аварийной ситуации прерывистыми звуковым и световым (красным) сигналами, при достижении 20% НКПР газосигнализатор выдает сигнал на запирание электромагнитного клапана и предупреждает об аварийной ситуации звуковым и световым (красным) сигналами, а также транслирует факт утечки газа, в зависимости от модификации, через интерфейс RS485 или по радиоканалу, а также срабатыванием «сухих» контактов реле (см. таблицу).

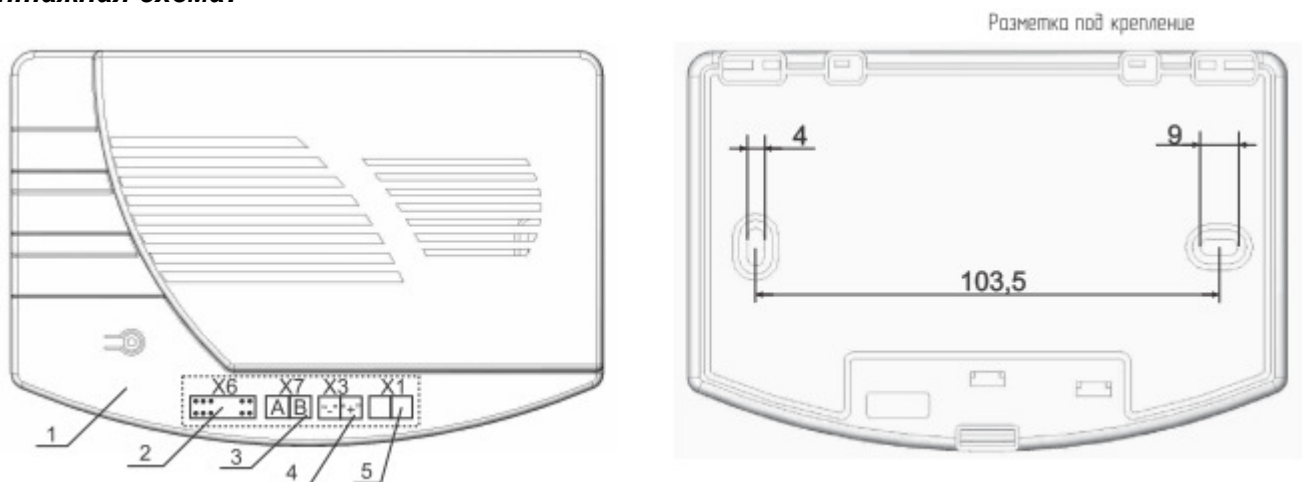
Наличие нескольких модификаций позволяет выбрать необходимую модель газосигнализатора.

Исполнения газосигнализаторов СГГ10-Б

Условное наименование сигнализаторов	Обозначение сигнализаторов	Варианты установки порогов сигнализации «ГАЗ»	Наличие «сухих» контактов	Способ присоединения ТХД	Наличие интерфейсов	
					RS485	Радиоканал
СГГ10-Б	ИБЯЛ.413216.047	а) 1 порог: аварийный – 10% НКПР; б) 1 порог: аварийный – 20% НКПР; в) 2 порога: предупредительный – 10 % НКПР, аварийный – 20 % НКПР	-	пайкой	-	-
СГГ10-Б-МР	ИБЯЛ.413216.047-02		МР	пайкой	-	-
СГГ10-Б-ОР	ИБЯЛ.413216.047-04		ОР	пайкой	-	-
СГГ10-Б-И	ИБЯЛ.413216.047-06		-	разъемное	+	-
СГГ10-Б-РК	ИБЯЛ.413216.047-08		-	разъемное	-	+

Примечание: 1. Знак «-» означает отсутствие функции, знак «+» наличие;
2. МР – электромеханическое реле, ОР – оптоэлектронное реле (контакты реле нормально разомкнутые);
3. Значение порогов выбирается потребителем (установкой перемычки).

Монтажная схема:



- 1- сигнализатор
- 2- технический разъём
- 3- колодка клеммная X7 Реле или Rs485 (в зависимости от модификации)
- 4- колодка клеммная X3 клапан
- 5- колодка клеммная X1 сеть



Примечание: на клеммную колодку Х7 в зависимости от исполнения сигнализатора подключаются исполнительные устройства, коммутируемые ЭМ реле или оптореле, или подключается линия связи по RS485. Технический разъём предназначен для управления при калибровке сигнализатора.

Внешний вид и габаритные размеры

