



Переносные пробоотборники ППС-0,5 и ППС-1,0 предназначены для ручного отбора спирта из транспортируемых цистерн и стационарных резервуаров.

Пробоотборники ППС-0,5 и ППС-1,0 разработаны в соответствии с требованиями ГОСТ 32 036-2013 «Спирт этиловый из пищевого сырья. Правила приемки и методы анализа», ГОСТ 31 730-2012 «Продукция винодельческая. Правила приемки и методы отбора проб».

ЗАКАЗАТЬ

Технические характеристики

Наименование	Значение	
	ППС-0,5	ППС-1,0
Объем отбираемой пробы	0,5 л	1,0 л
Материал пробоотборника	ЛС59-1 ГОСТ 15527-2004	
Условия хранения	в чистом виде в закрытом помещении при температуре воздуха -50...+50°C	
Габаритные размеры	200x78x78 мм	340x78x78 мм
Масса	1,55 кг	2,7 кг

Устройство и порядок работы

Пробоотборник представляет собой цилиндрический сосуд, состоящий из стакана (рис. 1, поз. 1) и донца (поз. 2). В верхней части пробоотборника установлена крышка (поз. 3), в которой установлены седло (поз. 4), клапан (поз. 5) для отбора пробы и трубка для установки термометра (поз. 8).

При перемещении клапана происходит закрытие и открытие пробозаборных отверстий внутри седла пробоотборника.

По желанию заказчика пробоотборник может комплектоваться трубкой для термометра или поставляться без нее.

Отбор пробы пробоотборниками типа ППС:

- опустить пробоотборник на необходимую глубину в закрытом состоянии за цепь, прикрепленную к клапану пробоотборника;
- при достижении необходимой глубины ослабить натяжение этой части цепи, а натяжение цепи, прикрепленной к крышке пробоотборника, усилить;
- после прекращения выделения пузырьков поднять пробоотборник за участок цепи, прикрепленный к клапану пробоотборника.

Пробоотборник перед применением должен быть чистым, сухим и не иметь посторонних запахов.

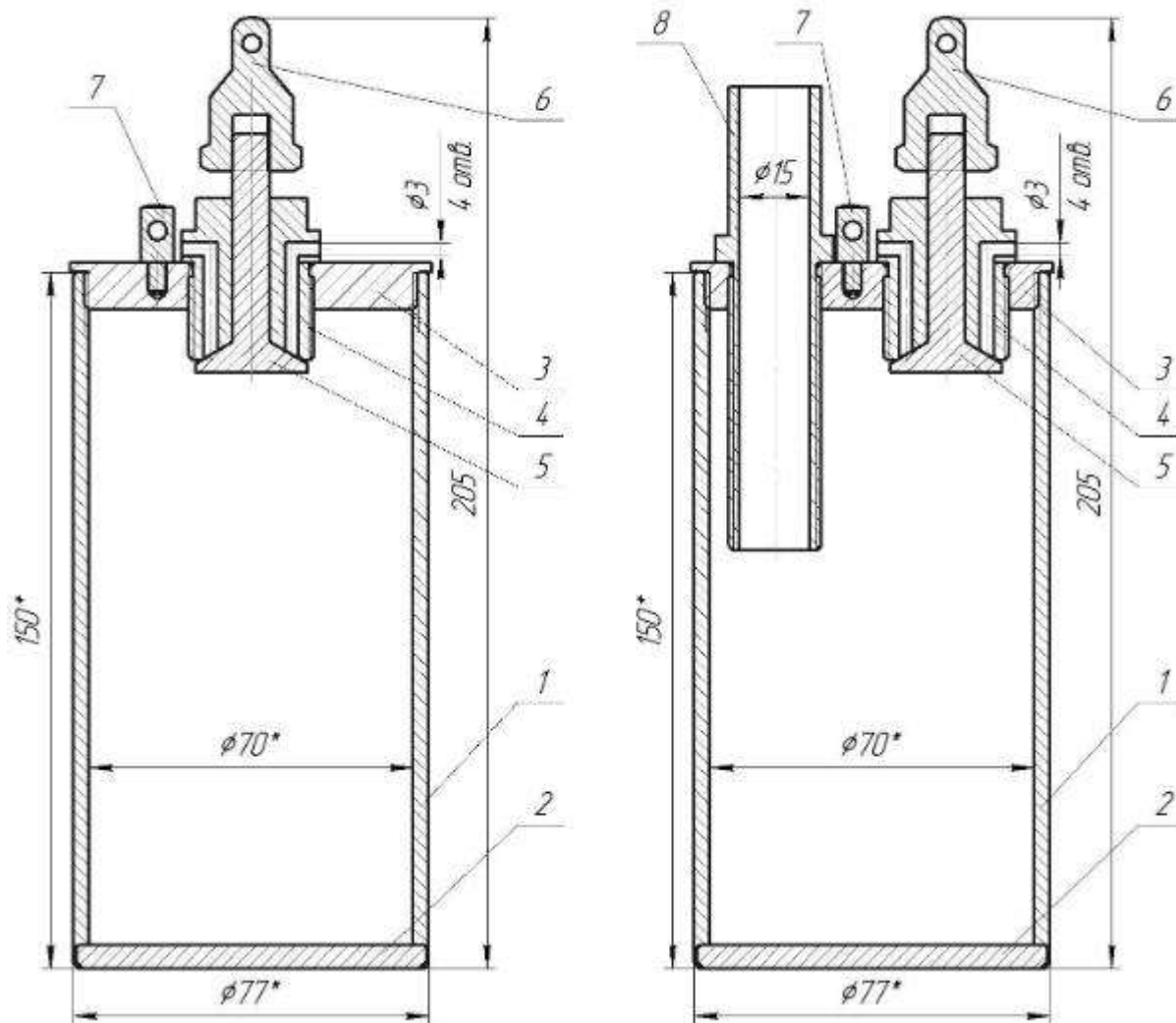
Стандартный комплект поставки:

- Пробоотборник переносной — 1 шт.
- Паспорт — 1 шт.
- Упаковка — 1 шт.

Примечание: возможна комплектация с трубкой для термометра/без трубки для термометра.

Без трубки для термометра

С трубкой для термометра



- 1 — стакан;
- 2 — донце;
- 3 — крышка;
- 4 — седло;
- 5 — клапан;
- 6 — упор;
- 7 — бобышка;

8 — трубка для термометра (опционально)

Рис. 1. Эскиз пробоотборника типа ППС