



ЭП8556 преобразователи измерительные постоянного тока



Измерительные преобразователи ЭП8556 предназначены для линейного преобразования одного или двух входных сигналов постоянного тока в один или два унифицированных выходных сигнала постоянного тока. Преобразователи ЭП8556 внесены в Государственный реестр средств измерений.

Заказать

sales@td-avtomatika.ru



Преобразователи постоянного тока ЭП8556 состоят из основания с двумя клеммными колодками, крышки корпуса, двух крышек клеммных колодок (для защиты от случайного прикосновения к клеммам подключения внешних цепей), двух или трех печатных плат (в зависимости от модификации преобразователя) с элементами схемы и трансформаторами гальванической развязки, трансформатора питания, расположенного на основании.

Монтаж к щиту производится при помощи двух винтов М4х12 со снятыми крышками клеммных колодок. Если необходимо преобразователь ЭП8556 установить на DIN-рейку, в основании корпуса предусмотрены два кронштейна.

Выпускаются 26 исполнений ЭП8556, которые отличаются диапазонами измерений входного сигнала, выходным сигналом, количеством входов и выходов.

Модификации ЭП8556/1, ЭП8556/3, ЭП8556/5, ЭП8556/7, ЭП8556/9, ЭП8556/11, ЭП8556/13, ЭП8556/14, ЭП8556/15, ЭП8556/17, ЭП8556/19, ЭП8556/21, ЭП8556/23, ЭП8556/25 в измерительную цепь включаются непосредственно (или через) измерительные преобразователи с аналоговым выходным сигналом.

Модификации ЭП8556/2, ЭП8556/4, ЭП8556/6, ЭП8556/8, ЭП8556/10, ЭП8556/12, ЭП8556/16, ЭП8556/18, ЭП8556/20, ЭП8556/22, ЭП8556/24, ЭП8556/26 – через стандартные шунты постоянного тока с номинальным напряжением 75 мВ.

По дополнительному заказу преобразователи ЭП8556 могут быть оснащены интерфейсом RS-485 для передачи данных в цифровом коде в автоматизированную систему или на ПК.

Технические характеристики

| Тип преобразователя | Диапазон измерений входного сигнала | Диапазон изменений выходного сигнала | Время установления выходного сигнала | Диапазон изменений сопротивления нагрузки | Кол-во входов | Кол-во выходов |
|------------------------|---|--|--------------------------------------|---|---------------|----------------|
| ЭП8556/1 ЭП8556/15 | 0...5 мА; 0...20 мА; 4...20 мА | 0...5 мА | 0,5 с 0,005 с | 0...3 кОм | 1 | 1 |
| ЭП8556/2 ЭП8556/16 | 0...75 мВ; 0...100 мВ | 0...5 мА | 0,5 с 0,005 с | 0...3 кОм | | |
| ЭП8556/3 ЭП8556/17 | 0...5 мА; 0...20 мА; 4...20 мА | 4...20 мА | 0,5 с 0,005 с | 0...0,5 кОм | | |
| ЭП8556/4 ЭП8556/18 | 0...75 мВ; 0...100 мВ | 4...20 мА | 0,5 с 0,005 с | 0...0,5 кОм | | |
| ЭП8556/5 ЭП8556/19 | -5...0...+5 мА; 0...2,5...5 мА; 0...10...20 мА; 4...12...20 мА | -5...0...+5 мА; 0...2,5...5 мА; 4...12...20 мА | 0,5 с 0,005 с | 0...3 кОм; 0...0,5 кОм | | |
| ЭП8556/6 ЭП8556/20 | -75...0...+75 мВ; -100...0...+100 мВ | -5...0...+5 мА; 0...2,5...5 мА; 4...12...20 мА | 0,5 с 0,005 с | 0...3 кОм; 0...0,5 кОм | | |
| ЭП8556/7 ЭП8556/21 | 0...5 мА; 0...20 мА; 4...20 мА | 0...5 мА | 0,5 с 0,005 с | 0...3 кОм | | |
| ЭП8556/8 ЭП8556/22 | -75...0...+75 мВ; -100...0...+100 мВ | 0...5 мА | 0,5 с 0,005 с | 0...3 кОм | 1; 2 | 2 |
| ЭП8556/9 ЭП8556/23 | 0...5 мА; 0...20 мА; 4...20 мА | 4...20 мА | 0,5 с 0,005 с | 0...0,5 кОм | | |
| ЭП8556/10 ЭП8556/24 | -75...0...+75 мВ; -100...0...+100 мВ | 4...20 мА | 0,5 с 0,005 с | 0...0,5 кОм | | |
| ЭП8556/11 ЭП8556/25 | -5...0...+5 мА; 0...2,5...5 мА; 0...10...20 мА; 4...12...20 мА | -5...0...+5 мА; 0...2,5...5 мА; 4...12...20 мА | 0,5 с 0,005 с | 0...3 кОм; 0...0,5 кОм | | |
| ЭП8556/12 ЭП8556/26 | -75...0...+75 мВ; -100...0...+100 мВ | -5...0...+5 мА; 0...2,5...5 мА; 4...12...20 мА | 0,5 с 0,005 с | 0...3 кОм; 0...0,5 кОм | | |
| ЭП8556/13 ЭП8556/14 | 0...5 мА -5...0...+5 мА | 0...5 мА -5...0...+5 мА | 0,5 с 0,5 с | 0...3 кОм 0...3 кОм | | |



| Характеристики | Значения |
|---|---|
| Класс точности | 0,5 |
| Пределы допускаемой основной погрешности | ±0,5% |
| Варианты питания | от источника напряжения переменного тока напряжением от 207 В до 253 В, частотой 50 Гц (обозначение при заказе – « 230 В, 50 Гц ») |
| | от источника напряжения переменного тока напряжением от 80 В до 265 В, частотой 50 Гц или от источника напряжения постоянного тока напряжением от 105 В до 300 В (обозначение при заказе – « 220 ВУ ») |
| | от источника напряжения постоянного тока 37...72 В (обозначение при заказе – « 48 В ») |
| | от источника напряжения постоянного тока 19...36 В (обозначение при заказе – « 24 В ») |
| | от источника напряжения постоянного тока 10...18 В (обозначение при заказе – « 12 В ») |
| | от источника напряжения постоянного тока 4,8...5,6 В (обозначение при заказе – « 5 В ») |
| Потребляемая мощность, не более: - от измерительной цепи; - от сети питания переменного тока; - от сети питания постоянного тока | 0,005 Вт; 5,5 ВА; 4 Вт |
| Диапазон рабочих температур | -40...+55°C |
| Степень защиты | IP40; IP20 (для клемм подключения) |
| Гарантийный срок эксплуатации | 18 месяцев |
| Межповерочный интервал | 12 месяцев |
| Средний срок службы, не менее | 15 лет |
| Габаритные размеры, не более | 110x120x125 мм; 110x120x136 мм (при креплении на DIN-рейку 35 мм) |
| Масса, не более | 0,8 кг |

Структура заказа

При заказе необходимо указать тип и модификацию преобразователя, диапазон измерения входного сигнала, количество входов, диапазон изменений выходного сигнала, тип питания прибора, возможность крепления на шину DIN-35 и наличие интерфейса RS-485 (при необходимости).

| ЭП8556 | /5 | 0-2,5-5 мА | 1 вход | 4-12-20 мА | 230 ВУ | RS485 |
|--------|----|------------|--------|------------|--------|---|
| | | | | | | Порт RS-485 (при отсутствии – не указывается) Тип питания прибора: 220 В, 50 Гц – от источника напряжения переменного тока 207...253 В, 50 Гц; 230 ВУ – от источника напряжения переменного тока 80...265 В, 50 Гц или от источника напряжения постоянного тока 105...300 В; 48 В – от источника напряжения постоянного тока 37...72 В; 24 В – от источника напряжения постоянного тока 19...36 В; 12 В – от источника напряжения постоянного тока 10...18 В; 5 В – от источника напряжения постоянного тока 4,8...5,6 В |



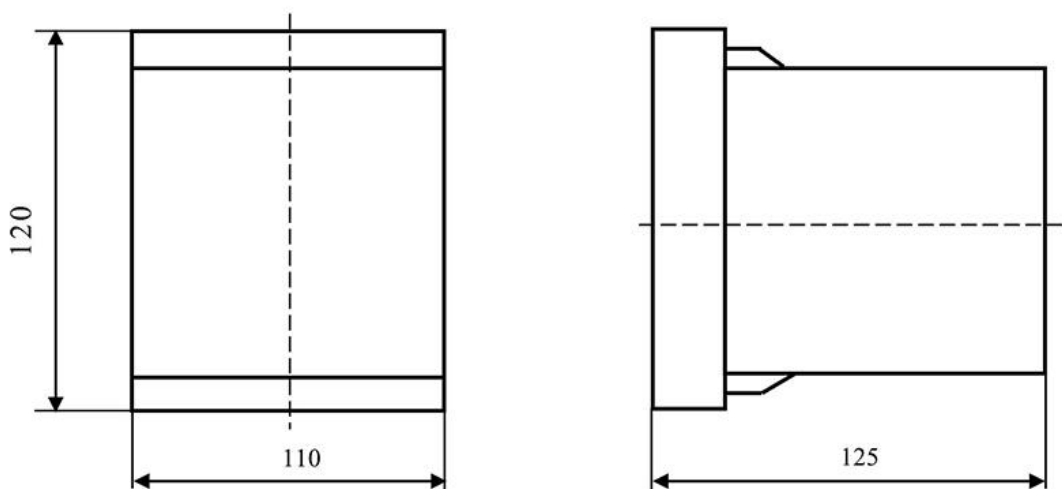
| | | |
|---------------------|-------------------------------------|--|
| | | Диапазон изменения выходного аналогового сигнала |
| | Количество входов | |
| | Диапазон измерения входного сигнала | |
| | Модификация | |
| Тип преобразователя | | |

Стандартный комплект поставки:

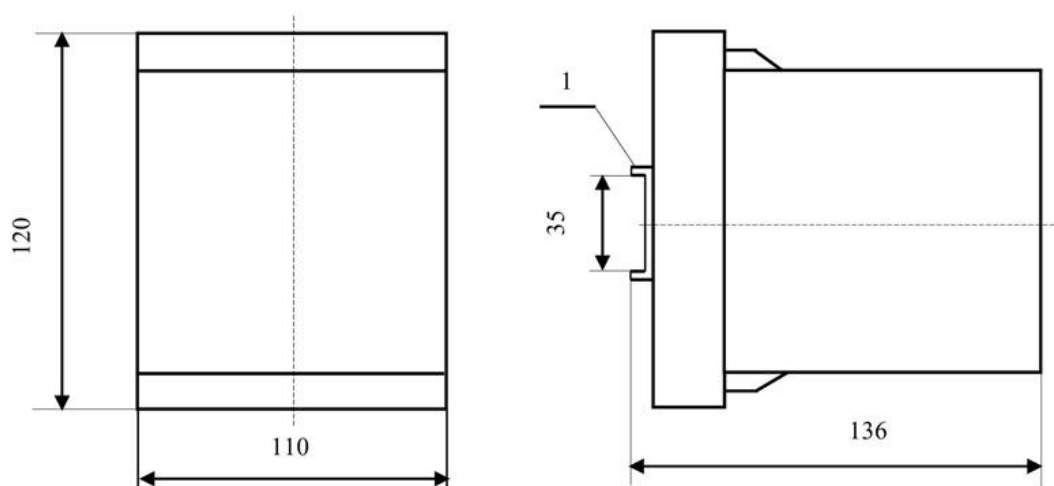
- ЭП8556 преобразователь измерительный постоянного тока.
- Руководство по эксплуатации*.
- Паспорт.
- Методика поверки*.

* При поставке в один адрес, количество экземпляров должно оговариваться при заказе.

Габаритные чертежи



Габаритный чертеж ЭП8556



Габаритный чертеж ЭП8556 с креплением на DIN-рейку