



ЦНК насосы центробежные консольные с общепромышленными электродвигателями



Электронасосные агрегаты серии «ЦНК» предназначены для перекачки чистой воды производственно-технического назначения, хозяйственной воды, конденсационной и холодной, воды отопительных систем, а также водно-гликолевого раствора (гликоль до 40%) и других жидкостей, имеющих показатели хим. активности, плотности и вязкости такие же, как и у воды.

Агрегаты должны использоваться при температуре воздуха не более 40 °С, в стационарных условиях.

Требования к перекачиваемой жидкости:

- водородный показатель pH6...9;
- температура от 263 до 383К (от -10 до 110 °С);
- содержание твердых включений в количестве не более 0,1% по объёму и размером частиц не более 0,2 мм.

Электронасосный агрегат состоит из насоса и двигателя, которые размещены на одной фундаментной плите. Двигатель может быть любого типа с соответствующей мощностью и частотой вращения. Использование двигателя с числом оборотов, отличным от указанного в табл. технических характеристик, возможно только по согласованию с изготовителем.

Электродвигатель вращает вал насоса посредством соединительной муфты, которая имеет ограждение щитком.

Агрегаты ЦНК состоят из приводной и проточной частей. Приводная часть является опорным кронштейном, где на подшипниках установлен вал насоса. Проточная часть включает спиральный корпус, выполненный из серого чугуна, с аксиальным всасывающим и радиальным напорным патрубком направленным вверх и литыми крепежными ножками.

Присоединительные фланцы: $P_u=16 \text{ кгс/см}^2$ по ГОСТ 12820-80 (для $D_u=200$ - $P_u=10 \text{ кгс/см}^2$ по ГОСТ 12820-80), закрытое многоканальное колесо.

Уплотнение вала: необслуживаемое одинарное торцовое уплотнение.

Технические характеристики

Наименование	Двигатель		Q	H	η	NPSH*	Типоразмер	Рисунки	Dy1	Dy2	a	b1	b2	b3	f	h1	h2	i	L1	L2	L3	Вес
	1450	2900																				
	кВт	м³/ч																				
ЦНК 32/125		1,5	23	12	55	0,9	80A	1	50	32	80	450	240	300	360	205	140	100	860	650	710	51,5
		2,2	24	17	60	0,9	80B	1	50	32	80	450	240	300	360	205	140	100	950	740	800	54
		2,2	10	21	60	0,9	80B	1	50	32	80	450	240	300	360	205	140	100	950	740	800	54
ЦНК 32/160		3,0	26	23	65	1	90L	1	50	32	80	450	240	300	360	205	140	100	1050	840	900	62,7
		3,0	23	26	58	1,8	90L	1	50	32	80	450	240	300	360	232	160	100	1050	840	900	63,7
ЦНК 32/200		4,0	25	32	59	2	100S	1	50	32	80	450	240	300	360	232	160	100	1050	840	900	71
		5,5	24	39	50	2,1	100L	1	50	32	80	450	240	300	360	260	180	100	1050	840	900	85
ЦНК 32/250		7,5	27	48	52	2,3	112M	1	50	32	80	450	240	300	360	260	180	100	1050	840	900	99
		11,0	29	54	54	2,4	132M	1	50	32	80	500	280	350	360	260	180	100	1270	1060	1120	136
ЦНК 32/250		11,0	24	68	40	1,9	132M	1	50	32	100	500	280	350	360	280	225	112	1270	1060	1120	145
		15,0	27	86	43	2	160S	1	50	32	100	500	280	350	360	280	225	112	1270	1060	1120	182



торговый дом
АВТОМАТИКА

ООО «ТД «Автоматика»
www.td-avtomatika.ru
info@td-avtomatika.ru

Россия, 214020, г. Смоленск, ул. Шевченко, д. 86-Б
Тел/факс: (4812) 209-305, 209-306, 209-307, 209-308, 209-310, 209-311
Факс: (4812) 31-21-38, 31-35-06, 61-16-75, 62-10-28

ЦНК 40/125		2,2	40	10	62	1,8	80B	1	65	40	80	450	240	300	360	212	140	100	950	740	800	55
		3,0	43	16	67	1,9	90L	1	65	40	80	450	240	300	360	212	140	100	1050	840	900	63,7
		4,0	46	22	70	2	100S	1	65	40	80	450	240	300	360	212	140	100	1050	840	900	71
ЦНК 40/160		5,5	48	26	70	2	100L	1	65	40	80	450	240	300	360	232	160	100	1050	840	900	78
		7,5	50	37	73	2,2	112M	1	65	40	80	450	240	300	360	232	160	100	1050	840	900	92
ЦНК 40/250		11,0	41	59	52	2	132M	1	65	40	100	500	280	350	360	280	225	112	1270	1060	1120	146
		15,0	45	63	53	2,3	160S	1	65	40	100	500	280	350	360	280	225	112	1270	1060	1120	183
		18,5	48	72	54	2,5	160M	1	65	40	100	500	280	350	360	280	225	112	1270	1060	1120	198
		22,0	51	80	55	2,6	180S	1	65	40	100	550	320	400	360	290	225	112	1400	1190	1250	218
ЦНК 50/125		3,0	68	11	70	2,8	90L	1	65	50	100	450	240	300	360	232	160	100	1050	840	900	66,7
		4,0	72	13	71	3	100S	1	65	50	100	450	240	300	360	232	160	100	1050	840	900	74
		5,5	78	16	73	3,3	100L	1	65	50	100	450	240	300	360	232	160	100	1050	840	900	80
		7,5	86	21	75	4	112M	1	65	50	100	450	240	300	360	232	160	100	1050	840	900	94
ЦНК 50/160		7,5	77	25	72	3	112M	1	65	50	100	450	240	300	360	260	180	100	1050	840	900	95
		11,0	88	35	75	3,5	132M	1	65	50	100	500	280	350	360	260	180	100	1270	1060	1120	132
ЦНК 50/200		15,0	70	44	65	2,8	160S	1	65	50	100	500	280	350	360	260	200	100	1270	1060	1120	176
		18,5	77	53	68	3,2	160M	1	65	50	100	500	280	350	360	260	200	100	1270	1060	1120	191
		22,0	80	59	69	3,5	180S	1	65	50	100	550	320	400	360	290	200	100	1400	1190	1250	211
ЦНК 50/250		22,0	64	63	60	2,4	180S	1	65	50	100	550	320	400	360	290	225	112	1400	1190	1250	220
		30,0	68	70	62	2,7	180M	1	65	50	100	550	320	400	360	310	225	112	1400	1190	1250	240
		37,0	74	86	64	3,1	200M	1	65	50	100	550	320	400	360	310	225	112	1400	1190	1250	310
ЦНК 65/125		4,0	98	9	70	4,3	100S	1	80	65	100	450	240	300	360	260	180	112	1050	840	900	79
		5,5	108	13	78	4,3	100L	1	80	65	100	450	240	300	360	260	180	112	1050	840	900	85
		7,5	115	16	75	4,3	112M	1	80	65	100	450	240	300	360	260	180	112	1050	840	900	99
		11,0	125	20	78	3,8	132M	1	80	65	100	500	280	350	360	260	180	112	1270	1060	1120	136
ЦНК 65/160		11,0	102	24	75	3	132M	1	80	65	100	500	280	350	360	260	200	112	1270	1060	1120	138
		15,0	120	34	78	4,5	160S	1	80	65	100	600	380	440	400	220	200	112	1270	600	930	200
ЦНК 65/200	2,2		43	9	69	1,2	90L	1	80	65	100	500	280	350	360	280	225	112	1050	840	900	80,7
	3,0		52	11,5	72	1,4	100S	1	80	65	100	500	280	350	360	280	225	112	1050	840	900	88
	4,0		60	15	75	1,6	100L	1	80	65	100	500	280	350	360	280	225	112	1050	840	900	94
		18,5	104	45	73	3	160M	1	80	65	100	500	280	350	360	280	225	112	1270	1060	1120	197
		22,0	110	50	73	3,2	180S	1	80	65	100	550	320	400	360	290	225	112	1400	1190	1250	217
		30,0	122	58	75	4,5	180M	1	80	65	100	550	320	400	360	310	225	112	1400	1190	1250	237
ЦНК 65/250	4,0		57	15	70	1,4	100L	1	80	65	100	550	320	400	470	310	250	130	1150	940	1000	119
	5,5		62	21	70	1,5	112M	1	80	65	100	550	320	400	470	310	250	130	1150	940	1000	133
		37,0	120	74	70	4,2	200M	1	80	65	100	550	320	400	470	310	250	130	1400	1190	1250	332
		45,0	125	83	70	4,5	200L	2	80	65	100	750	550	590	470	365	250	130	1550	940	1400	357
ЦНК 65/315	7,5		73	24	67	1,3	132S	1	80	65	125	550	320	400	470	335	280	130	1150	940	1000	170
	11,0		82	33	69	1,5	132M	1	80	65	125	550	320	400	470	335	280	130	1400	1190	1250	186
ЦНК 80/160	1,5		97	4,3	69	2,6	80B	1	100	80	125	500	280	350	360	280	225	112	1050	840	900	76
	2,2		102	6	74	2,5	90L	1	100	80	125	500	280	350	360	280	225	112	1050	840	900	84,7
	3,0		110	7,8	80	1,9	100S	1	100	80	125	500	280	350	360	280	225	112	1050	840	900	92
		15,0	195	17	70	9	160S	1	100	80	125	500	280	350	360	280	225	112	1270	1060	1120	186
		18,5	208	23	75	8	160M	1	100	80	125	500	280	350	360	280	225	112	1270	1060	1120	201
		22,0	212	27	77	7	180S	1	100	80	125	445	320	400	360	365	225	112	1000	1190	1250	221
		30,0	220	31	80	6,5	180M	1	100	80	125	550	320	400	360	310	225	112	1400	1190	1250	241
ЦНК 80/200	3,0		80	9,5	75	1	100S	1	100	80	125	500	280	350	470	280	250	112	1150	940	1000	113
	4,0		90	11,5	77	1,1	100L	1	100	80	125	500	280	350	470	280	250	112	1150	940	1000	119



Наименование	Двигатель		Q	H	η	NPSH*	Типо-размер	Рисун-ок	Dy 1	Dy 2	a	b1	b2	b3	f	h1	h2	i	L1	L2	L3	Вес
	1450	2900																				
	кВт		м ³ /ч	м	%	м	мм															кг
ЦНК 80/200	5,5		100	14,5	78	1,2	112M	1	100	80	125	500	280	350	470	280	250	112	1150	940	1000	133
		30,0	170	41	75	5	180M	1	100	80	125	550	320	410	470	310	250	112	1400	1190	1250	262
		37,0	200	40	70	6	200M	1	100	80	125	550	366	410	470	342	250	112	1200	1000	1250	400
		37,0	190	52	77	5,3	200M	1	100	80	125	550	366	410	470	342	250	112	1200	1000	1250	400
		45,0	200	58	77	5,5	200L	2	100	80	125	750	550	590	470	365	250	112	1550	940	1400	467
ЦНК 80/250	5,5		85	16	74	1,1	112M	1	100	80	125	550	320	400	470	310	280	130	1150	940	1000	145
	7,5		90	18	74	1,1	132S	1	100	80	125	550	320	400	470	310	280	130	1150	940	1000	166
	11,0		100	22,5	75	1,2	132M	1	100	80	125	550	320	400	470	310	280	130	1400	1190	1250	182
		55,0	190	70	74	5,1	225M	2	100	80	125	810	600	650	470	390	280	130	1750	1080	1600	444
		75,0	210	89	75	6	250S	2	100	80	125	880	670	720	470	420	280	130	1750	1080	1600	499
ЦНК 80/315	15,0		120	29	70	1,5	160S	1	100	80	125	550	320	400	470	360	315	130	1400	1190	1250	239
	18,5		130	36	72	1,5	160M	1	100	80	125	550	320	400	470	360	315	130	1400	1190	1250	264
ЦНК 80/400	22,0		120	40	65	1,5	180S	2	100	80	125	750	550	590	530	420	355	112	1550	940	1400	337
	30,0		140	49	67	2	180M	2	100	80	125	750	550	590	530	420	355	112	1550	940	1400	357
ЦНК 100/160	3,0		130	5,7	73	2,7	100S	1	125	100	125	550	320	400	470	310	280	130	1150	940	1000	134
	4,0		145	8	77	2,9	100L	1	125	100	125	550	320	400	470	310	280	130	1150	940	1000	140
		22,0	280	21	74	6	180S	1	125	100	125	550	320	400	470	310	280	130	1400	1190	1250	263
		30,0	285	27	75	6,1	180M	1	125	100	125	550	320	400	470	310	280	130	1400	1190	1250	283
		37,0	295	32	77	6,3	200M	1	125	100	125	550	320	400	470	310	280	130	1400	1190	1250	353
ЦНК 100/200	5,5		135	11	75	2,2	112M	1	125	100	125	550	320	400	470	310	280	130	1150	940	1000	149
	7,5		150	13,5	80	1,7	132S	1	125	100	125	550	320	400	470	310	280	130	1150	940	1000	170
		45,0	260	44	75	6,3	200L	2	125	100	125	750	550	590	470	365	280	130	1550	940	1400	373
		55,0	280	48	77	6,3	225M	2	125	100	125	810	600	650	470	390	280	130	1750	1060	1600	448
		75,0	305	54	80	6,2	250S	2	125	100	125	880	670	720	470	420	280	130	1750	1060	1600	503
ЦНК 100/250	11,0		140	16	74	2	132M	1	125	100	140	550	320	400	470	335	280	130	1400	1190	1250	196
	15,0		160	21	79	1,8	160S	1	125	100	140	550	320	400	470	335	280	130	1400	1190	1250	238
		75,0	270	64	74	6,8	250S	2	125	100	140	880	670	720	470	420	280	130	1750	1060	1600	513



		90,0	285	72	76	6,6	250M	2	125	100	140	880	670	720	470	420	280	130	175 0	106 0	1600	618
		110,0	295	81	78	6,5	280S	2	125	100	140	940	730	780	470	455	280	130	180 0	110 0	1650	888
ЦНК 100/315	18,5		165	26	74	1,6	160M	1	125	100	140	550	320	400	470	360	315	130	140 0	119 0	1250	274
	22,0		175	28	74	1,7	180S	1	125	100	140	550	320	400	470	360	315	130	140 0	119 0	1250	289
	30,0		185	35	76	1,8	180M	2	125	100	140	750	550	590	470	390	315	130	155 0	940	1400	309
ЦНК 100/400	30,0		155	38	69	1,7	180M	2	125	100	140	810	600	650	530	420	355	112	175 0	106 0	1600	373
	37,0		180	50	70	2	200M	2	125	100	140	810	600	650	530	420	355	112	175 0	106 0	1600	448
ЦНК 125/200	7,5		240	8	76	2,6	132S	1	150	125	140	550	320	400	470	360	315	130	115 0	940	1000	190
	11,0		245	10	78	2,6	132M	1	150	125	140	550	320	400	470	360	315	130	140 0	119 0	1250	206
	15,0		260	13	83	2,6	160S	1	150	125	140	550	320	400	470	360	315	130	140 0	119 0	1250	248
		55,0	470	33	75	11	225M	2	150	125	140	810	600	650	470	390	315	130	175 0	106 0	1600	468
		75,0	490	43	79	10,5	250S	2	150	125	140	880	670	720	470	420	315	130	175 0	106 0	1600	523
		90,0	495	48	80	10,3	250M	2	150	125	140	880	670	720	470	420	315	130	175 0	106 0	1600	628
	110,0	500	53	83	10	280S	2	150	125	140	940	730	780	470	455	315	130	180 0	110 0	1650	898	
ЦНК 125/250	15,0		270	15,5	79	2	160S	1	150	125	140	550	320	400	470	360	355	130	140 0	119 0	1250	262
	18,5		290	19	80	2,3	160M	1	150	125	140	550	320	400	470	360	355	130	140 0	119 0	1250	287
ЦНК 125/315	22,0		240	25	75	2	180S	2	150	125	140	810	600	650	530	420	355	112	175 0	106 0	1600	338
	30,0		270	31	77	2,2	180M	2	150	125	140	810	600	650	530	420	355	112	175 0	106 0	1600	358
	37,0		285	34	78	2,4	200M	2	150	125	140	810	600	650	530	420	355	112	175 0	106 0	1600	433
ЦНК 125/400	45,0		275	41	75	2,4	200L	2	150	125	140	810	600	650	530	455	400	112	175 0	106 0	1600	497
	55,0		285	45	75	2,5	225M	2	150	125	140	810	600	650	530	455	400	112	175 0	106 0	1600	552
	75,0		305	56	76	2,8	250S	2	150	125	140	880	670	720	530	455	400	112	175 0	106 0	1600	687
ЦНК 150/200	11,0		350	9	80	2,8	132M	2	200	150	160	880	670	720	470	420	400	112	175 0	106 0	1600	266
	15,0		370	10,8	81	3	160S	2	200	150	160	880	670	720	470	420	400	112	175 0	106 0	1600	308
ЦНК 150/250	18,5		390	13	78	3,2	160M	2	200	150	160	810	600	650	470	420	400	112	175 0	106 0	1600	322
	22,0		420	16	81	3,3	180S	2	200	150	160	810	600	650	470	420	400	112	175 0	106 0	1600	337
	30,0		440	18	82	3,5	180M	2	200	150	160	810	600	650	470	420	400	112	175 0	106 0	1600	357
ЦНК 150/315	37,0		400	25	80	2,5	200M	2	200	150	160	880	670	720	530	420	400	112	175 0	106 0	1600	459
	45,0		420	32	81	26	200L	2	200	150	160	880	670	720	530	420	400	112	175 0	106 0	1600	489
ЦНК	55,0		380	35	78	2,4	225M	2	200	150	160	880	670	720	530	455	450	112	175	106	1600	578



150/400	75,0	400	43	78	2,5	250S	2	200	150	160	880	670	720	530	455	450	112	175 0	106 0	1600	713
	90,0	440	53	80	2,8	250M	2	200	150	160	880	316	560	530	555	450	112	175 0	106 0	1465	808

Примечание: * - Минимальный антикавитационный подпор при максимальном расходе.

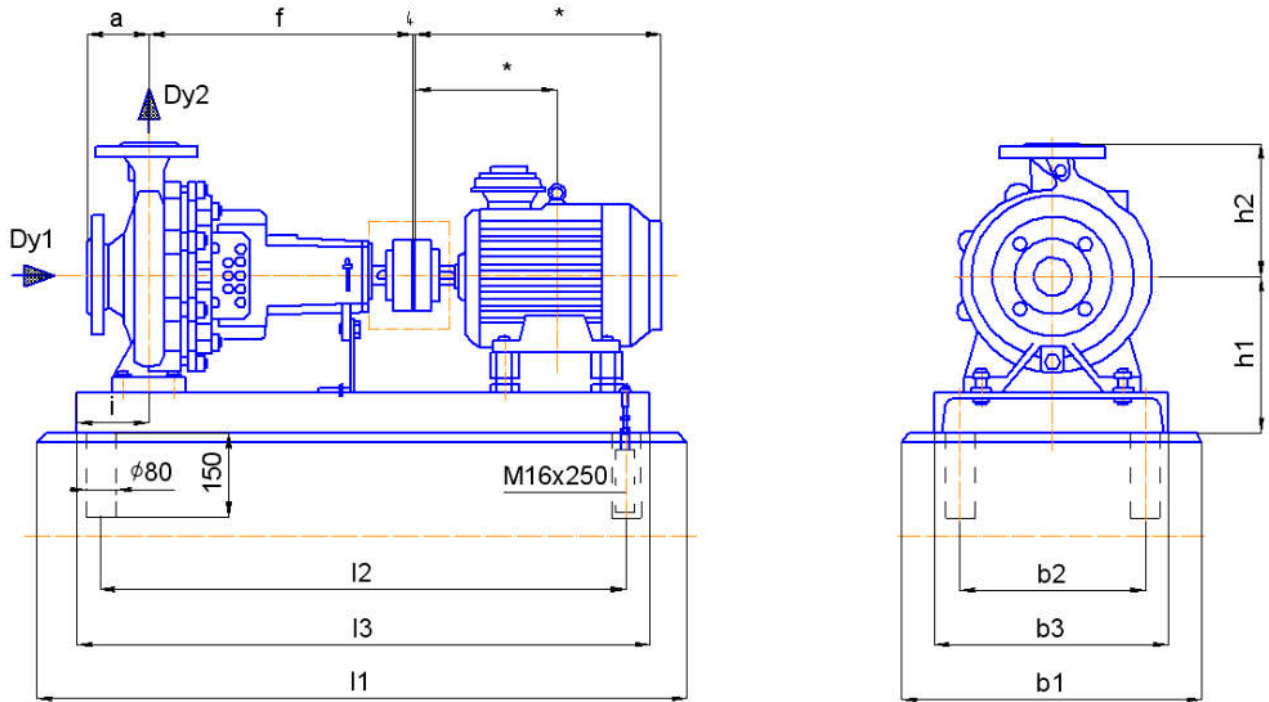


Рисунок 1

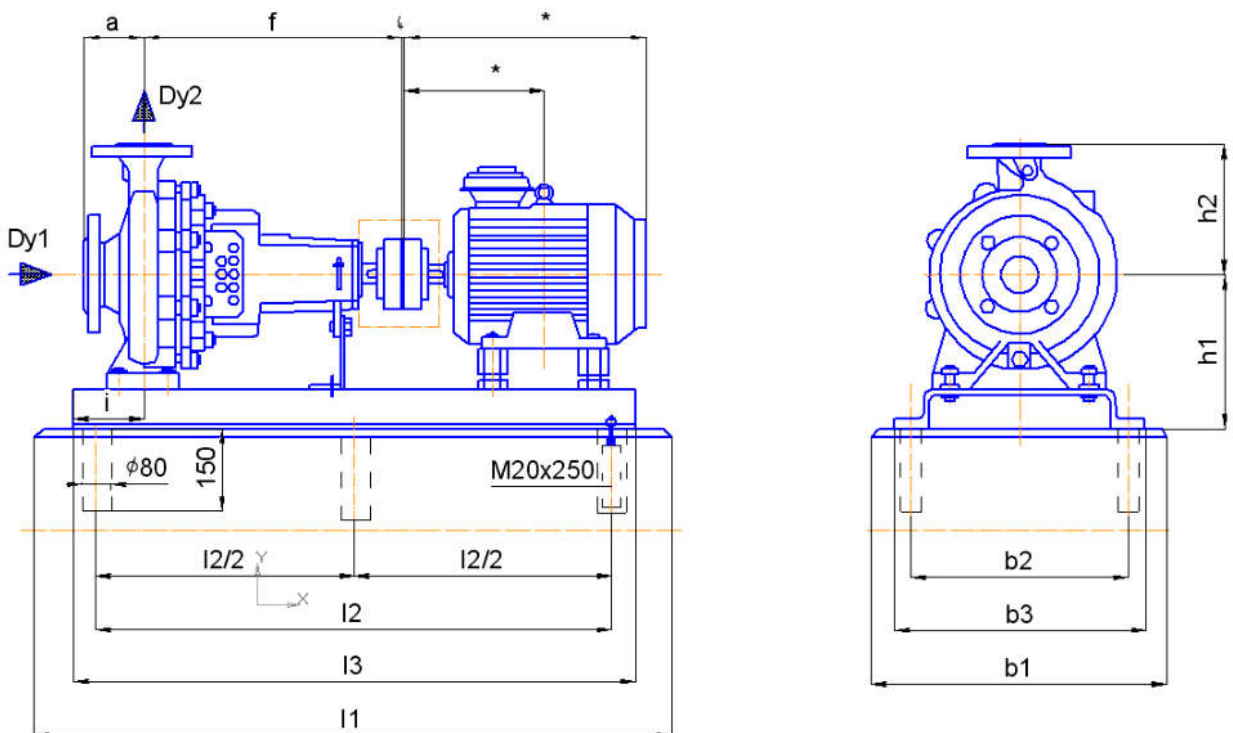


Рисунок 2

*-Размеры зависят от комплектуемого электродвигателя.



Обозначение при заказе

Центробежный насос консольный с общепромышленным электродвигателем	ЦНК	65 / 160.174 - 15 / 2 - 4 0 0
Номинальный диаметр выходного патрубка		
Условный диаметр рабочего колеса		
Фактический диаметр рабочего колеса		
Номинальная мощность электродвигателя, кВт		
2 ^x полюсный электродвигатель		
Горизонтальный, на плите с соединительной муфтой		
Без щита управления		
Без защиты		

Комплект поставки

1. Насос серии ЦНК.
2. Электродвигатель.
3. Плита фундаментная (рама).
4. Муфта.
5. Паспорт.

По заказу возможна поставка:

- насос с муфтой без электродвигателя и плиты фундаментной (рамы);
- насос без электродвигателя.