



Узлы пишущие специальные капиллярного типа используются в бумажных регистраторах в качестве пишущего устройства. Широко эксплуатируются на объектах энергетической, металлургической, химической промышленности.

Изготавливаются по капиллярной технологии. По желанию заказчика заправляются чернилами красного, синего, зеленого, желтого, фиолетового, оранжевого, черного, коричневого цвета.

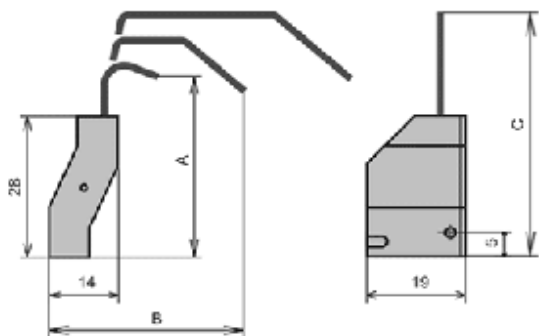
ЗАКАЗАТЬ

Преимущества:

- Работа без обслуживания и заправки более 6 месяцев.
- Работа без помарок и клякс.
- Тонкая непрерывная линия (скорости записи могут варьироваться от 2 до 115000 мм/час).
- Наконечник узлов не рвет диаграммную бумагу.
- Работа в широком диапазоне внешних температур от -50°C до +50°C.

Варианты исполнения

	<p>УПС-10 Масса: 3.3 / 3.1 / 3.4 грамм Длина линии: не менее 400 метров Толщина линии: не более 0.4 мм</p> <table border="1"> <thead> <tr> <th>№ канала</th> <th>Размер А</th> <th>Размер В</th> </tr> </thead> <tbody> <tr> <td>10/2/4.3</td> <td>29</td> <td>42</td> </tr> <tr> <td>10/2/4.4</td> <td>27</td> <td>26</td> </tr> <tr> <td>10/3/4.4</td> <td>26</td> <td>48</td> </tr> </tbody> </table> <p>Приборы: ПВ 2-х канальные (2 канал: 10/2/4.3), ПВ 3-х канальные (2 канал: 10/2/4.4; 3 канал: 10/3/4.4)</p>	№ канала	Размер А	Размер В	10/2/4.3	29	42	10/2/4.4	27	26	10/3/4.4	26	48
№ канала	Размер А	Размер В											
10/2/4.3	29	42											
10/2/4.4	27	26											
10/3/4.4	26	48											
	<p>УПС-11 Масса: 6.5 / 6.6 / 6.7 грамм Длина линии: не менее 500 метров Толщина линии: не более 0.4 мм</p> <table border="1"> <thead> <tr> <th>№ канала</th> <th>Размер А</th> <th>Размер В</th> </tr> </thead> <tbody> <tr> <td>1</td> <td>46</td> <td>9</td> </tr> <tr> <td>2</td> <td>48.5</td> <td>19</td> </tr> <tr> <td>3</td> <td>51</td> <td>29</td> </tr> </tbody> </table> <p>Приборы: Valmet AIREC 144, Valmet ELREC 144</p>	№ канала	Размер А	Размер В	1	46	9	2	48.5	19	3	51	29
№ канала	Размер А	Размер В											
1	46	9											
2	48.5	19											
3	51	29											



УПС-12М

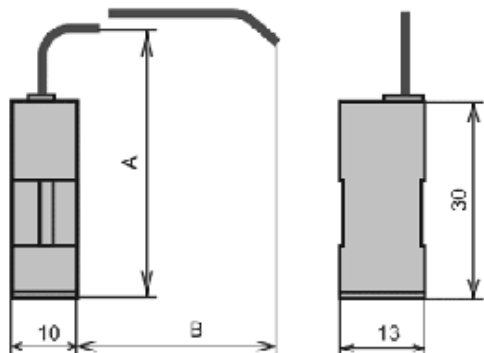
Масса: 4.0 / 4.3 / 4.6 грамм

Длина линии: не менее 400 метров

Толщина линии: не более 0.4 мм

№ канала	Размер А	Размер В
1	35	22
2	34	40.5
3	36	63

Приборы: А-100, А-502, А-542, А-543



УПС-13

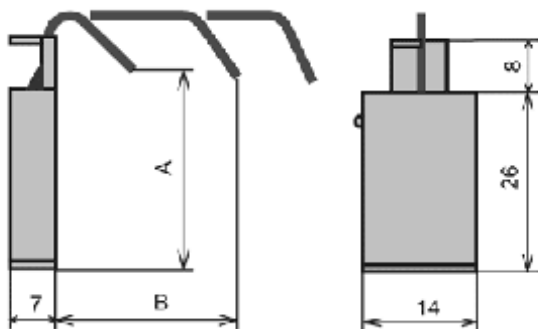
Масса: 4.2 / 3.9 грамм

Длина линии: не менее 300 метров

Толщина линии: не более 0.4 мм

№ канала	Размер А	Размер В
1	42	41
2	3.5	29.5

Приборы: ПКР-1 (1канал: 13/2), ПКР-2(1 канал: 13/1, 2 канал: 13/2)



УПС-14

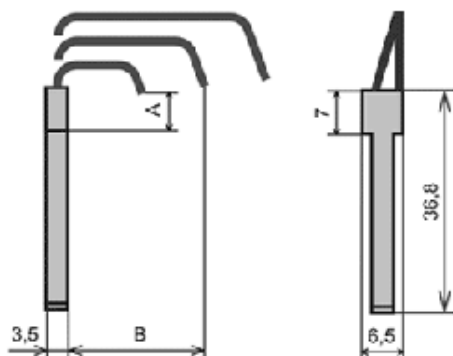
Масса: 3.0 / 3.1 / 3.2 грамм

Длина линии: не менее 400 метров

Толщина линии: не более 0.4 мм

№ канала	Размер А	Размер В
1	29.5	10
2	27	23
3	24.5	36

Приборы: Hartmann&Braun (03/19, 03/21), VDO



УПС-15

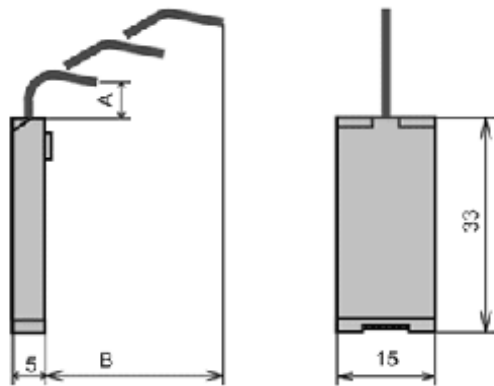
Масса: 0.8 / 0.9 / 1.0 грамм

Длина линии: не менее 30 метров

Толщина линии: не более 0.4 мм

№ канала	Размер А	Размер В
1	6	12
2	5.5	21.5
3	6.5	31

Приборы: Honeywell TDS 2000, Honeywell TDS 3000



УПС-16

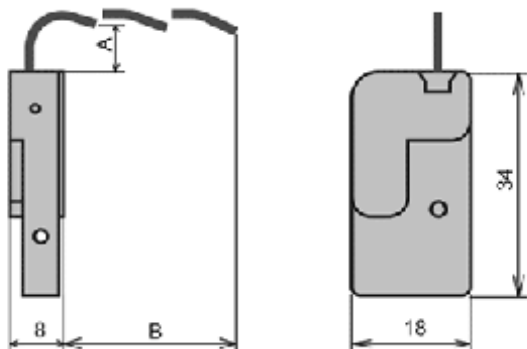
Масса: 2.5 / 2.6 / 2.7 грамм

Длина линии: не менее 200 метров

Толщина линии: не более 0.4 мм

№ канала	Размер А	Размер В
1	6	9
2	9	18.5
3	12	28

Приборы: Bailey Sereg Modumat 100



УПС-17

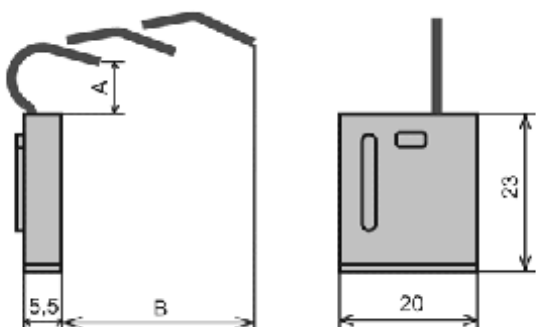
Масса: 4.3 / 3.8 / 3.9 грамм

Длина линии: не менее 200 метров

Толщина линии: не более 0.4 мм

№ канала	Размер А	Размер В
1	8	5
2	6.5	15.5
3	7	25.5

Приборы: IC Eckardt 6232120



УПС-18

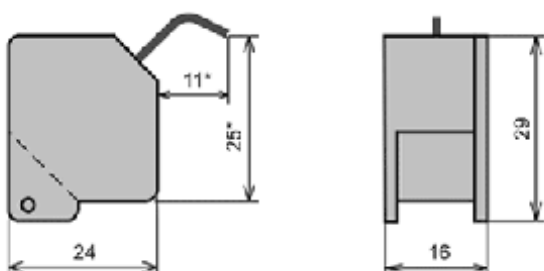
Масса: 2.7 / 2.8 / 2.9 грамм

Длина линии: не менее 200 метров

Толщина линии: не более 0.4 мм

№ канала	Размер А	Размер В
1	8	7
2	6.5	17.5
3	7	27.5

Приборы: IC Eckardt 6232630



УПС-19

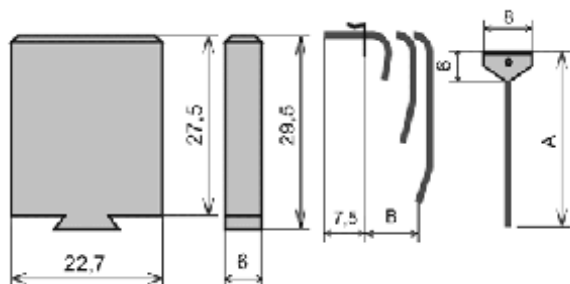
Масса: 8.0 грамм

Длина линии: не менее 500 метров

Толщина линии: не более 0.4 мм

№ канала	Размер А	Размер В
1	25	11

Приборы: ВФС



УПС-20

Масса: 3.3 / 3.4 / 3.5 грамм

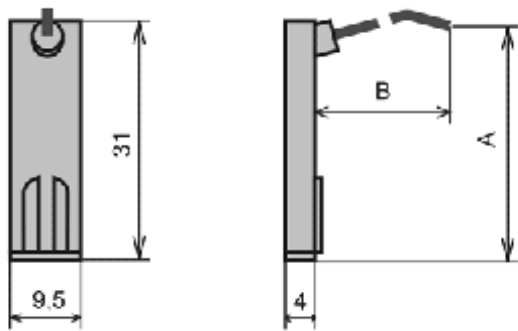
Длина линии: не менее 400 метров

Толщина линии: не более 0.4 мм

№ канала	Размер А	Размер В
1	11	4.4
2	20.5	6.7
3	30	9

Приборы: L-BR/2034510100

Примечания: капсула и игла отдельно



УПС-23

Масса: 1.4 / 1.5 грамм

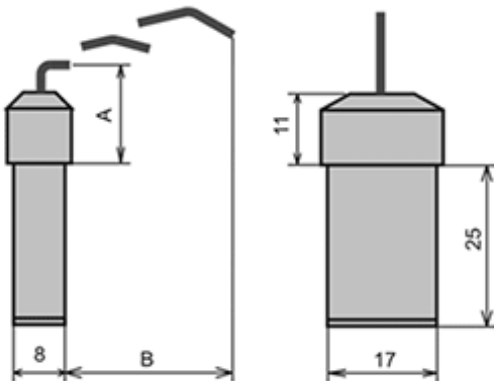
Длина линии: не менее 150 метров

Толщина линии: не более 0.4 мм

№ канала	Размер А	Размер В
1	29.5	9
2	30.5	18

Приборы: ДС2с, МТ2с, МВТ2с, ВТ2с, ТГ2с, для ДМ-2001 - УПС-23/1Д

Примечания: для 2х-стрелочных приборов - стрелка черная



УПС-32

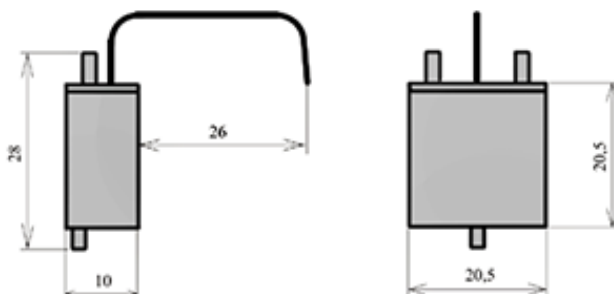
Масса: 5.7 / 5.8 / 5.9 грамм

Длина линии: не менее 400 метров

Толщина линии: не более 0.4 мм

№ канала	Размер А	Размер В
1	15	1
2	17.5	13.5
3	20	26

Приборы: РМТ49 НПП Элемер



УПС-34

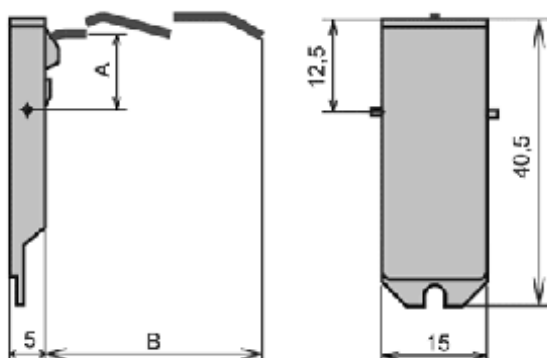
Масса: 6.7 грамм

Длина линии: не менее 400 метров

Толщина линии: не более 0.4 мм

Приборы: Н-3092, Н-3093

Примечание: комплектуется пружиной для доработки каретки прибора



УПС-41

Масса: 2.9 / 3.0 / 3.1 грамм

Длина линии: не менее 200 метров

Толщина линии: не более 0.4 мм

№ канала	Размер А	Размер В
1	10.5	6
2	10	18
3	9	31

Приборы: DPR 100A, DPR 100C, Valmet Digirec A