



ЗАКАЗАТЬ

Контакты пластинчатые серии КП предназначены для коммутации электрического тока до 3150 А для контактных стержней Ø 36, 55, 73 и 90 мм.

Особенности:

- Контакты серии КП имеют большую длину (80 мм) и толщину ламелей (4 мм), что позволяет отводить гораздо больше тепла от точек контакта. Ламели в КП стоят отдельно друг от друга, отдача тепла идёт со всей поверхности ламели.
- Ламели контактов серии КП прессуются из смеси медного и серебряного порошков, что даёт твёрдость как у бронзы, обеспечивается необходимый ресурс работы на истирание. Покрытие серебром не менее Sr_{12-15} мкм.
- Четыре пружины создают сжатие ламелей, гарантирующее рекомендованное усилие стягивания с контактного стержня не менее 10 кГ, что обеспечивает минимальное переходное сопротивление и прочность КП при коротком замыкании. КП крепится специальным болтом, что исключает стягивание КП с контактного стержня выключателя при выкатывании тележки. При этом обеспечивается люфт КП по оси $\pm 0,5$ мм, что позволяет компенсировать несоосность выкатной тележки и ячейки в пределах ± 3 мм.

Технические характеристики

Тип	Номинальный ток, А	Диаметр ответного стержня, мм	D1, м	D2, мм	Масса, кг
Контакт пластинчатый 630А КП 630-36-01	630	Ø36	Ø33	Ø81	0,65
Контакт пластинчатый 1000А КП 1000-36-01	1000	Ø36	Ø33	Ø81	0,9
Контакт пластинчатый 1600А КП 1600-36-01	1600	Ø36	Ø33	Ø81	1,1
Контакт пластинчатый 1600А КП 1600-55-01	1600	Ø55	Ø52	Ø102	1,0
Контакт пластинчатый 2000А КП 2000-55-01	2000	Ø55	Ø52	Ø102	1,4
Контакт пластинчатый 2500А КП 2500-73-01	2500	Ø73	Ø70	Ø118	2,0
Контакт пластинчатый 3150А КП 3150-90-01	3150	Ø90	Ø87	Ø135	2,4

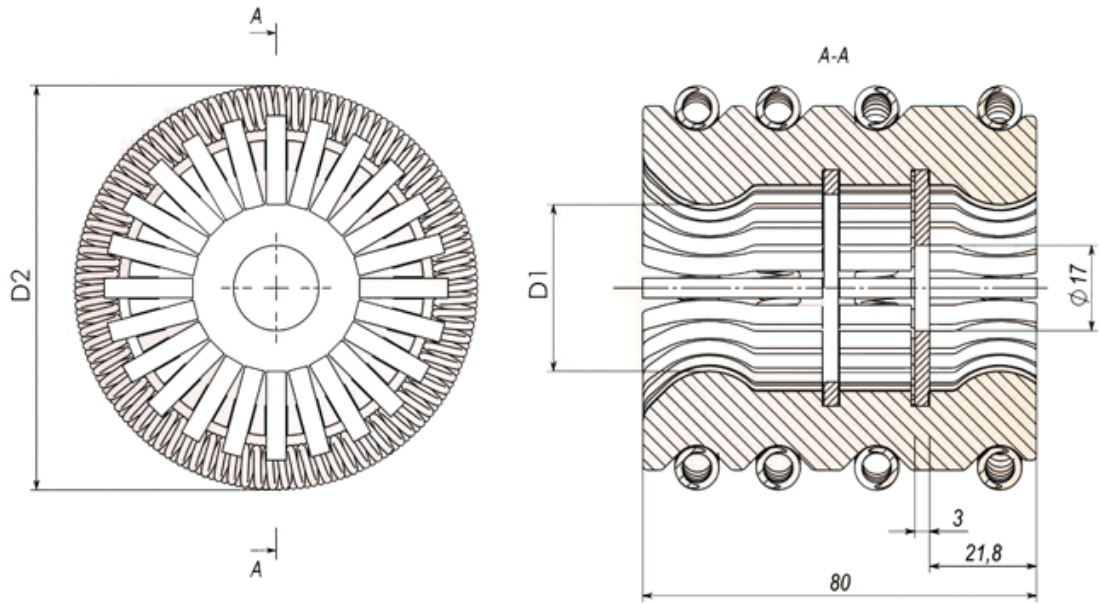
Для исключения вероятности стягивания КП с контактного стержня рекомендуется заказывать контакты в комплекте со спецболтом. Примеры заказа:

- Контакт пластинчатый 630А КП 630-36-01 с крепежом.
- Контакт пластинчатый 1000А КП 1000-36-01 с крепежом.
- Контакт пластинчатый 1600А КП 1600-36-01 с крепежом.
- Контакт пластинчатый 1600А КП 1600-55-01 с крепежом.
- Контакт пластинчатый 2000А КП 2000-55-01 с крепежом.
- Контакт пластинчатый 2500А КП 2500-73-01 с крепежом.
- Контакт пластинчатый 3150А КП 3150-90-01 с крепежом.

Стандартный комплект поставки:

- Контакт пластинчатый серии КП (исполнение согласно заказу).
- Паспорт.

Чертежи



00-10-96-001.ЖД

Листов: 1

Сторона: А

Портель: и дата

Имя: № дубл:

Взам. инв. №:

Листов: и дата

Имя: № год:

Поз.	Обозначение	Наименование	Кол-во
1	KP1600-36-01-00	Сборочные единицы Контакт пластинчатый 1600А КП 1600-36-01-00	1
Детали			
2	KP1600-36-01-11	Болт специальный	1
Стандартные изделия			
3		Шайба DIN 125 - M12	1

KPK1600-36-01-00

Комплект контакт пластинчатый 1600А
КП 1600-36-01-00 с крепежом

Лит. Масса Масштаб
Лист 1 Листов 1

Имя Лист № докум. Подп. Дата 06.03.2010
Разраб. Прое.
Т. контр. Мач. КБ
Н. контр. Угв.