



## С5-35В резистор постоянный проволочный нагрузочный



Постоянные проволочные общего применения изолированные для навесного монтажа резисторы **С5-35В** служат для эксплуатации в цепях постоянного и переменного тока. Резисторы С5-35В соответствуют техническим условиям ОЖО 467.551 ТУ (приёмка "ОТК") и ОЖО 467.541 ТУ (приёмка "5").

### **Указания по применению и эксплуатации резисторов С5-35В:**

При работе с резисторами С5-35В пайку следует производить в местах, предназначенных для пайки (отверстия).

При монтаже резисторов С5-35В в аппаратуре рекомендуется применять припой ПОС-40 по ГОСТ 21931. Температура жала паяльника 300 °С. Мощность паяльника 65 Вт. Флюс должен состоять из

25 % по массе канифоли и 75 % по массе изопропилового или этилового спирта. Время пайки 5 с. Значение резонансной частоты резисторов С5-35В 1500 Гц.

95-процентный ресурс 30 000 ч для резисторов С5-36В и 40 000 ч для резисторов С5-35В.

### **Резисторы С5-35В допускают эксплуатацию в условиях воздействия газовых сред следующего состава (без образования взрывоопасной смеси):**

- азот — до 96 %;
- кислород — до 50 %;
- углекислый газ — до 3 %;
- водород — до 20 %;
- гелий — до 1 %;
- аргон — до 1,5 %.

Резисторы С5-35В допускают эксплуатацию в процессе и после воздействия пониженного до 10~5 мм рт. ст. атмосферного давления.

В цепях с напряжением более 500 В резисторы С5-35В должны применять с дополнительной изоляцией в точках крепления.

При использовании резисторов С5-35В в аппаратуре с вибрационными нагрузками от 1 до 2500 Гц с ускорением 180 мГ<sup>2</sup> (18 д) выводы резисторов должны быть распаяны проводом сечением 0,5мм<sup>2</sup> с изоляцией выводов полихлорвиниловой трубкой 05 мм длиной 15-20 мм для резисторов 50-100 Вт.

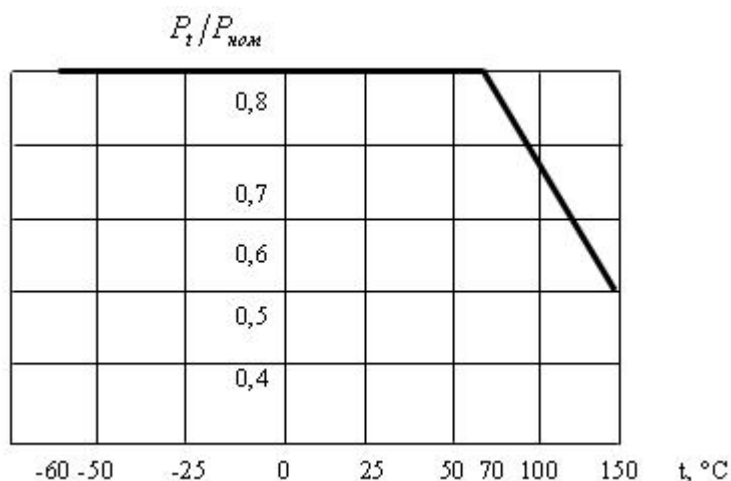
Резисторы С5-35В могут применяться в аппаратуре любого климатического исполнения, подвергающейся воздействию относительной влажности воздуха до 98 % при температуре до 40 °С.

Значение растягивающей силы резисторов С5-35В должно быть 20 Н (2 кгс).

Верхняя частота диапазона, в котором должны отсутствовать резонансные частоты, 1000 Гц

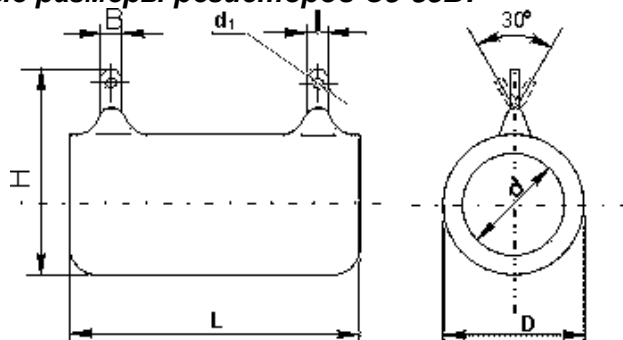
Температура перегрева резисторов С5-35В не более 250 °С.

Допустимая мощность рассеяния резисторов С5-35В для интервала температур от -60 до +155 °С.





**Общий вид и габаритные размеры резисторов С5-35В:**



**Технические характеристики резисторов С5-35В:**

Номинальная мощность рассеяния, Вт	Величина сопротивления, Ом	Размеры, мм							Масса, гр., не более
		L	D	H	d	d1	B	l	
3	1- 5600	26±1,2	14±1,0	28±3,0	6+1,0-1,5	2+0,25	4,5-0,3	3,5+3,1-1,0	16
8	1- 12000	35±1,5							23
10	1- 16000	41±1,5							27
16	1- 24000	45±1,5							36
25	1- 39000	50±2,0	21±1,5	35±3,0	13±1,6	3+0,25	6-0,3	4,5+3,1-1,2	52
50	1- 110000	90±2,5	29±1,5	43±4,0	21+1,5-2,0				3+0,25
80	1- 200000	140±3,0				200			
100	1- 240000	170±3,5			230				
160	1- 240000	215±4,0			300				

Допускаемые отклонения от номинального сопротивления у резисторов С5-35В ±5%, ±10%. Промежуточные значения номинальных сопротивлений соответствуют ряду E24.

Температурный коэффициент сопротивления, 10 <sup>-6</sup> ·1/°С	±500
Сопротивление изоляции в нормальных климатических условиях, не менее, МОм	1000
Минимальная наработка, ч	10 000
Изменение полного сопротивления в течение минимальной наработки, не более, %	10
Срок сохраняемости, лет	12
Изменение полного сопротивления к концу срока сохраняемости, не более, %	10

**Условия эксплуатации резисторов С5-35В:**

<b>Синусоидальная вибрация:</b>	
- диапазон частот, Гц	10 - 1000
- амплитуда ускорения, м/с <sup>2</sup>	200
<b>Механический удар:</b>	
<b>Одиночного действия:</b>	
- пиковое ударное ускорение, м/с <sup>2</sup>	5000
- длительность действия, мс	0,5 ± 0,2
<b>Множественного действия:</b>	
- пиковое ударное ускорение, м/с <sup>2</sup>	1500
- длительность действия, мс	1 ± 0,3
<b>Атмосферное давление:</b>	
- атмосферное пониженное рабочее давление, Па	666
- атмосферное повышенное рабочее давление, Па	303960
<b>Температура окружающей среды</b>	
- повышенная рабочая температура среды, °С	40
- максимально допустимая рабочая температура среды, °С	155
- пониженная рабочая температура среды, °С	- 60
- смена температур, °С	от 155 до -60
Повышенная относительная влажность при температуре 35 °С без конденсации	98