

## АТД электродвигатель тяговый



Электродвигатели АДТ являются тяговыми, асинхронными, используются для электропривода оси вагона трамвая.

### **Основные технические данные и характеристики**

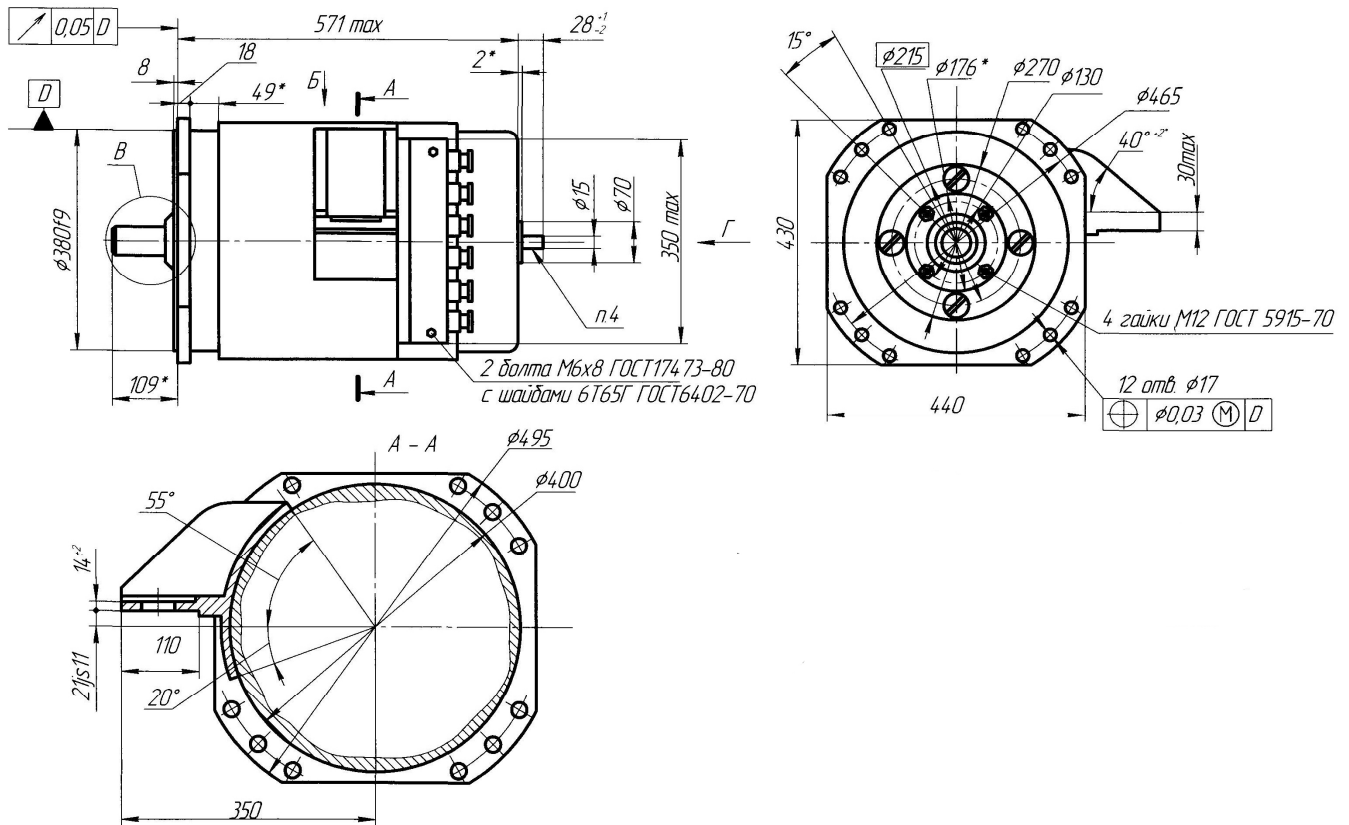
Наименование параметра	Величина			
	АТД-1, АТД-3	АТД-2	АТД-4	АТД-7
Типоисполнения				
Номинальная мощность, кВт	50	54	90	30
Номинальное линейное напряжение, В	467	345	400	380
Номинальный линейный ток, А	76	118	160	58
Частота питающей сети, Гц	50	60	67	50
Синхронная частота вращения, мин <sup>-1</sup>				
- номинальная	1500	1800	2010	1000
- наибольшая	4000	4500	4800	3000
Скольжение, %	2	2	1,7	2,5
Число фаз обмотки статора	3	3	3	3
Схема соединений	звезда	звезда	звезда	звезда
Момент на валу при номинальной синхронной частоте вращения, Н • м	318	287	1525	286,5
Коэффициент мощности при номинальной нагрузке	0,87	0,83	0,9	0,88
Максимальное среднее квадратичное значение виброскорости по ГОСТ 20815-93 при частоте вращения 1500 об/мин, мм/с	2,8	2,8	2,8	2,8
Степень защиты по ГОСТ 17494-87	IP54	IP54	IP54	IP54
Климатическое исполнение и категория размещения по ГОСТ 15150-69	У1	У1	У1	У1
Класс изоляции по ГОСТ 8865-93	«Н»	«Н»	«Н»	«Н»
Коэффициент полезного действия, %	93	92	90	89
Режим работы по ГОСТ 183-74	S2 (60 мин.)	S2 (60 мин.)	S1	S1
Масса двигателя, кг	350	350	350	240

Электродвигатели изготавливаются:

- АТД-1 по ТУ 16-2005.ЕИАЦ.526422.001ТУ
- АТД-2 по ТУ 16-2007.ЕИАЦ.525523.002ТУ
- АТД-3 по ТУ 16-2007.ЕИАЦ.525523.001ТУ
- АТД-4 по ТУ 16-2007.ЕИАЦ.525523.004ТУ



### Габаритные, установочные и присоединительные размеры электродвигателя АДТ-1



2 - Масса двигателя 350±17 кг.

3 - Общие допуски по ГОСТ 308931: Н14, h14, ± t/2.

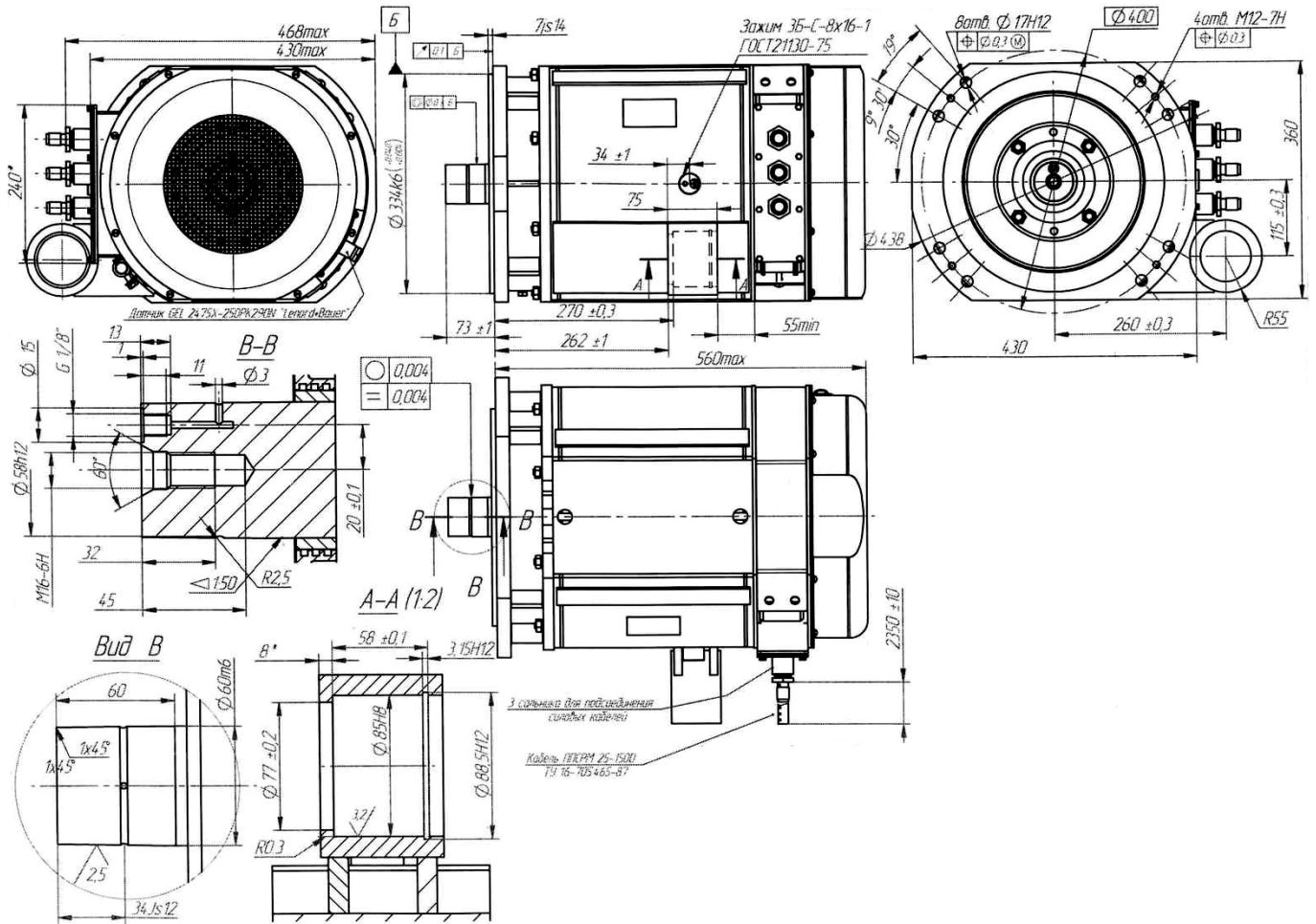
4 - Место установки датчика частоты вращения Universal compact Type 5020, фирмы Kubler.

5 - Датчик частоты вращения устанавливает заказчик электродвигателей АДТ-1.

6 - Максимальное радиальное смещение вала под установку энкодера не более ±0,05 мм.



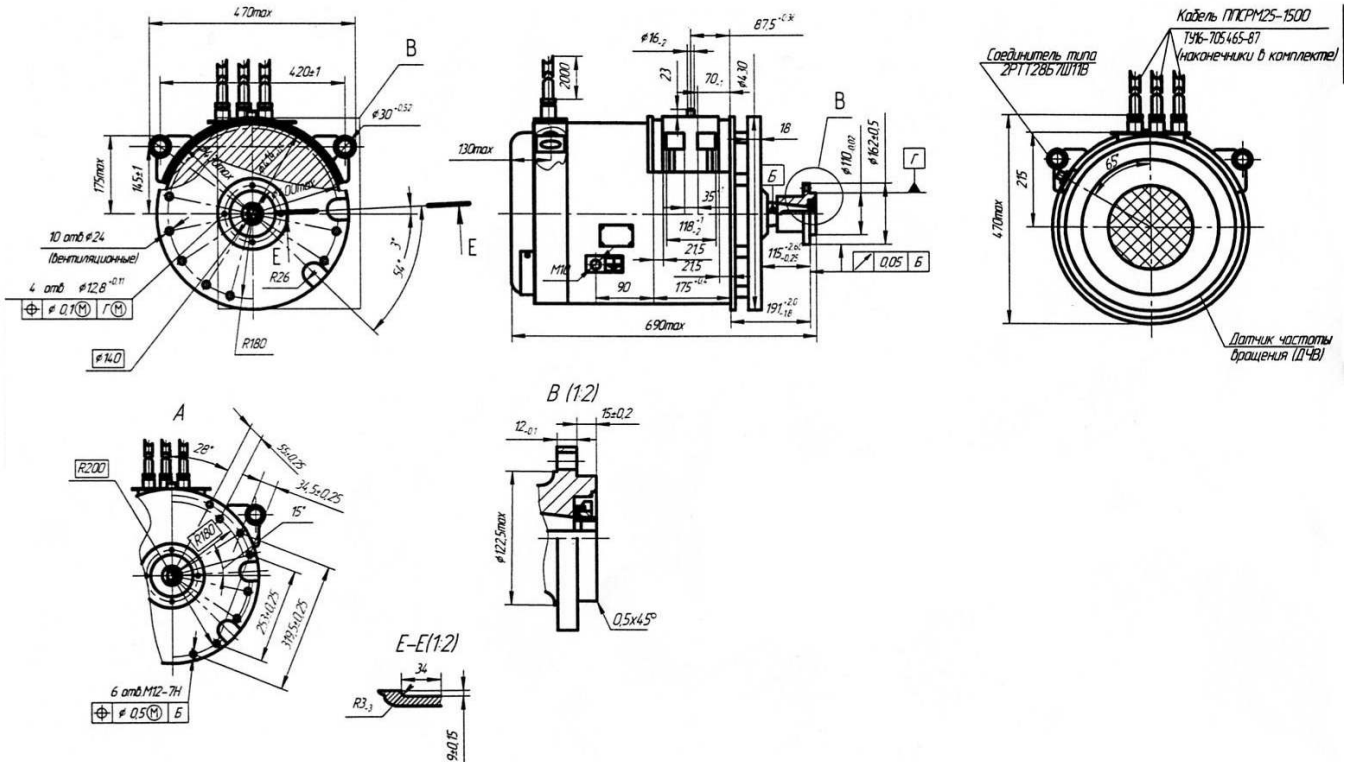
### Габаритные, установочные и присоединительные размеры электродвигателя АД-1.1У1



- Масса двигателя  $350 \pm 5$  кг.

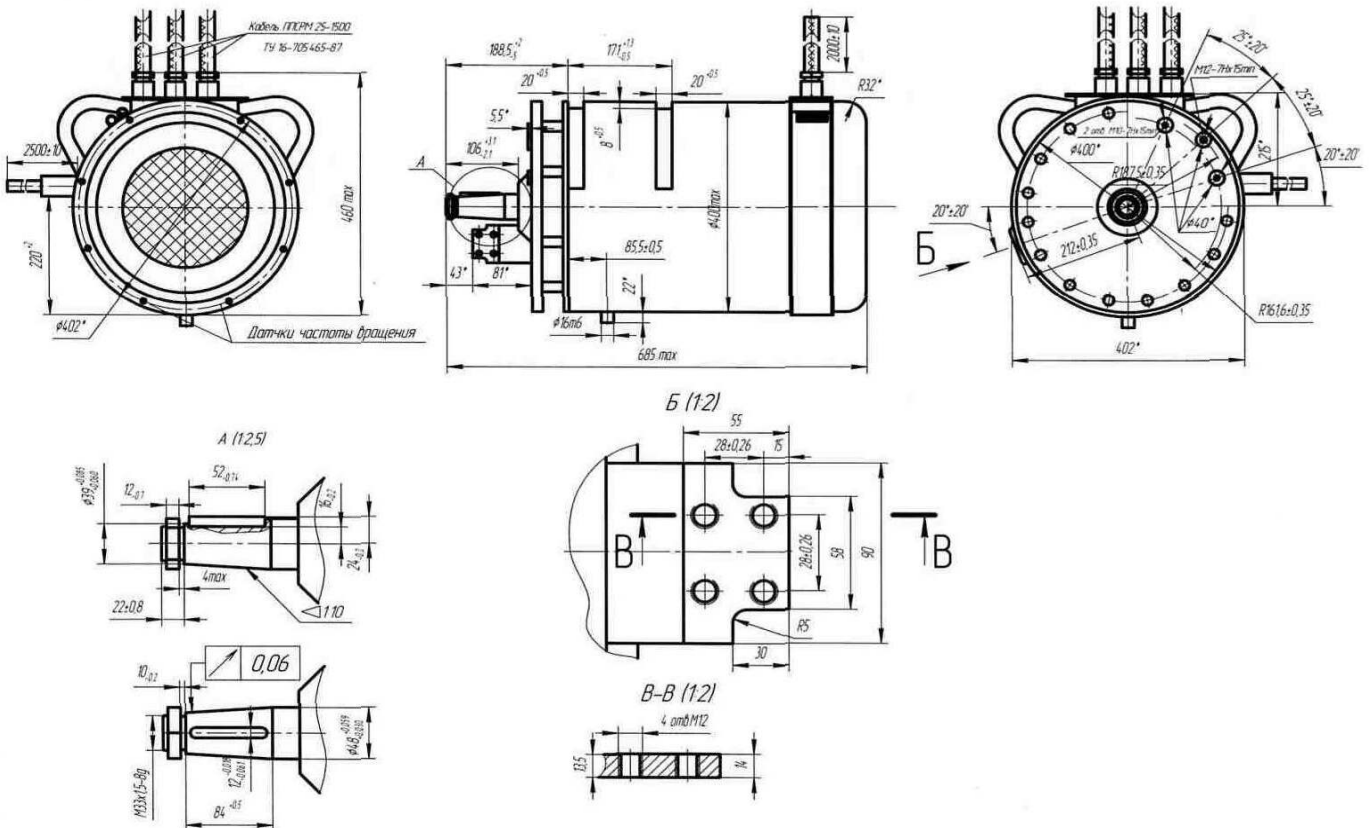


**Габаритные, установочные и присоединительные размеры электродвигателя АД-2**



- Масса двигателя 350±17 кг.
- Соединитель типа 2РТТ28Б7Ш11В установлен ключом вниз.
- В любой части обмотки статора каждой фазы установлен терморезистор СТ14-2А на 160° ОЖО 468.165 ТУ.

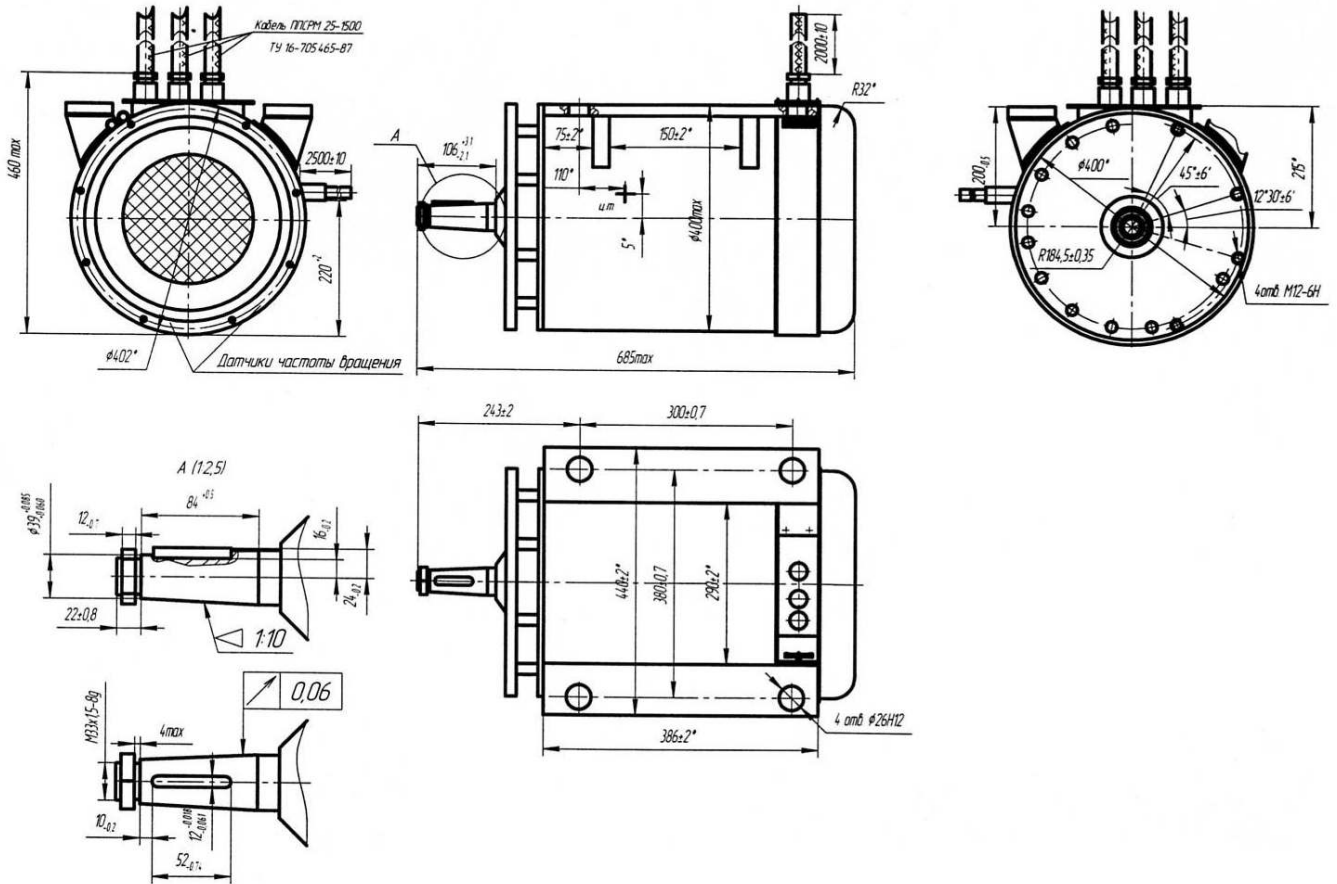
**Габаритные, установочные и присоединительные размеры электродвигателя АД-3.1**



- Масса двигателя 350±17 кг.

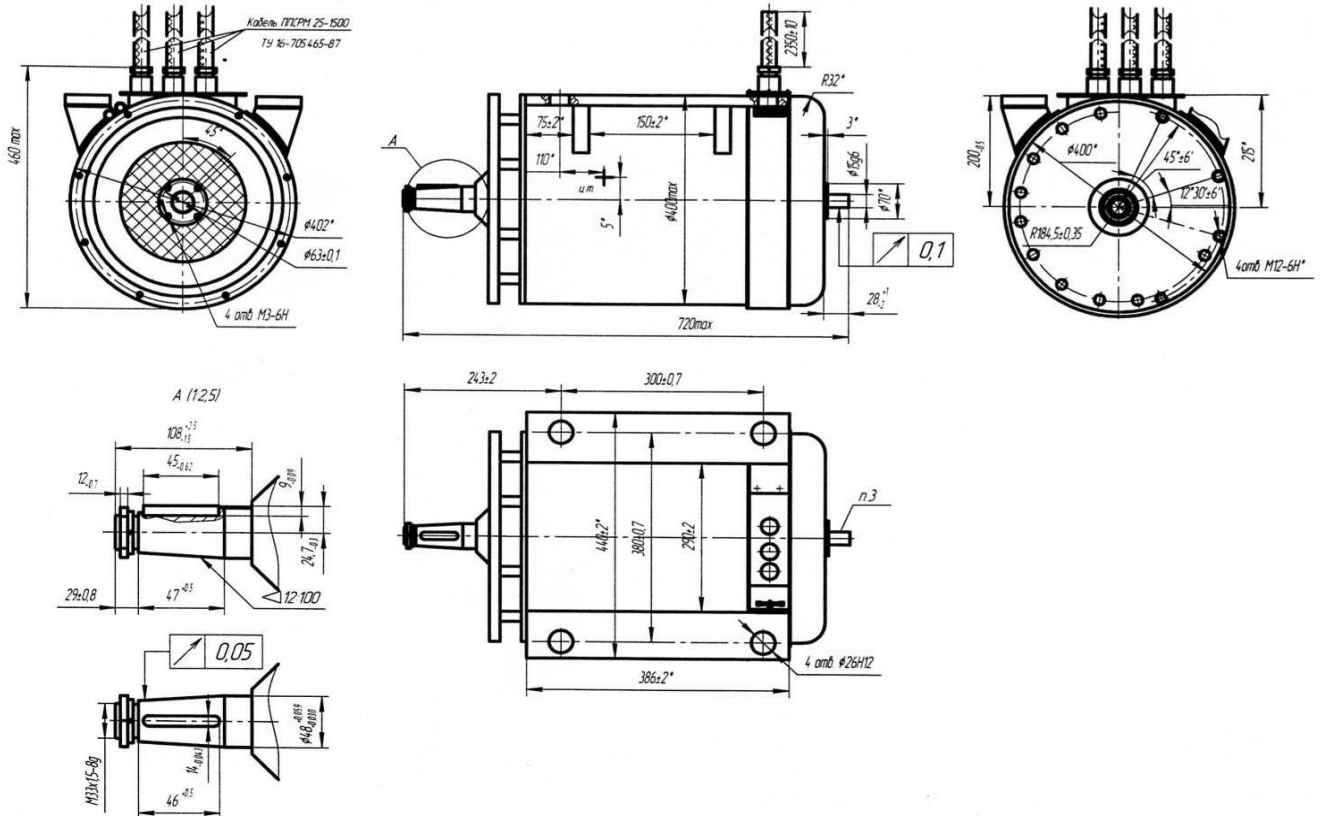


### Габаритные, установочные и присоединительные размеры электродвигателя АД-3.2



- Масса двигателя  $350 \pm 17$  кг.

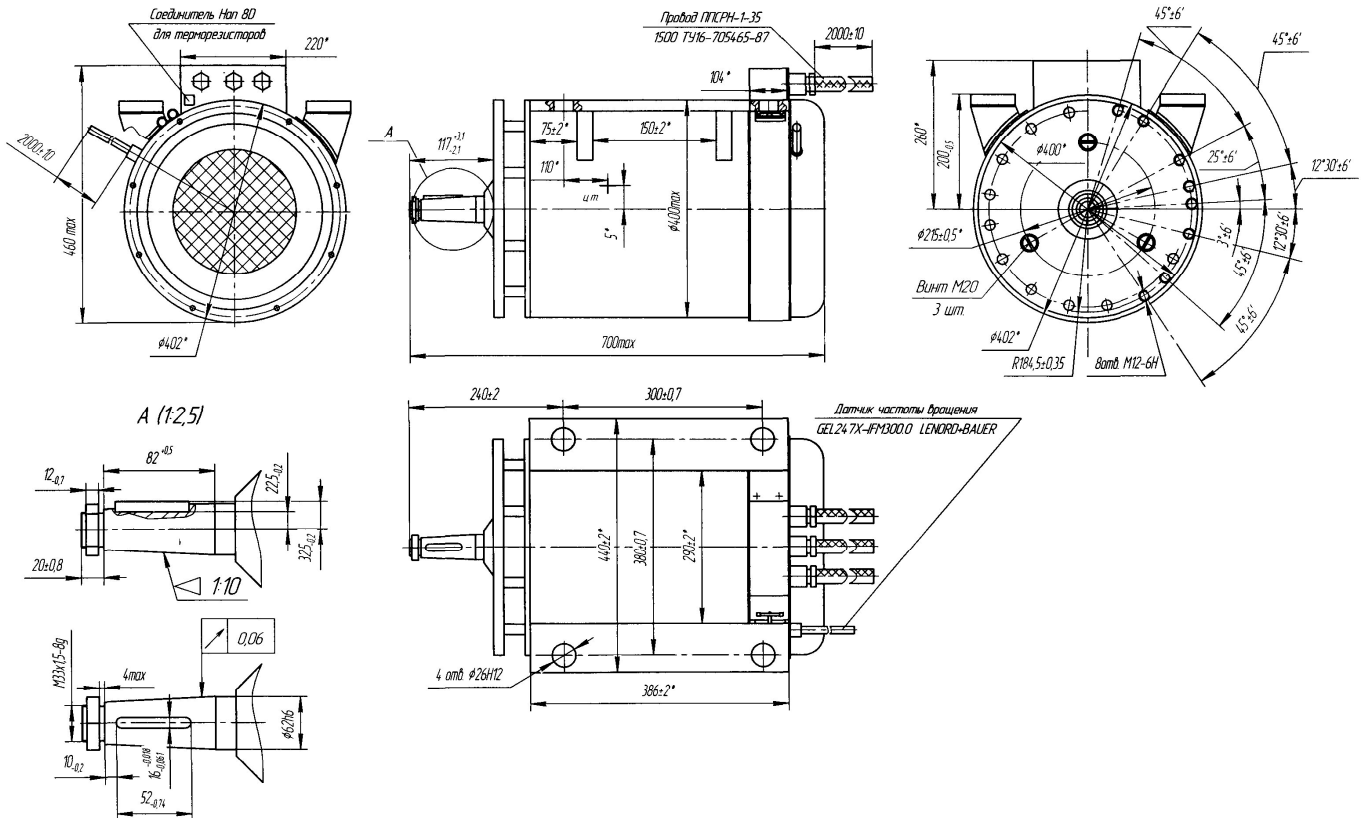
### Габаритные, установочные и присоединительные размеры электродвигателя АД-3.3



- Масса двигателя  $350 \pm 17$  кг.

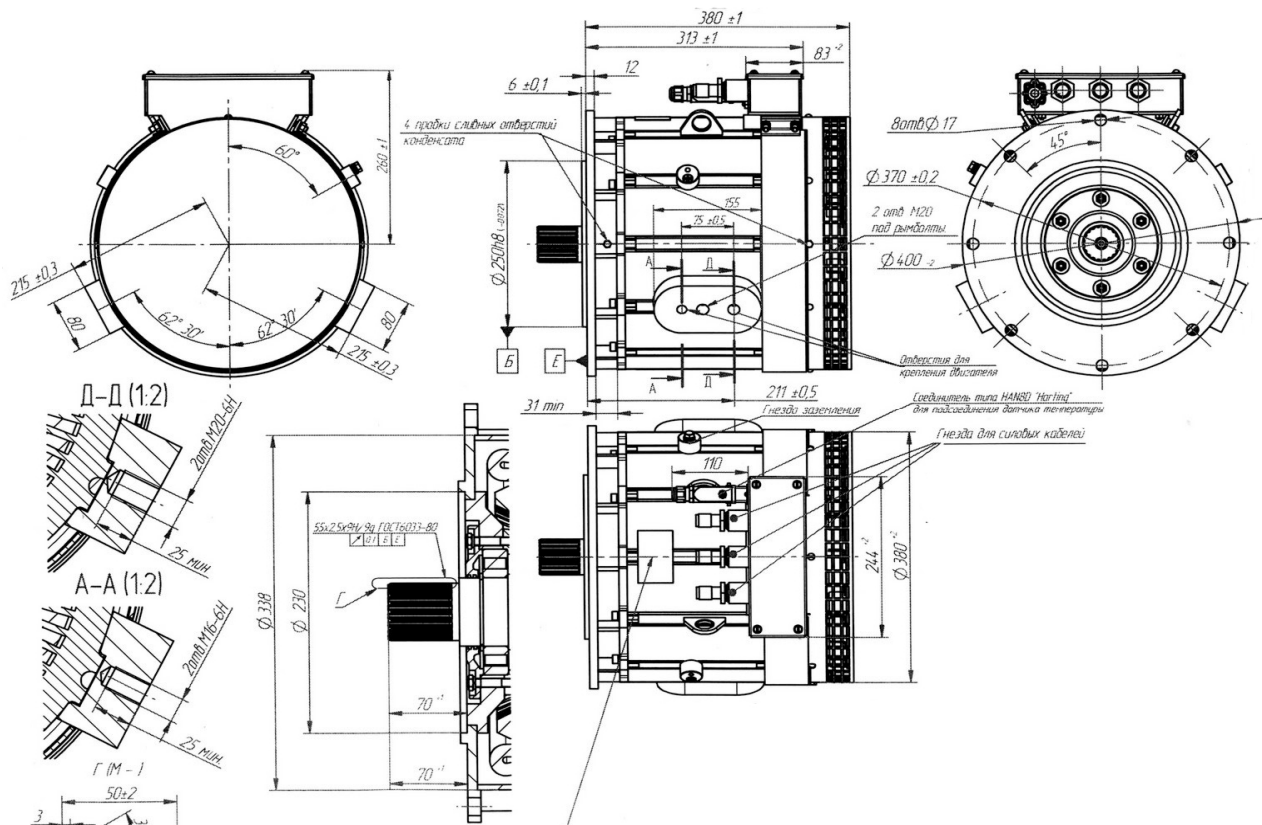


### Габаритные, установочные и присоединительные размеры электродвигателя АД-4



- Масса двигателя 350±17 кг.

### Габаритные, установочные и присоединительные размеры электродвигателя АД-7



- 1 - Шпильки для подключения силовых кабелей М8.
- 2 - Гнезда для заземления – М8.
- 3 - Гнезда для силовых проводов с наружным диаметром провода 16.7 мм.