


ЗАКАЗАТЬ

Реле потока РПИ предназначено для сигнализации снижения расхода жидкости, в том числе в условиях АЭС.

Технические характеристики

Наименование	Значение
Диаметры условного прохода	15 мм; 20 мм; 25 мм; 32 мм; 40 мм; 50 мм; 80 мм; 100 мм
Параметры контролируемой жидкости: - температура - вязкость, не более - давление, не более	0...100°C 8·10 ⁻⁵ м ² /с 10 кгс/см ²
Нагрузка на контакты: - напряжение, не более - мощность, не более	250 В 30 ВА
Температура окружающей среды	-40...+60°C
Относительная влажность, не более	80%
Степень защиты от воздействия пыли и воды	IP40
Габаритные размеры	Ø 82x257 мм
Масса, не более	1,5 кг
Исполнения по значениям уставки	0; I; II; III; IV

Значения уставок, типы и исполнения реле РПИ

Тип	Условный проход (Ду), мм	Исполнение	Усилие на заслонке, Н (гс)	Значение уставки, л/мин (размеры заслонки, мм)
РПИ-15	15	0	0,05 (5)	4,1
		I	0,1 (10)	5,8
		II	0,6 (60)	14,5
		III	0,1 (10)	5,8
		IV	0,6 (60)	14,4
РПИ-20	20	0	0,05 (5)	4,45
		I	0,1 (10)	6,3
		II	0,6 (60)	16,5
		III	0,1 (10)	16
		IV	0,6 (60)	37
РПИ-25	25	0	0,05 (5)	4,6
		I	0,1 (10)	6,5
		II	0,6 (60)	16,6
		III	0,1 (10)	16
		IV	0,6 (60)	40

РПИ-32	32	0	0,05 (5)	4,6	(Ø 27)
		I	0,1 (10)	6,5	
		II	0,6 (60)	17	
		III	0,1 (10)	16	(Ø 20)
		IV	0,6 (60)	40	
РПИ-40	40	0	0,05 (5)	10,6	(Ø 27)
		I	0,1 (10)	15	
		II	0,6 (60)	41	
		III	0,1 (10)	37	(Ø 18)
		IV	0,6 (60)	93	
РПИ-50	50	0	0,05 (5)	17	(Ø 31,5)
		I	0,1 (10)	24	
		II	0,6 (60)	62	
		III	0,1 (10)	57	(Ø 20)
		IV	0,6 (60)	142	
РПИ-80	80	0	0,05 (5)	30	(плоский овал 60x30)
		I	0,1 (10)	42	
		II	0,6 (60)	112	
		III	0,1 (10)	92	(Ø 31,5)
		IV	0,6 (60)	230	
РПИ-100	100	0	0,05 (5)	61	(плоский овал 60x30)
		I	0,1 (10)	85	
		II	0,6 (60)	210	
		III	0,1 (10)	165	(Ø 31,5)
		IV	0,6 (60)	400	

Значения уставок могут быть изменены в пределах, определяемых одним размером заслонки.

Например, у реле РПИ-25 с заслонкой Ø 27 мм значения уставки могут быть изменены с 4,6 л/мин до 16,6 л/мин, а с заслонкой Ø 20 мм – с 16 л/мин до 40 л/мин.

Значения расхода (суммарные значения уставки и дифференциала) при размыкании контактов реле

Диапазон настройки уставки	Исполнение	Усилие на заслонке Н(гс)	Тип реле							
			РПИ-15	РПИ-20	РПИ-25	РПИ-32	РПИ-40	РПИ-50	РПИ-80	РПИ-100
			Значение расхода (прямое срабатывание) не более, л/мин							
Нижний предел уставки	0	0,05 (5)	6,97	7,55	7,8	7,8	18	28,9	51	103,7
	I	0,1 (10)	9,9	10,7	11,0	11,0	25,5	40,8	71,4	145
	II	0,6 (60)	19,6	22,3	22,3	24,0	55,4	83,7	151,0	283
Верхний предел уставки	III	0,1 (10)	9,9	22,0	27,0	27,0	63,0	97,0	156,0	280
	IV	0,6 (60)	19,6	50,0	54,0	55,4	125,0	192,0	310,0	540

Примечание: Насадка поставляется на РПИ-15, РПИ-20, РПИ-25, РПИ-32, РПИ-40, РПИ-50

Структура заказа

РПИ	20	Н	I
Исполнение по значениям уставки: I; II; III; IV			
Наличие насадки			
Диаметр условного прохода, мм: 15; 20; 25; 32; 40; 50; 80; 100			
Тип реле			

Примеры заказа:

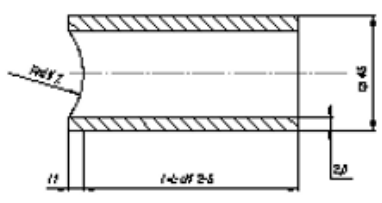
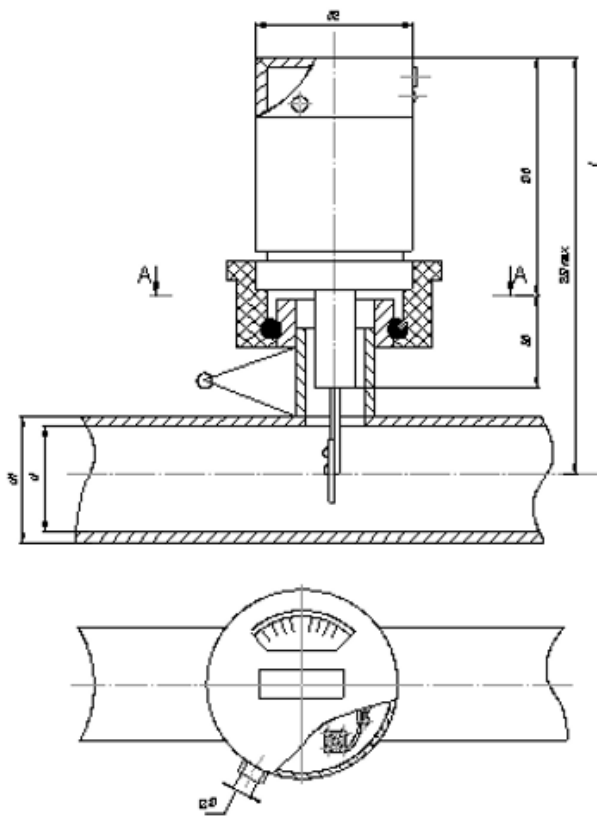
Реле потока с условным проходом 20 мм, исполнение I, без насадки: **РПИ-20-1**.

Реле потока с условным проходом 20 мм, исполнение I, с насадкой: **РПИ-20Н-1**.

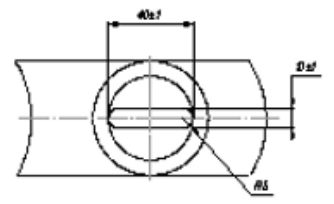
Стандартный комплект поставки:

- РПИ реле потока (исполнение согласно заказу).
- Эксплуатационная документация.

Габаритный чертеж

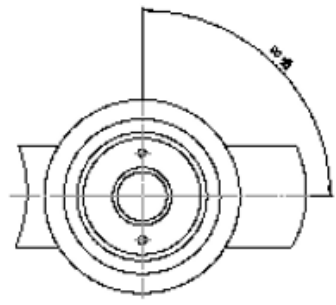


Патрубок



Щель в трубопроводе

A-A



Обозначение	Размеры мм		
	d	L	L _{max}
РП 5			
РП 10	32	50±0,2	20±0,5
РП 15	32	50±0,2	20±0,5
РП 20	40	50±0,2	
РП 25	40	50±0,2	
РП 30	40	50±0,2	10±1
РП 40	50	50±0,2	10±1