



## **ФИЛИН-1-Охр, ФИЛИН-2-Охр оповещатели светозвуковые взрывозащищенные охранные**



Охранные светозвуковые оповещатели ФИЛИН-1-Охр и ФИЛИН-2-Охр предназначены для круглосуточной подачи звуковых и световых тревожных сигналов в системах пожарной сигнализации и пожаротушения при совместной работе с приёмно-контрольными устройствами.

### **Особенности:**

- Тревожный световой сигнал контрастно различим при его освещённости до 500 лк в телесном угле 180°.
- Свечение световых сигнализаторов ФИЛИН-1-Охр - одноцветное, основной цвет – красный (К), по заказу возможна поставка свечения другого цвета – белый (Б), зелёный (З), желтый (Ж) или синий (С).
- Свечение оповещателей ФИЛИН-2-Охр - одноцветное или двухцветное; выбор цветов- красный (К) белый (Б), зелёный (З), желтый (Ж) или синий (С).
- Несущая частота звукового сигнала находится в диапазоне частот от 1500 до 3000 Гц.
- Количество жил кабеля – 4, сечение жил кабеля – 0,75 мм<sup>2</sup>, внешний диаметр кабеля – 10 мм.
- Возможна поставка приборов с кабелем другой длины по заказу, но не более 10 метров.

### **Технические характеристики**

Наименование	Значение
Тип устройства оповещения	Светозвуковое
Питание	=12 В
Звуковое давление на расстоянии 1 м	105 дБ
Цвет свечения	Белый, Желтый, Зеленый, Красный, Синий
Маркировка взрывозащиты	1ExsdII BT6
Режим работы	Продолжительный
Время непрерывной работы	30 мин.
Потребляемая мощность	Не более 9 Вт
Материалы изготовления	Алюминиевый сплав АК7 или АК9 с защитным покрытием (полимерная краска)
Климатическое исполнение (диапазон рабочих температур)	ХЛ1
Исполнение по степени защиты	IP67
Вес	1 кг

### **Варианты исполнений**



#### **Режимы и логика работы оповещателя ФИЛИН-1-Охр:**

- нет напряжения питания – нет световых и звуковых сигналов (режим «Снят с охраны»);
- подача постоянного напряжения питания Упит1 – постоянное свечение светодиода (режим «Охрана»);
- подача прерывистого напряжения питания Упит1 с частотой 0,5...5,0 Гц – мигание светодиода с частотой 0,5...5,0 Гц (режим «Внимание» или «Тревога»);
- подача постоянного напряжения питания Упит2 – включение звукового сигнала (режим «Тревога»).



**Режимы и логика работы оповещателя ФИЛИН–2–Охр:**

- нет напряжения питания – нет световых и звуковых сигналов (режим «Снят с охраны»);
- подача постоянного напряжения питания Упит1 – постоянное свечение первого светодиода (режим «Охрана»);
- подача прерывистого напряжения питания Упит1 с частотой 0,5...5,0 Гц – мигание первого светодиода с частотой 0,5...5,0 Гц (режим «Внимание» или «Тревога»);
- подача постоянного напряжения питания Упит2 – мигание второго светодиода с частотой 0,5...5,0 Гц и включение звукового сигнала (режим «Пожар» или «Тревога»).

**Структура заказа**

ФИЛИН–2–Охр	МР	-	КЗ	З
Наименование модели: <b>ФИЛИН–1–Охр, ФИЛИН–2–Охр</b>				
Шифр для табло, изготавливаемых под техническим надзором Российского Морского Регистра Судоходства (только для ФИЛИН–1 и ФИЛИН–2)				
Присоединительная резьба кабельного ввода для прокладки кабеля в трубе: без обозначения Т-G <sup>1</sup> / <sub>2</sub> - для прокладки кабеля в трубе с присоединительной резьбой G <sup>1</sup> / <sub>2</sub> -В; Т- G <sup>3</sup> / <sub>4</sub> - для прокладки кабеля в трубе с присоединительной резьбой G <sup>3</sup> / <sub>4</sub> -В				
Цвет свечения: для ФИЛИН–1–Охр без обозначения - красный, Б - белый, З – зелёный, Ж; для ФИЛИН–2–Охр - два цвета по выбору из ряда К, Б, С, З, Ж - жёлтый, С - синий				
Длина кабеля L в метрах, не более 10 м (для L=1,5 м - без обозначения)				

**Комплект поставки:**

- Оповещатели светозвуковые взрывозащищенные ФИЛИН-1-Охр или ФИЛИН-2-Охр.
- Паспорт.
- Руководство по эксплуатации.

**Габаритный чертеж**

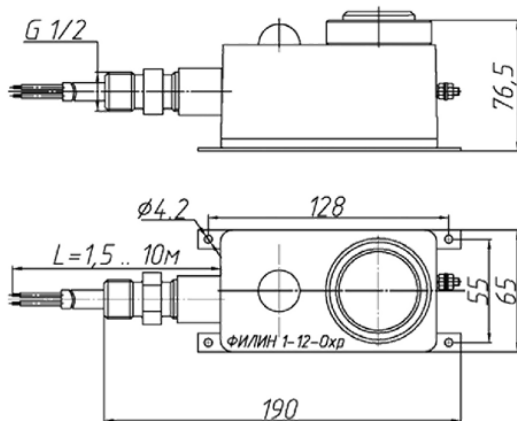


Рис. 1 – Габаритные и присоединительные размеры светозвукового Оповещателя Филин–1–Охр

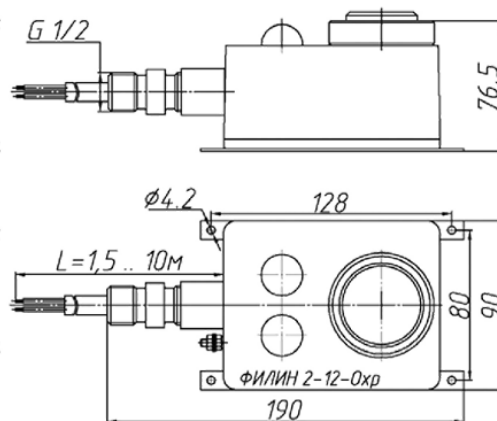


Рис. 2 – Габаритные и присоединительные размеры светозвукового Оповещателя Филин–2–Охр