



ГГ1 горелка газовая



Горелка газовая ГГ1 служит для сжигания горючих газов низкого и среднего давления в топках котлоагрегатов, работающих как под наддувом, так и под разрежением.

Горелки газовые используются в комплектациях печей обжига керамических изделий, металлургических печах, сушки сыпучих материалов, промышленных и отопительных котлах, теплогенераторах и технологических агрегатах, работающих при температуре не выше 1500 °С.

Имеется возможность визуального контроля пламени.
Диапазон мощностей от 41 до 995 кВт

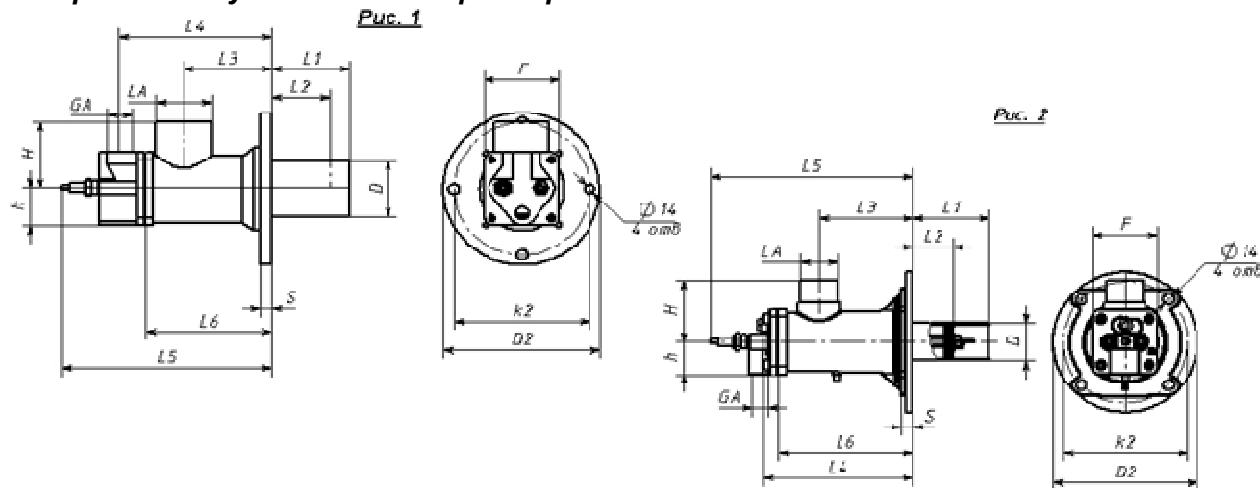
Дополнительная комплектация:

- газовая рампа (электромагнитные клапана, газовый фильтр, газовая заслонка).
- датчики-реле давления воздуха, газа.
- блок управления горелкой (менеджер горения). Позиционное или плавное регулирование.
- фотодатчики контроля пламени горелки.
- трансформаторы розжига.

Технические характеристики

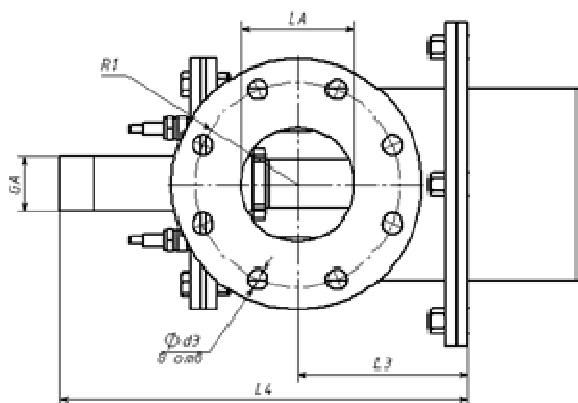
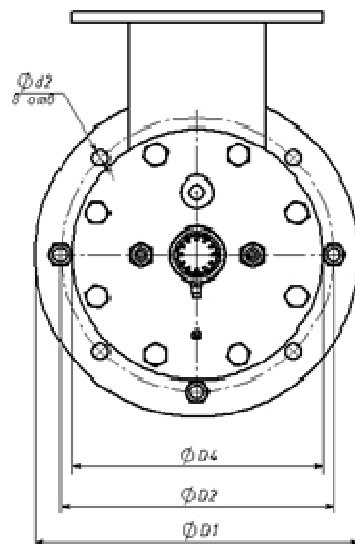
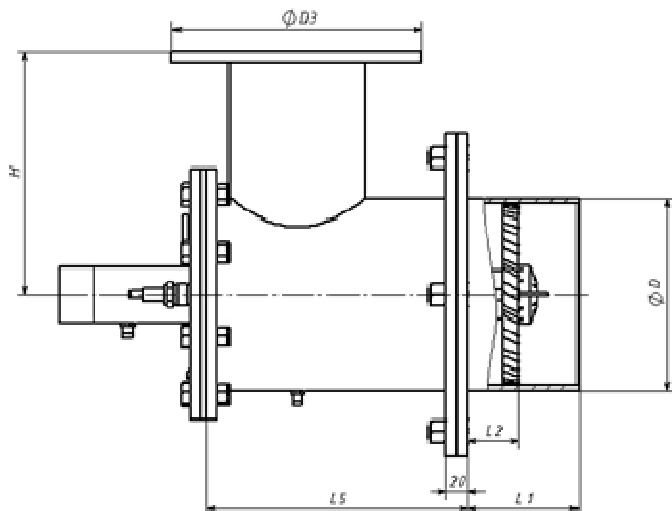
Наименование	ГГ1-01	ГГ1-02	ГГ1-03	ГГ1-04	ГГ1-05	ГГ1-06	ГГ1-07	ГГ1-08
Мощность тепловая								
- Номинальная, кВт	41	93	155	239	332	467	635	995
- Максимальная, кВт	55	125	210	320	445	625	850	1335
- Минимальная рабочая, кВт	6	15	30	40	55	80	110	172
Коэффициент рабочего регулирования мощности, не менее	6							
Номинальный расход газа, $\text{нм}^3/\text{ч}$	4,3	9,2	15,5	23,8	33	46,4	63	99
Давление газа перед горелкой								
- Номинальное, кПа	2,0							
- Максимальное, кПа	3,0							
- Минимальное, кПа	0,1							
Номинальный расход воздуха на горение, $\text{нм}^3/\text{ч}$	42	94	156	239	333	468	636	997
Номинальное давление воздуха перед горелкой, кПа	3,2							
Длина факела, м,	0,25	0,45	0,55	0,65	0,95	1,15	1,05	1,25

Габаритные и установочные размеры





Горелка	Ном. мощность кВт	Присоединения		Габаритные и присоединительные размеры											Вес кг	Рис.
		GA	LA	D	H	h	S	L3	L4	L5	L6	D2	k2	F		
ПРОМА ГГ1-01	41	G1/2"	∅48	52	86	42	16	125	200	255	178	190	165	88	9	2
ПРОМА ГГ1-02	93	G1/2"	∅48	65	78	44	16	135	205	270	178	185	165	88	9	2
ПРОМА ГГ1-03	155	G3/4"	G2"	76	150	48	14	115	205	282	165	200	175	100	11	1
ПРОМА ГГ1-04	239	G1"	G2"	102	98	61	12	105	190	265	156	230	200	123	19	1
ПРОМА ГГ1-05	332	G1 1/2"	DN65	127	110	82	18	126	245	315	205	230	200	157	21	1
ПРОМА ГГ1-06	467	G1 1/2"	DN80	140	150	80	18	130	271	381	230	275	265	160	23	1



Горелка	Ном. мощность кВт	D	GA	LA	H	L3	L4	L5	D1	D2	d2	D3	d3	D4	R1
ПРОМА ГГ1-01	635	171	Rp1 _{1/2}	DN100	213	150	367	238	285	240	14	220	18	220	90
ПРОМА ГГ1-08	995	197	Rp2	DN150	220	230	477	348	330	295	22	285	22	255	120

Пример условного обозначения при заказе:

Горелка-ПРОМА-ГГ1-03 L=250