



ПСРа пробоотборник секционный резервуарный



Пробоотборник секционный резервуарный ПСРа предназначен для отбора проб нефтепродуктов с температурой от -40°C до $+80^{\circ}\text{C}$ и кинематической вязкостью не более 11 сСт, по всей высоте наземных резервуаров.

Пробоотборник является комплектующим изделием вертикальных цилиндрических резервуаров и устанавливается внутри них.

По устойчивости к воздействию климатических факторов внешней среды соответствуют исполнению УХЛ.

По согласованию с заказчиком может быть изменено количество секций и соответственно высота пробоотборника.

Возможные варианты исполнения: от 5 до 18 метров.

Средняя наработка на отказ 5000 циклов. Под циклом

понимается одно открытие и закрытие клапана.

По устойчивости к воздействию климатических факторов соответствует исполнению УХЛ категории размещения 1 по ГОСТ Р 15150-69.

Срок службы пробоотборника 10 лет.

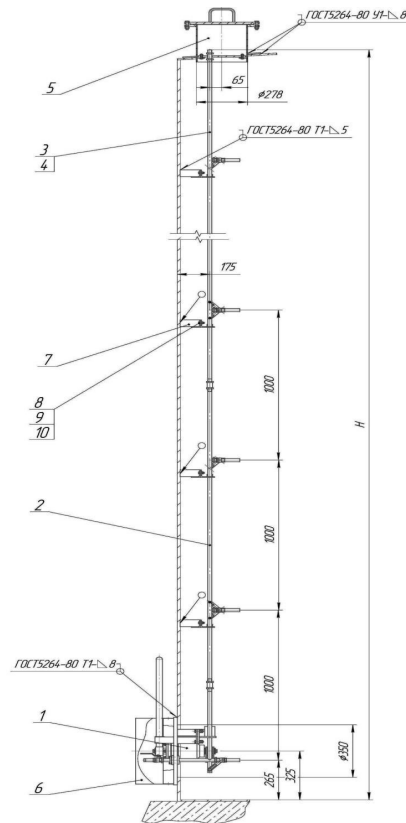
ТУ 3689-024-03467856-2004

- Сертификат соответствия С-RU.AB28.B.03132 с 08.09.2011 по 07.09.2016
- Разрешение Ростехнадзора на применение № РСР 00-31882 с 25.12.2008 по 25.12.2013
- Разрешение "ГОСПРОМНАДЗОР" (Беларусь) № 05-535-2008 с 03.11.2008 по 02.11.2011

Параметры \ изделия	ПСРа-5	ПСРа-6	ПСРа-7	ПСРа-9	ПСРа-11	ПСРа-12	ПСРа-15	ПСРа-18
диаметр условного прохода, мм	15							
Объем пробы 1м пробоотборной колонны, л	0,150±0,005							
Время забора образца, мин, не более	5							
Гидростатическое давление в резервуаре, МПа (кгс/см ²), не более	0,16 (1,63)							
Габаритные размеры, мм, не более:								
длина, мм	750							
ширина, мм	450							
высота, мм	5100	6100	7100	9100	11100	12100	15100	18100
масса, кг	150	155	160	180	200	210	230	260

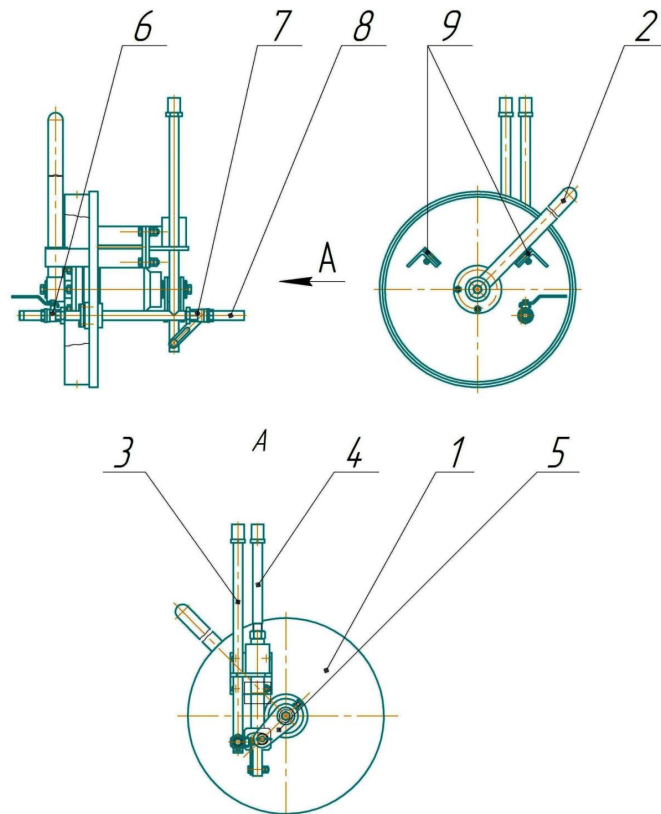


Схемы:



1—секция нижняя; 2—секция средняя; 3—секция верхняя (низкая); 4—секция верхняя (высокая); 5—люк световой; 6—ограждение; 7—кронштейн; 8—болт М8х25; 9—гайка М8; 10—шайба пружинная 8.

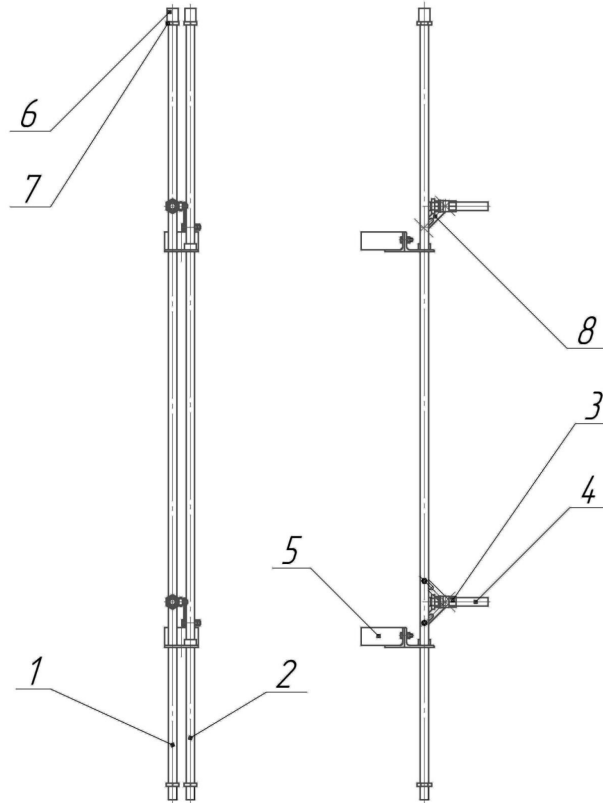
Рисунок 1 - Пробоотборник секционный резервуарный





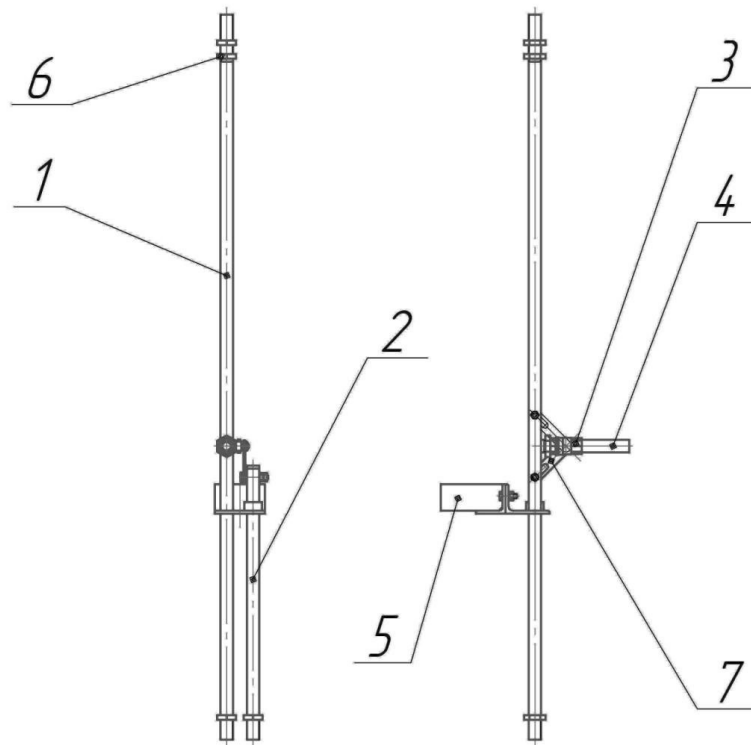
1-щит; 2-рычаг; 3-трубопровод; 4-толкатель; 5-вилка; 6-кран сливной; 7-кран заборный; 8-патрубок заборный; 9-упоры.

Рисунок 2 - Секция нижняя



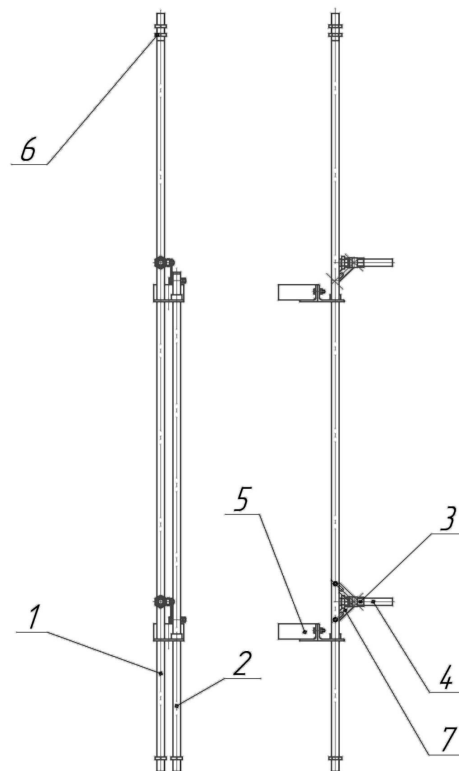
1-трубопровод; 2-штанга; 3-кран заборный; 4-патрубок заборный; 5-кронштейн; 6-муфта; 7-контргайка; 8-рычаг.

Рисунок 3 - Секция средняя



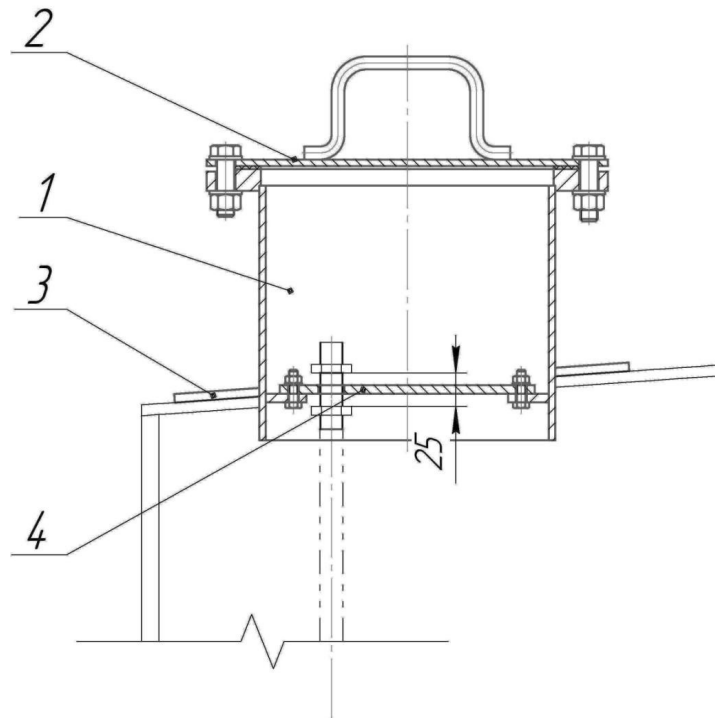
1-трубопровод; 2-штанга; 3-кран заборный; 4-патрубок заборный; 5-кронштейн; 6 - контргайка; 7-рычаг.

Рисунок 4 - Секция верхняя (низкая)



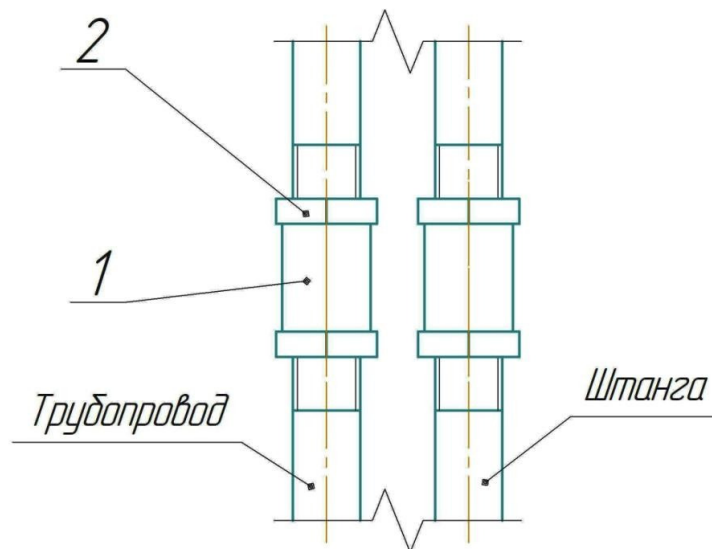
1 – трубопровод; 2 – штанга; 3 – кран заборный; 4 – патрубок заборный; 5 – кронштейн; 6 - контргайка; 7 - рычаг;

Рисунок 5 – Секция верхняя (высокая)



1-горловина; 2-крышка; 3-диск усиливающий; 4-планка.

Рисунок 6 – Люк световой



1 – муфта; 2 – контргайка.

Рисунок 7 – Соединение секций пробоотборника