



BG-32 электродвигатель бесколлекторный

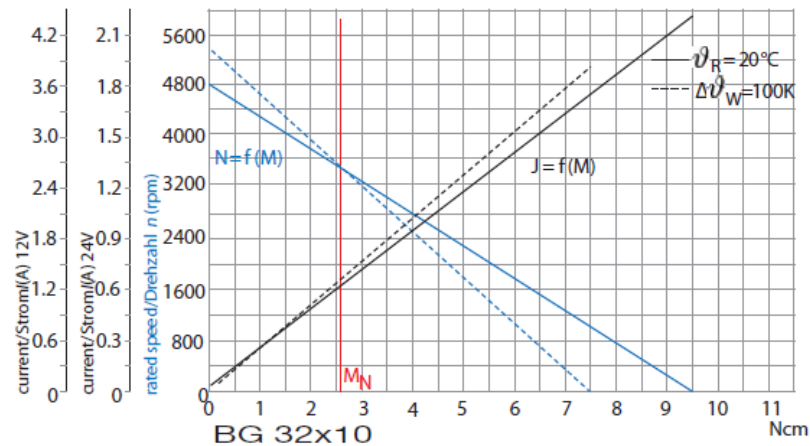


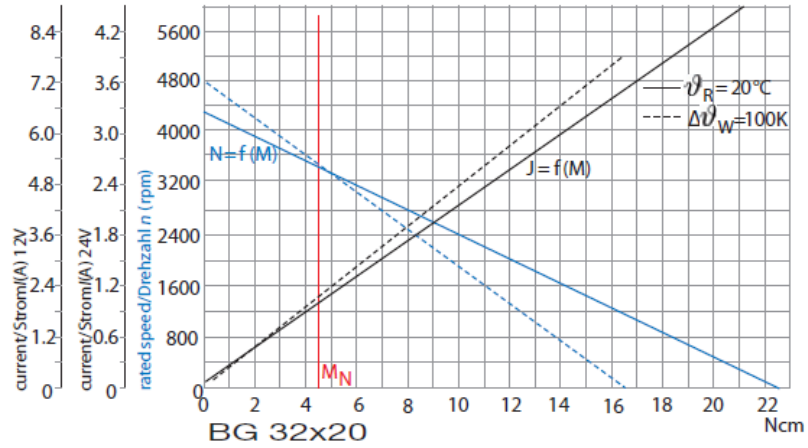
Data. Leistungsdaten

		BG 32 x 10		BG 32 x 20	
Rated voltage/ Nennspannung	VDC	12	24	12	24
Continuous rated speed/ Nenn Drehzahl	rpm	3500	3500	3500	3500
Continuous rated torque/ Nenn Drehmoment	Ncm	2.6	2.6	4.5	4.5
Continuous current/ Nennstrom	A	1.3	0.65	2.2	1.1
Starting torque/ Anlaufmoment	Ncm	10	10	23	23
Peak current/ zulässiger Spitzenstrom (2 sec.)	A	4.2	2.1	9.0	4.5
Rotor inertial/ Trägheitsmoment	gcm ²	6	6	10	10
Weight of motor/ Motorgewicht	kg	0.15	0.15	0.20	0.20

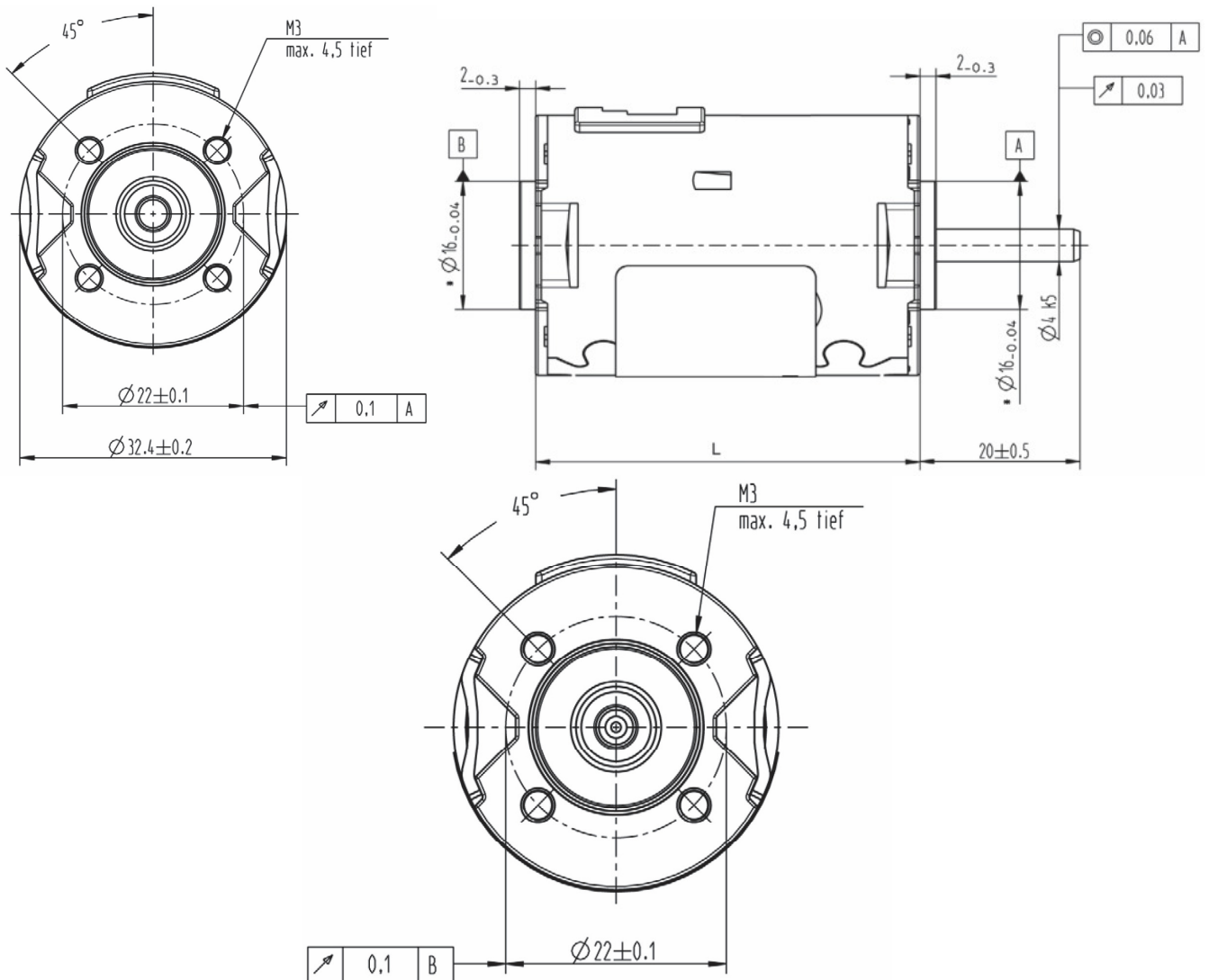
Characteristic diagram

In accordance with EN 60034 / Belastungskennlinien gezeichnet nach EN 60034





Dimensions in mm / Maßzeichnung in mm



Motor	L
BG 32x10	48 ± 0.6
BG 32x20	58 ± 0.6