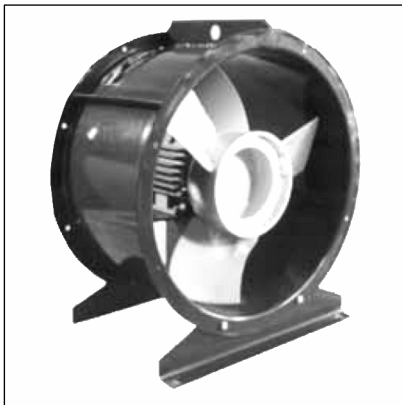


ВО-14-320 электровентилятор низкого давления



- Низкого давления
- Количество лопаток:

ВО-14-320-4: 3;
 ВО-14-320-5: 4;
 ВО-14-320-6,3: 5;
 ВО-14-320-8: 3;
 ВО-14-320-10: 4;
 ВО-14-320-12,5: 5;

Варианты изготовления:

Общего назначения из углеродистой стали	ТУ 4861-035-00270366-96
Взрывозащищенные из разнородных металлов	ТУ 4861-035-00270366-98

Технические характеристики

Общего назначения из углеродистой стали.

Типоразмер вентилятора	Конструктивное исполнение	Двигатель		Частота вращения рабочего колеса, мин ⁻¹	Параметры в рабочей зоне		Масса вентилятора не более, кг
		Типоразмер	Мощность, кВт		Производительность, тыс. м ³ /час	Полное давление, Па	
ВО-14-320-4	1,2	АИР56В4	0,18	1320	2,3-3,7	90-53	19,8
		АИР63А4	0,25	1320	2,3-3,7	90-53	20,6
ВО-14-320-5	1,2	АИР63В4	0,37	1320	4,6-6,5	145-75	26,5
ВО-14-320-6,3	1,2	АИР71А6	0,37	915	7,0-99	95-65	45
		АИР80А4	1,1	1395	10,4-15,5	230-150	48
ВО-14-320-8	1,2	АИР100S6	3	1410	21,0-27,7	320-200	88
ВО-14-320-10	1,2	АИР112МА6	3	950	25,3-37,0	220-140	130
ВО-14-320-10Д	2	АИР132S4	7,5	1440	30,0-48,0	480-250	172
ВО-14-320-12,5	1,2	АИР112МВ8	3	720	35,0-53,5	193-125	175
		АИР132М6	7,5	960	47,5-72,0	340-220	210

Взрывозащищенные из разнородных металлов (В)

Типоразмер вентилятора	Конструктивное исполнение	Двигатель		Частота вращения рабочего колеса, мин ⁻¹	Параметры в рабочей зоне		Масса вентилятора не более, кг
		Типоразмер	Мощность, кВт		Производительность, тыс. м ³ /час	Полное давление, Па	
ВО-14-320-4В1	1,2	АИМ63А4	0,25	1320	2,3-3,7	90-53	30
ВО-14-320-5В1	1,2	АИМ63В4	0,37	1320	4,6-6,5	145-75	34,5
ВО-14-320-6,3В1	1,2	АИМ71А6	0,37	915	7,0-99	95-65	47,3
		АИМ80А4	1,1	1395	10,4-15,5	230-150	55,1
ВО-14-320-8В1	1,2	АИМ100S4	3	1410	21,0-27,7	320-200	122



ВО-14-320-10В1	1,2	АИМ112МА6	3	950	25,3-37,0	220-140	167
ВО-14-320-12,5В1	1,2	АИМ112МВ8 АИМ132М6	3 7,5	720 960	35,0-53,5 47,5-72,0	193-125 340-220	207 240

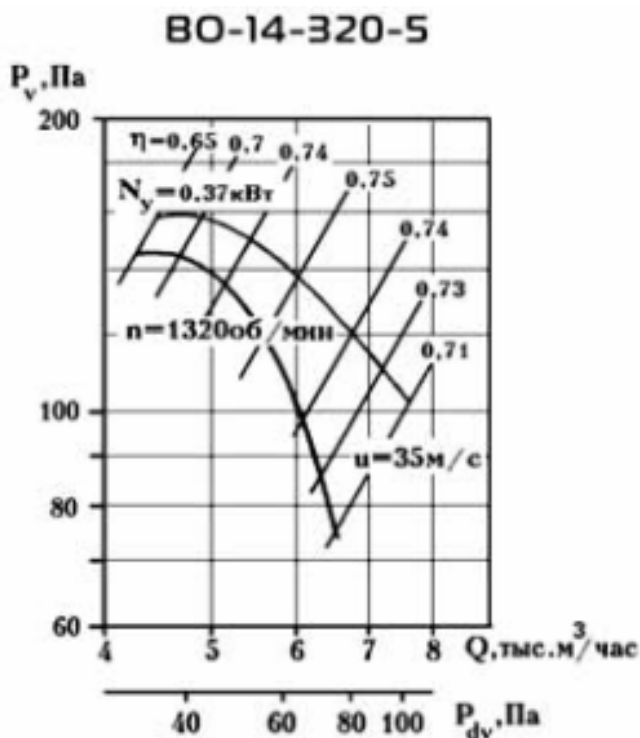
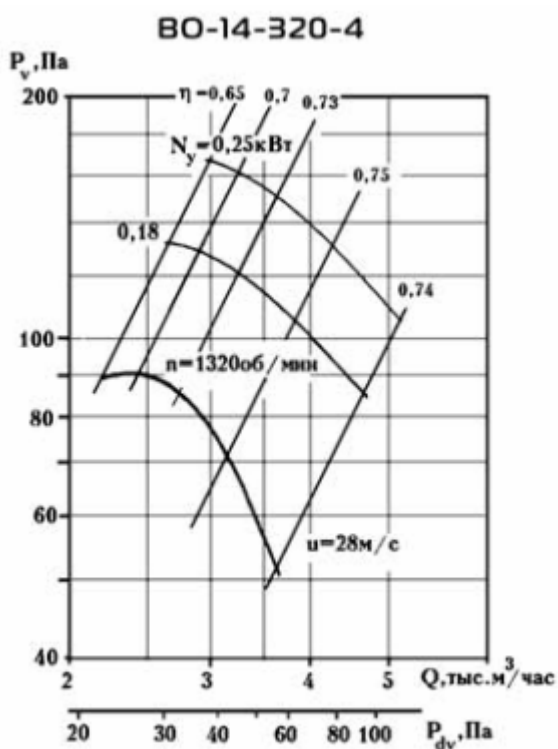
Акустические характеристики

Вентилятор	n, мин ⁻¹	Значение L _p , дБ в октавных полосах f, Гц								L _{pa} , дБА
		63	125	250	500	1000	2000	4000	8000	
ВО-14-320-4	1320	64	64	70	69	71	65	59	51	73
ВО-14-320-5	1320	75	75	79	76	78	74	67	59	81
ВО-14-320-6,3	915	63	63	68	73	78	73	67	61	80
	1395	78	78	83	84	83	81	77	71	88
ВО-14-320-8	1410	84	84	88	91	89	85	79	71	93
ВО-14-320-10	950	97	97	100	98	96	89	82	74	100
ВО-14-320-10Д	1440	88	88	98	106	108	104	99	90	112
ВО-14-320-12,5	720	90	90	94	99	96	90	83	73	100
	960	95	95	100	105	102	96	89	79	106

На стороне всасывания уровни звуковой мощности на 3 дБ ниже уровней, приведенных в таблице.

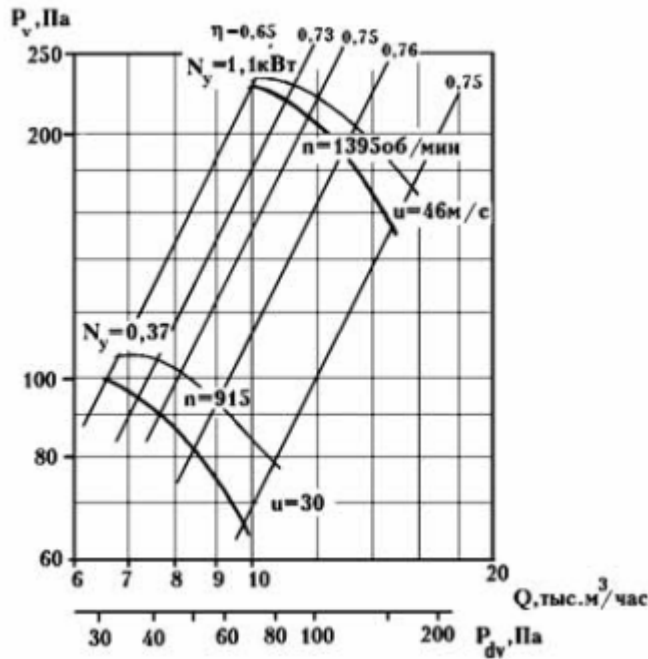
На границах рабочего участка аэродинамической характеристики уровни звуковой мощности на 3 дБ выше уровня звуковой мощности, соответствующего номинальному режиму работы вентилятора.

Аэродинамические характеристики

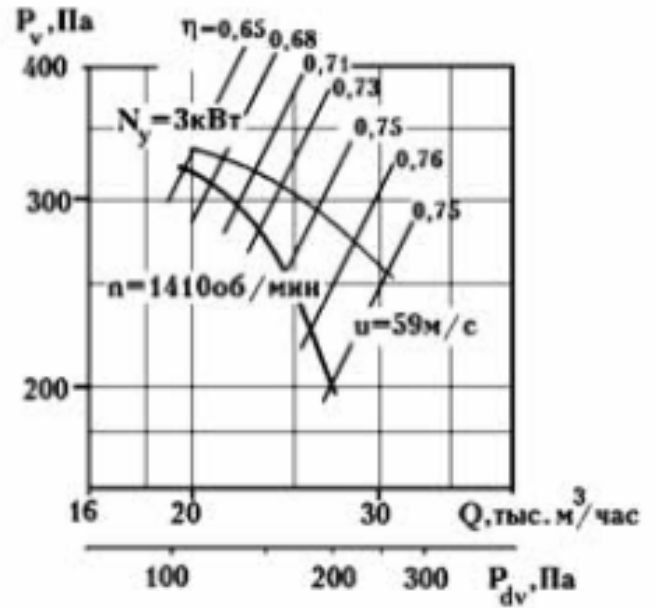




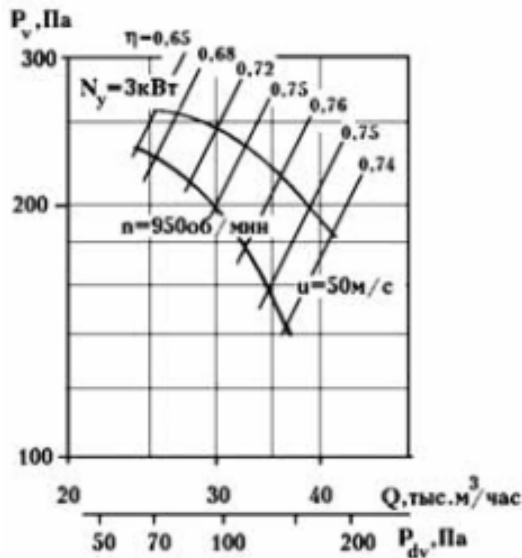
ВО-14-320-6,3



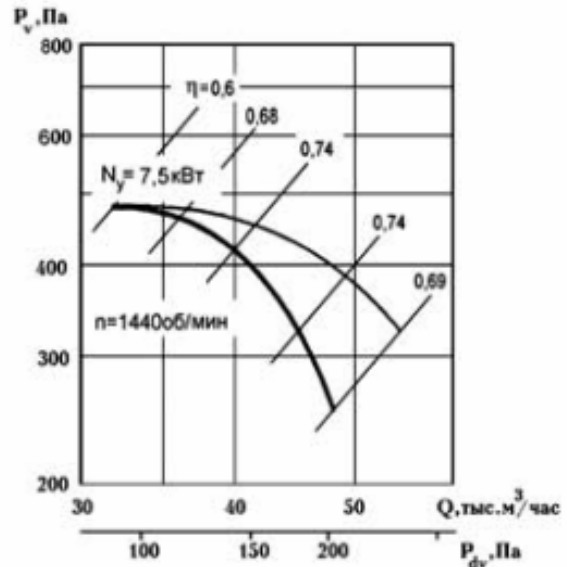
ВО-14-320-8



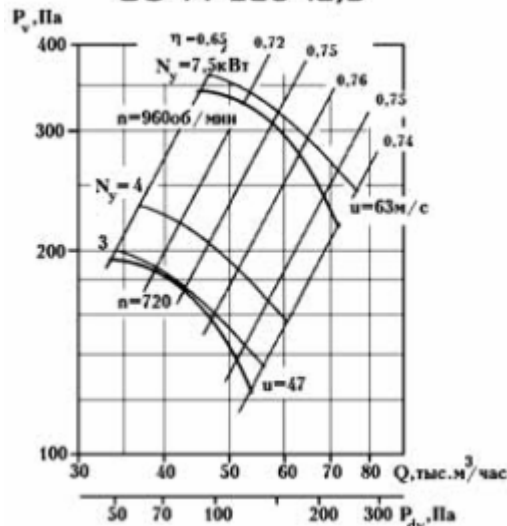
ВО-14-320-10



ВО-14-320-10Δ

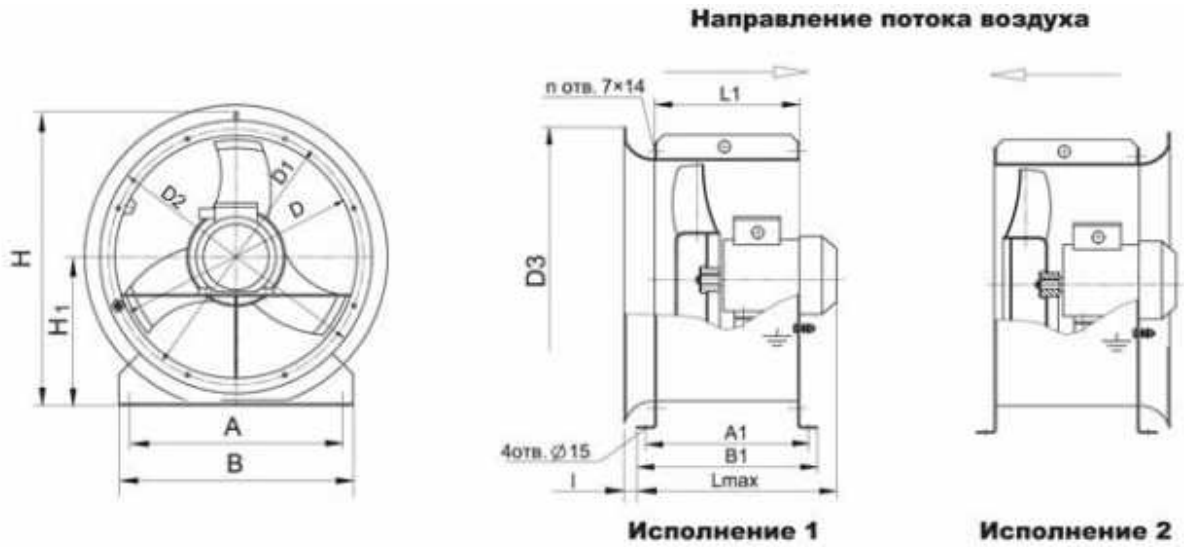


ВО-14-320-12,5

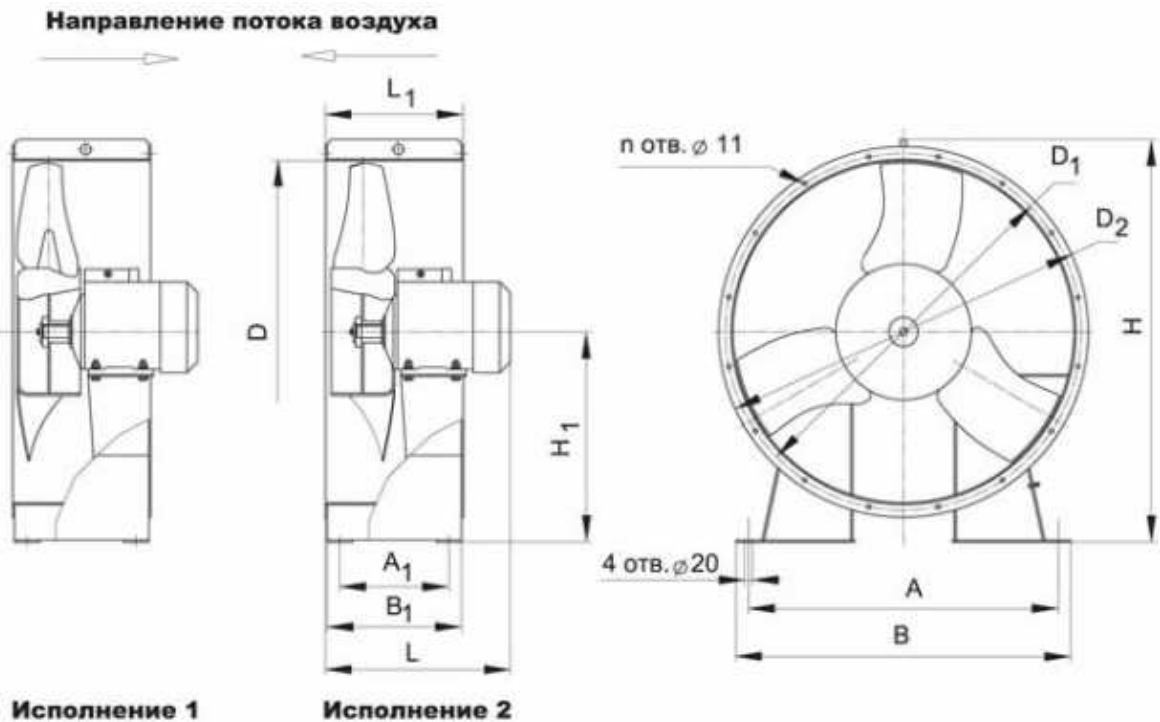




Габаритные и присоединительные размеры



Вентилятор	Размеры, мм														Кол-во лопаток, шт.
	A	A ₁	B	B ₁	D	D ₁	D ₂	D ₃	H	H ₁	L _{max}	L ₁	l	n	
В0-14-320-4	360	280	400	310	403	430	460	530	486	250	390	250	28	8	3
В0-14-320-5	450	290	490	320	502	530	560	650	596	310	352	260	40	16	4
В0-14-320-6,3	550	330	590	360	633	660	696	790	726	375	415	300	56	16	5



Вентилятор	Размеры, мм													Кол-во лопаток, шт.
	A	A ₁	B	B ₁	D	D ₁	D ₂	H	H ₁	L _{max}	L ₁	n		
В0-14-320-8	700	250	740	342	800	830	875	947	495	520	350	12	3	
В0-14-320-10	900	330	950	392	1006	1040	1070	1145	595	593	400	16	4	
В0-14-320-12,5	1100	400	1146	460	1258	1290	1316	1408	725	620	460	18	5	



ВО-14-320-10Д

