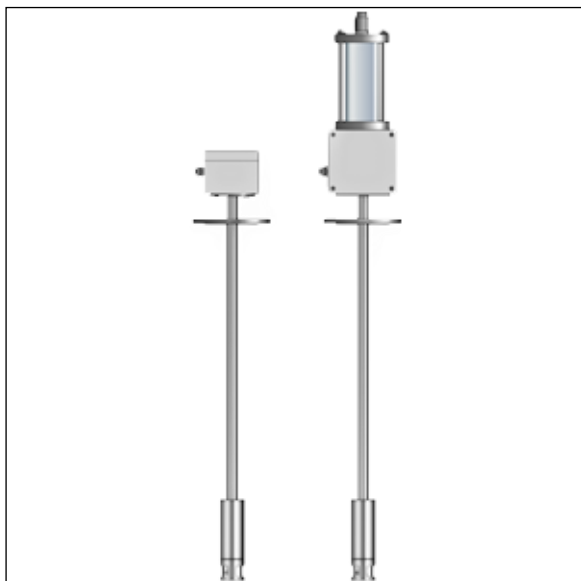




ДП-8ИТ арматура погружная



Арматура погружная предназначена для закрепления измерительного или комбинированного электрода с проточным и непроточным электродом сравнения и термодатчика, используемых при потенциометрических измерениях, и размещения их на требуемой глубине в открытых и закрытых емкостях с контролируемым раствором.

Описание арматуры погружной ДП-8ИТ:

– Арматура рассчитана на работу совместно с высокоомными преобразователями типа П-210, П-215, П-215М, П-216.3МИ, ИТ-2100, ИТ-251 и др. в системах контроля и автоматического регулирования различных технологических процессов.

– В конструкции датчика использованы только химически стойкие материалы.

– В арматуре предусмотрена установка:

- измерительного электрода и электрода сравнения (или комбинированного), а также электролитического ключа;
- дополнительного электрода, используемого при дифференциальной схеме включения электродов, и термодатчика.
- При использовании проточного электрода сравнения предусмотрена возможность компенсации избыточного давления анализируемой жидкости.

Технические характеристики арматуры погружной ДП-8ИТ:

Модификация	Габаритные размеры, мм	Масса, кг	Давление анализируемого раствора, МПа
ДП-8ИТ-800Н	1040x180x180	5,5	до 0,025
ДП-8ИТ-800П	1280x180x180	5,9	до 0,6
ДП-8ИТ-1200Н	1440x180x180	5,5	до 0,025
ДП-8ИТ-1200П	1680x180x180	6,0	до 0,6
ДП-8ИТ-1600Н	1840x180x180	5,7	до 0,025
ДП-8ИТ-1600П	2080x180x180	6,2	до 0,6
ДП-8ИТ-2000Н	2240x180x180	6,1	до 0,025
ДП-8ИТ-2000П	2480x180x180	6,4	до 0,6

Пределы измерения и рабочий интервал температур определяются установленными электродами, при этом температура во всех случаях не должна превышать 100°С.