

ВД-301-У3 (401, 501) выпрямители сварочные



Сварочные выпрямители ВД-301-У3, ВД-401-У3, ВД-501-У3 предназначены для питания электрической сварочной дуги постоянным током, при ручной дуговой сварке, резке и наплавке металлов, от сети переменного тока.

Заказать

sales@td-automatika.ru



ВД-301



ВД-401



ВД-501

Выпрямитель сварочный серии ВД представляет собой передвижную установку в однокорпусном исполнении, состоящую из следующих основных узлов: силового трехфазного трансформатора, магнитного шунта, блока выпрямителей, вентилятора, автоматического выключателя и кожуха. Катушки обмоток трансформатора выполнены из изолированного алюминиевого или медного провода.

Преобразование переменного напряжения в постоянное (сварочное) осуществляется с помощью полупроводникового блока. Сварочный ток регулируется вращением рукоятки, находящейся на передней панели выпрямителей. При вращении рукоятки происходит смыкание или размыкание магнитного шунта, что приводит к изменению индуктивного рассеяния.

Для подключения сварочного кабеля имеются гнезда разъемов обозначенных знаками «+» и «-». Зажим для заземления расположен на основании выпрямителей ВД.

Вентиляция – воздушно-принудительная.

Трансформаторы ВД-301-У3, ВД-401-У3, ВД-501-У3 предназначены для работы в закрытых помещениях с естественной вентиляцией. Не допускается использование выпрямителей для работы в среде насыщенной пылью, во взрывоопасной среде, а также в среде, содержащей едкие пары и газы, разрушающие металлы и изоляцию.



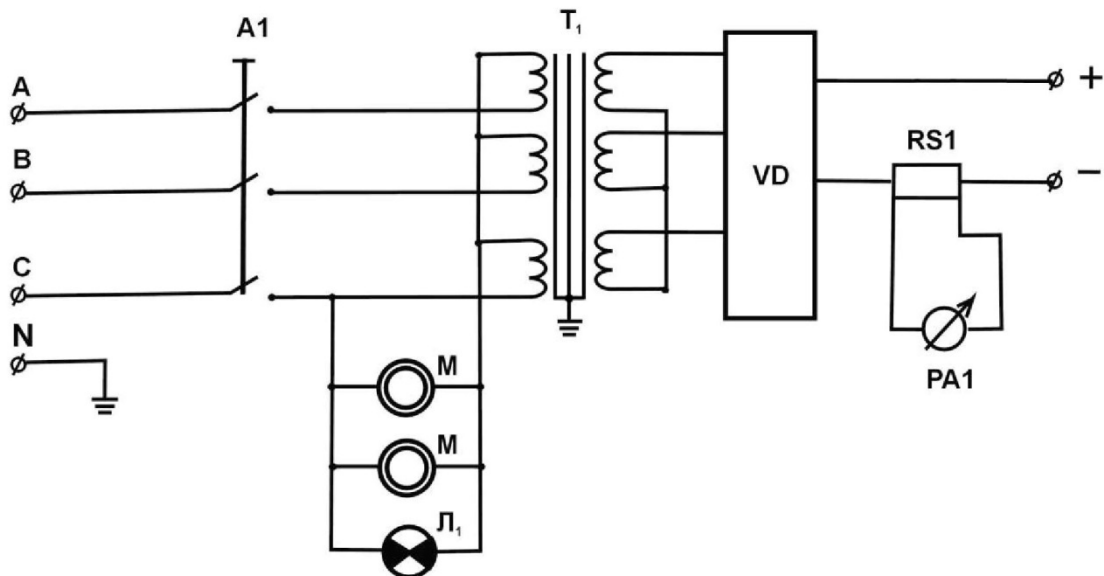
Технические характеристики

Наименование	Значение		
	ВД-301	ВД-401	ВД-501
Номинальное напряжение питающей сети переменного тока, В	3x380	3x380	3x380
Номинальная частота, Гц	50	50	50
Номинальный сварочный ток, А, не менее	315	400	500
Номинальное рабочее напряжение, В, не менее	32	36	40
Минимальный сварочный ток, А, не более	50	80	100
Напряжение холостого хода, В, не более	80	80	80
Номинальный режим работы, ПН, %	60	60	60
Степень защиты	IP21	IP21	IP21
Климатическое исполнение	У3	У3	У3
Габаритные размеры не более, мм (ДхШхВ)	560x510x660	560x510x660	600x600x760
Масса, не более, кг	97	125	150

Стандартный комплект поставки:

- Выпрямитель сварочный с сетевым кабелем 3 м.
- Паспорт.

Схема электрическая принципиальная



Перечень элементов к схеме электрической принципиальной

Позиционное обозначение	Наименование	Количество
A1	Автоматический выключатель ВА47-100	1
Л1	Светосигнальная арматура ВА9S(220V)	1
М	Электроventильатор А2123-HST SUNON	2
VD	Преобразователь статистический(блок диодный)	1
RS1	Шунт 75 ШСМ	1